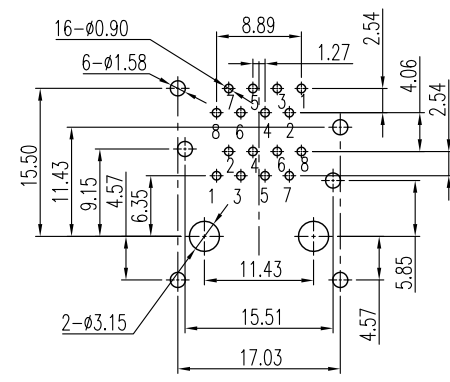
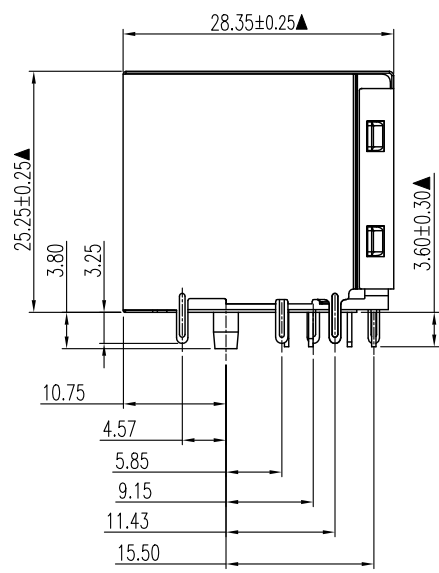
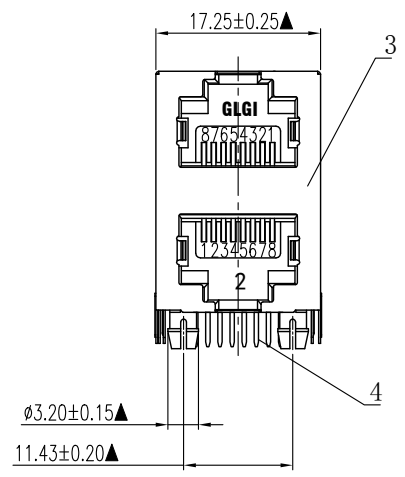
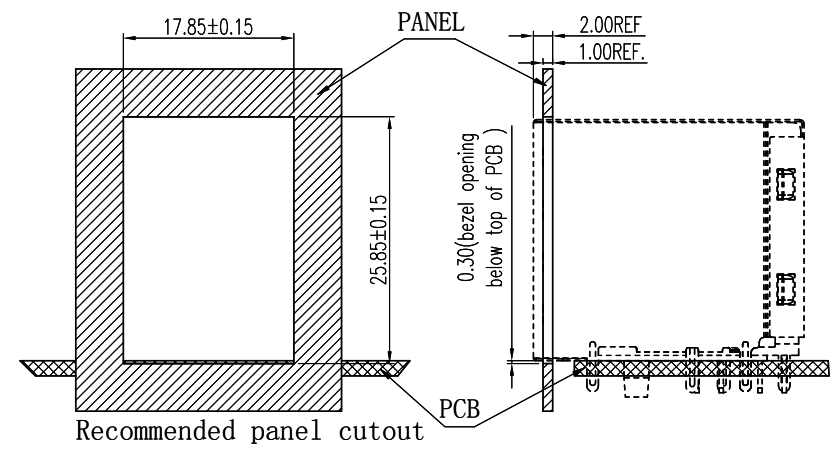
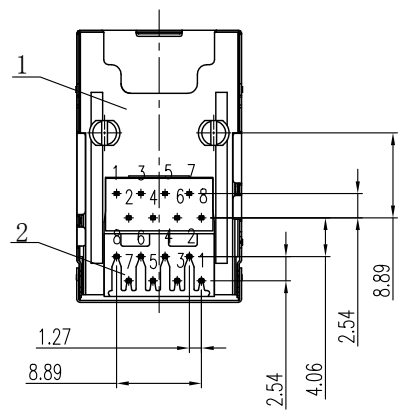


NO.	ECN NO.	DESCRIPTION	REV.	DRAW	DATE
1.					
2.					
3.					



RECOMMENDED P.C.B LAYOUT TOP VIEW
(COMPONENT SIDE DIM ±0.05)

43003-X X X X X 1
 规格流水码 电镀代码
 M:半金雾锡 11-3u"



- MATERIALS:
- Housing:PA46 黑色 (ROHS)
 - Insert:PBT 黑色 (ROHS)
 - Shielding:Copper Alloy with Nickel Plated. (ROHS)
 - Contact:0.35*0.44mm Phosphor Bronze gold Plating Over Nickel. (ROHS)
- ※MATES WITH MODULAR PLUG CONFORMING TO FCC PART 68, SUBPART F.
 ※凡标注▲记号为重点尺寸。

产品客户图 Customer Drw		GLGNET® 深圳市方向电子股份有限公司 Shenzhen GLGNET Electronics Co.,LTD.			
未注公差 TOLERANCE	.X	±0.35	设计 DESIGN	品名 TITLE	5921-Q-S-A-2x1-8C
UNLESS OTHERWISE SPECIFIED	.XX	±0.25			
	.XXX	±0.15			
比例 SCALE	1:1	角法 PROJ.	设计 CHECKED	料号 ITEM NO.	43003-00XXX1
张数 SHEET	1/1	大小 SIZE	A4	核准 APPROVED	图号 DWG NO.
单位 UNIT	mm	版本 REV.	B0		GLG-W0-099