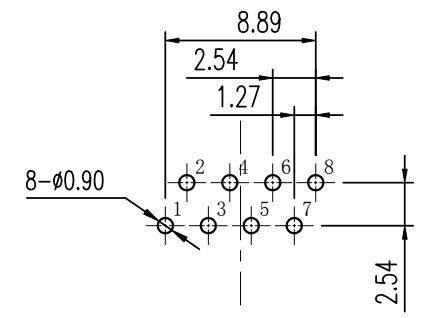
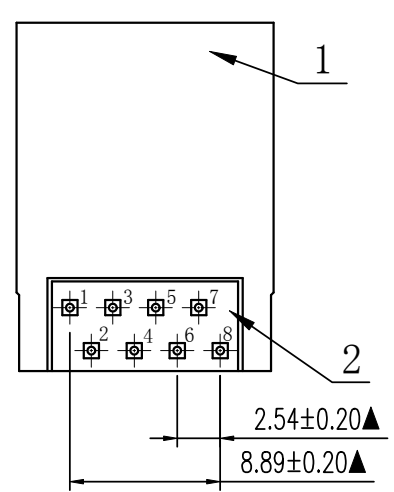
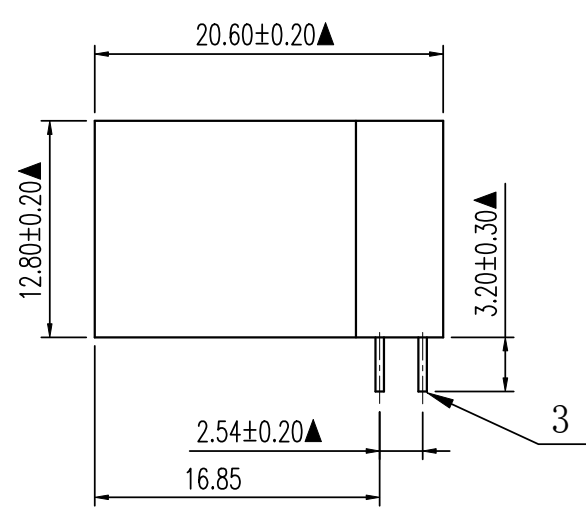
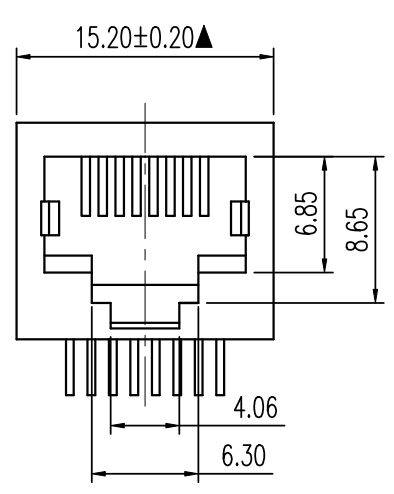


NO.	ECN NO.	DESCRIPTION	REV.	DRAW	DATE
1.					
2.					
3.					



41054-0 0 G X X 1

规格流水码

电镀代码

05-G/F

11-3u"

15-6u"

19-15u"

RECOMMENDED P. C. B LAYOUT TOP VIEW
(COMPONENT SIDE TOLERANCE ± 0.05)

MATERIALS:

1. Housing: Glass Filled PA46 BLACK UL94V-0 (ROHS).
 2. Insert: Glass Filled PBT UL94V-0 (ROHS).
 3. Contact: 0.46mm DIA. Phosphor Bronze gold Plating Over Nickel (ROHS).
- ※MATES WITH MODULAR PLUG CONFORMING TO FCC PART 68, SUBPART F.
- ※The Dimensions Marked "▲" Symbols Are Stand For Key Characteristics.

产品客户图 Customer Drw			GLGNET® 深圳市方向电子股份有限公司 SHEN ZHEN GLGNET ELECTRONICS CO., LTD.			
未注公差 TOLERANCE	.X	±0.30	设计 DESIGN	品名 TITLE	5921-8P8C-2A	
UNLESS OTHERWISE SPECIFIED	.XX	±0.20				
	.XXX	±0.10				
	X°	±2°				
比例 SCALE	1:1	角法 PROJ.	设计 DESIGN	品名 TITLE	5921-8P8C-2A	
张数 SHEET	1/1	大小 SIZE	校对 CHECKED	料号 ITEM NO.	41054-00GXX1	
单位 UNIT	mm	版本 REV.	核准 APPROVED	图号 DWG NO.	GLG-W0-180	