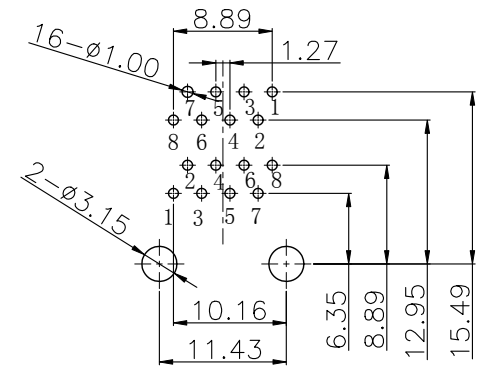
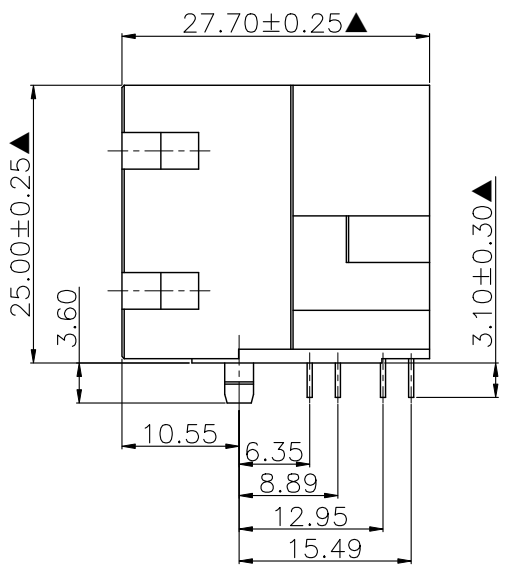
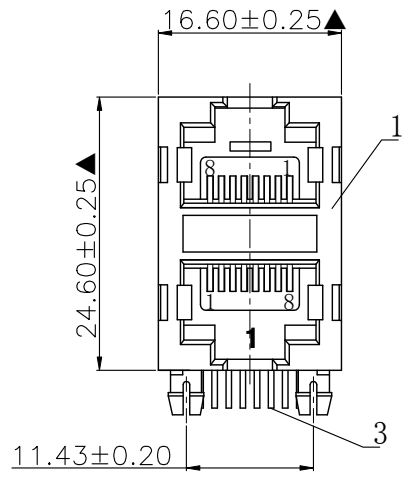
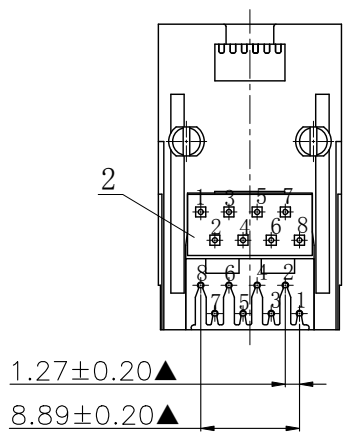


NO.	ECN NO.	DESCRIPTION	REV.	DRAW	DATE
1.					
2.					
3.					



RECOMMENDED P. C. B LAYOUT TOP VIEW
(COMPONENT SIDE TOLERANCE ±0.05)



43005-0 0 G X X 1

规格流水码

电镀代码

- 05-G/F
- 11-3u"
- 15-6u"
- 19-15u"

MATERIALS:

1. Housing: Glass Filled PA46 BLACK UL94V-0 (ROHS).
 2. Insert: Glass Filled PBT UL94V-0 (ROHS).
 3. Contact: 0.46mm DIA. Phosphor Bronze gold Plating Over Nickel (ROHS).
- ※MATES WITH MODULAR PLUG CONFORMING TO FCC PART 68, SUBPART F.
 ※The Dimensions Marked "▲" Symbols Are Stand For Key Characteristics.

产品客户图 Customer Drw				设计 DESIGN		品名 TITLE	
未注公差 TOLERANCE UNLESS OTHERWISE SPECIFIED	.X .XX .XXX X°	±0.35 ±0.25 ±0.15 ±3°	GLGNET® 深圳市方向电子股份有限公司 SHEN ZHEN GLGNET ELECTRONICS CO., LTD.		5921-2x1-8C		
比例 SCALE	1:1	角法 PROJ.	设计 CHECKED			料号 ITEM NO.	43005-00GXX1
张数 SHEET	1/1	大小 SIZE	核准 APPROVED			图号 DWG NO.	GLG-W0-296
单位 UNIT	mm	版本 REV.	A0				