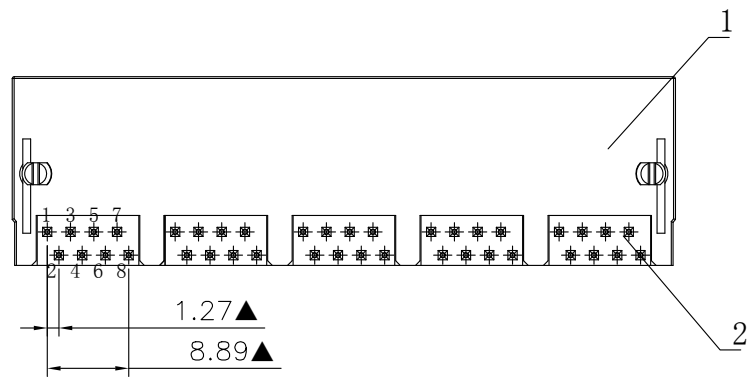
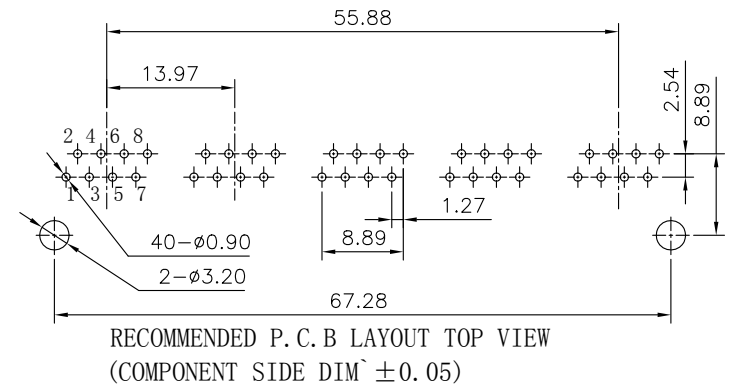
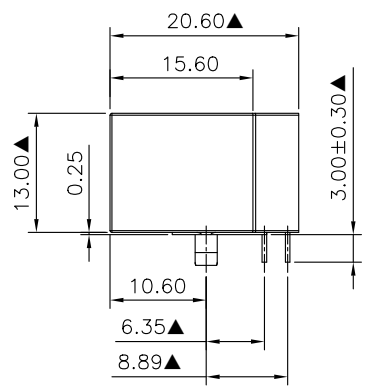
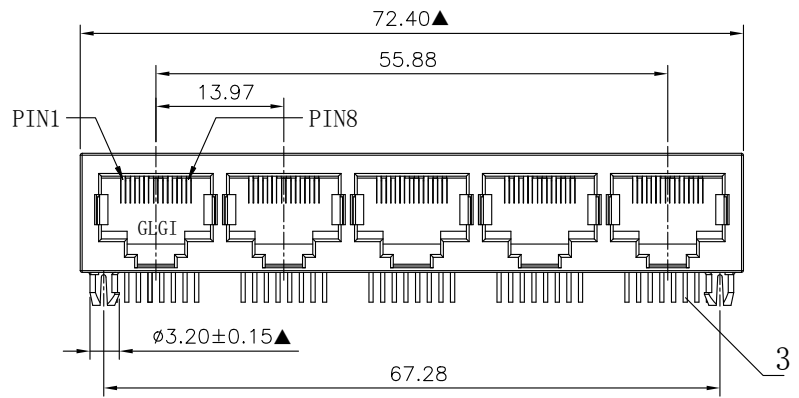
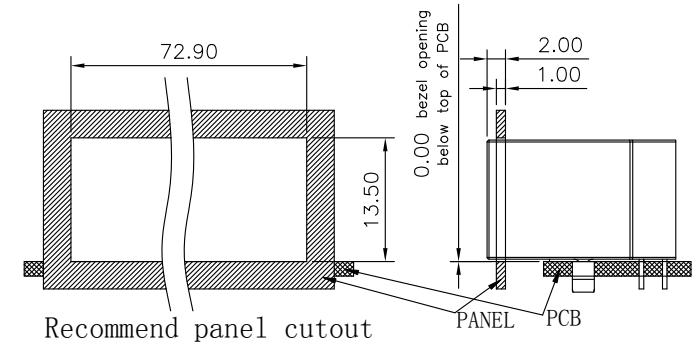


NO.	ECN NO.	DESCRIPTION	REV.	DRAW	DATE
1					
2					
3					



41082-0 1 G X X 1
规格流水码

电镀代码
-05-G/F
-11-3u"
-15-6u"



MATERIALS:

- Housing: Glass Filled PA46 BLACK UL94V-0 (ROHS).
 - Insert: Glass Filled PBT UL94V-0 (ROHS).
 - Contact: 0.46mm DIA. Phosphor Bronze gold Plating Over Nickel (ROHS).
- ※MATES WITH MODULAR PLUG CONFORMING TO FCC PART 68, SUBPART F.
※The Dimensions Marked "▲" Symbols Are Stand For Key Characteristics.

产品客户图 Customer Drw		GLGNET® 深圳市方向电子股份有限公司 Shenzhen GLGNET Electronics Co.,LTD.			
未注公差 TOLERANCE	.X	±0.35	设计 DESIGN	品名 TITLE	5921-1x5-8C
UNLESS OTHERWISE SPECIFIED	.XX	±0.25			
	.XXX	±0.15			
比例 SCALE	1:1	角法 PROJ.	设计 CHECKED	料号 ITEM NO.	41082-01GXX1
张数 SHEET	1/1	大小 SIZE	A4	图号 DWG NO.	GLG-W0-200
单位 UNIT	mm	版本 REV.	P0	核准 APPROVED	