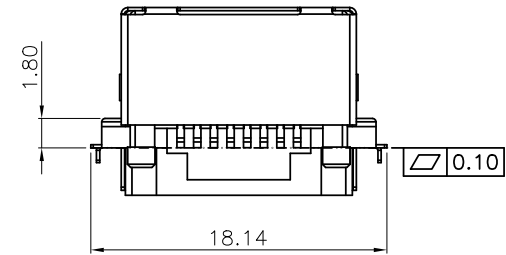
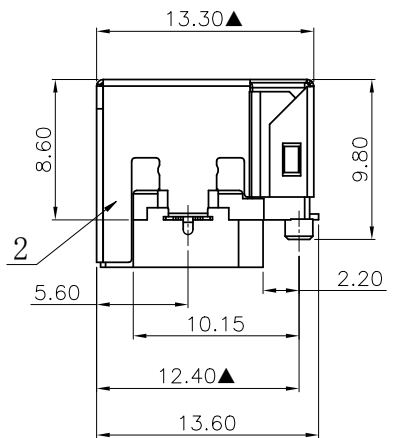
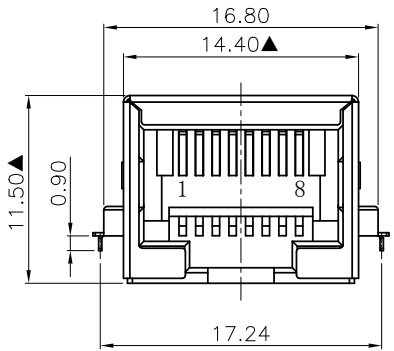
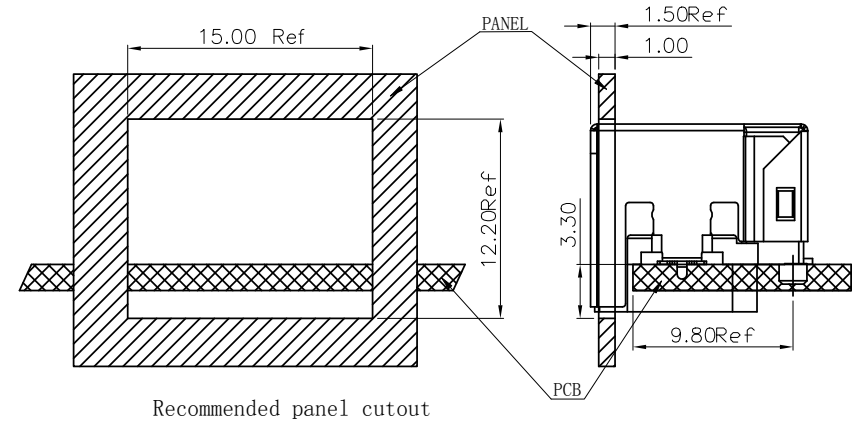
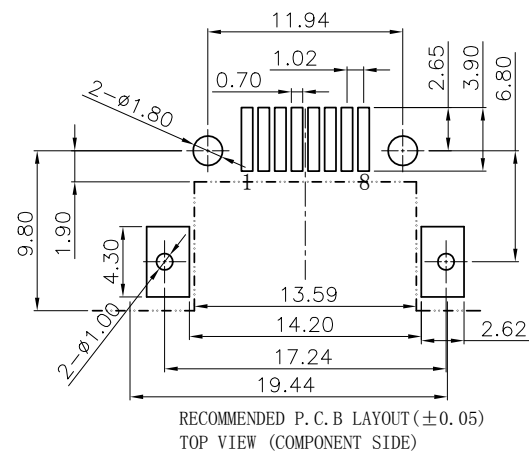
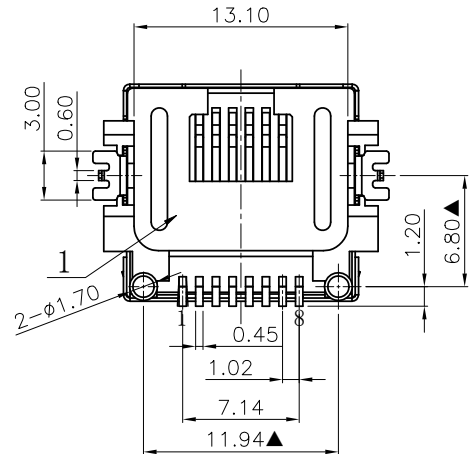


NO.	ECN NO.	DESCRIPTION	REV.	DRAW	DATE
1					
2					
3					



41028-0 1 X X X 1  
规格流水码  
J:半金镍  
M:半金雾锡  
S:半金亮锡

电镀规格  
05-G/F  
11-Au:3u"  
15-Au:6u"  
19-Au:15u"  
23-Au:30u"  
24-Au:50u"



**MATERIALS:**

- Housing:LCP BLACK UL94V-0.
- Shielding:0.20mm Thickness Copper Alloy with Nickel Plated.
- Contact:0.35\*0.43mm Phosphor Bronze Plating Over Nickel (RoHS).
- Package:Tape And Reel, 280PCS/Reel.

※MATES WITH MODULAR PLUG CONFORMING TO FCC PART 68, SUBPART F.  
※凡标注▲记号者, 为重点尺寸.

产品客户图 Customer Drw		.X ±0.35		.XX ±0.25		.XXX ±0.15		X° ±2°	
未注公差 TOLERANCE UNLESS OTHERWISE SPECIFIED									
比例 SCALE	1:1	角法 PROJ.	设计 DESIGN	品名 TITLE	5J-S-SMT-8C-1F				
张数 SHEET	1/1	大小 SIZE	A4	校对 CHECKED	料号 ITEM NO.	41028-01XXX1			
单位 UNIT	mm	版本 REV.	P0	核准 APPROVED	图号 DWG NO.	GLG-W0-230			

**GLGNET**® 深圳市方向电子股份有限公司  
Shenzhen GLGNET Electronics Co.,LTD.