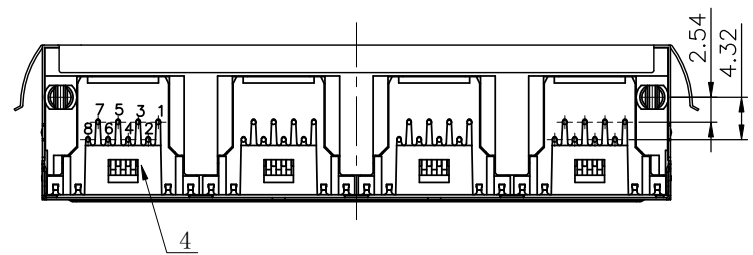
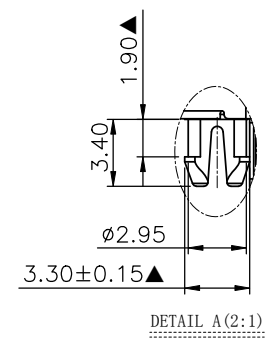
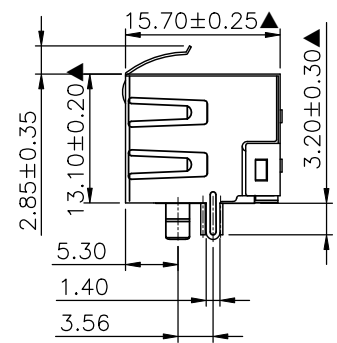
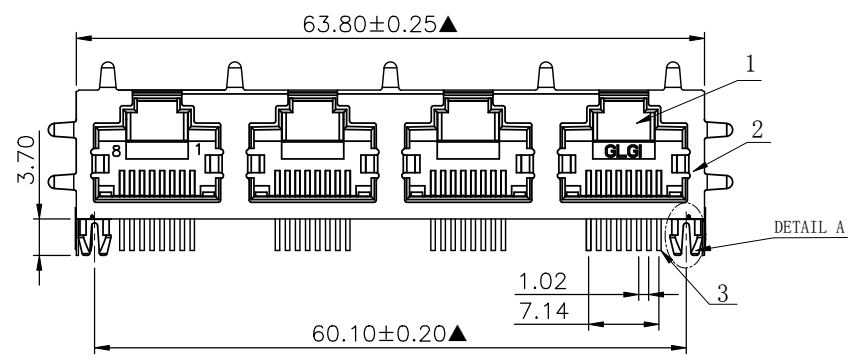
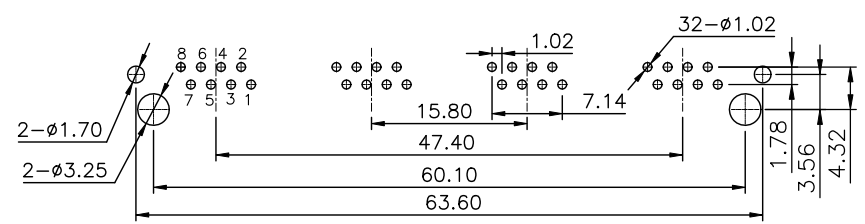


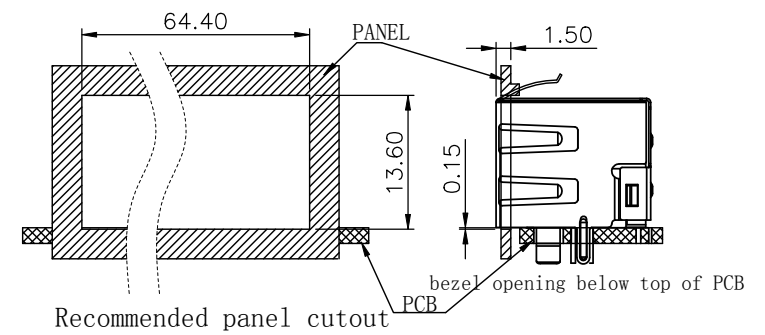
NO.	ECN NO.	DESCRIPTION	REV.	DRAW	DATE
1.					
2.					
3.					



41272-00 G X X 1
规格流水码 | 电镀代码
05-G/F
11-3u"
15-6u"
19-15u"



RECOMMENDED P.C.B LAYOUT TOP VIEW
(Component Side Tolerance ±0.05)



Recommended panel cutout

MATERIALS:

- Housing: Glass Filled PA46 BLACK. (ROHS)
 - Shielding: C2680 T=0.20mm 镀镍30u". (ROHS)
 - Contact: C51000 Ø0.46mm 镀金, 镍底50-100u". (ROHS)
 - Insert: Glass Filled PBT BLACK. (ROHS)
- ※MATES WITH MODULAR PLUG CONFORMING TO FCC PART 68, SUBPART F.
※The Dimensions Marked "▲" Symbols Are Stand For Key Characteristics.

产品客户图 Customer Drw		设计 DESIGN				品名 TITLE	
未注公差 TOLERANCE UNLESS OTHERWISE SPECIFIED	.X ±0.35 .XX ±0.25 .XXX ±0.15 X° ±3°	角法 PROJ.	设计	设计	品名	5631-S-K9-F-1x4-8C	
比例 SCALE	1:1	大小 SIZE	校对 CHECKED	校对	料号	41272-00GXX1	
张数 SHEET	1/1	版本 REV.	核准 APPROVED	核准	图号 DWG NO.	GLG-W0-286	
单位 UNIT	mm						

GLGNET 深圳市方向电子股份有限公司
SHEN ZHEN GLGNET ELECTRONICS CO.,LTD.