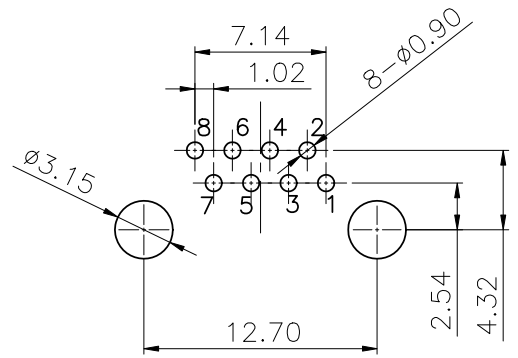
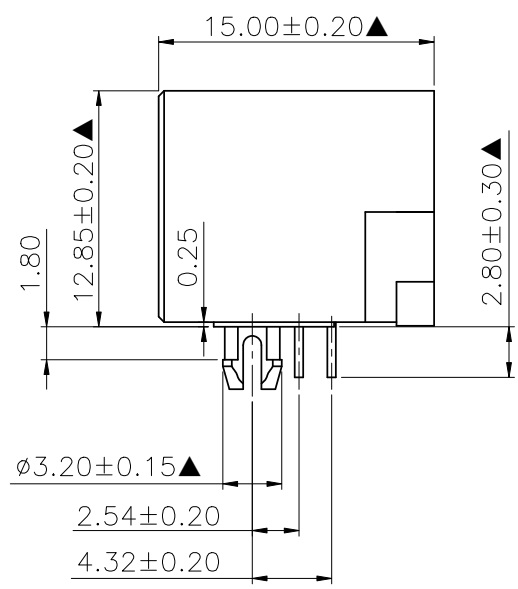
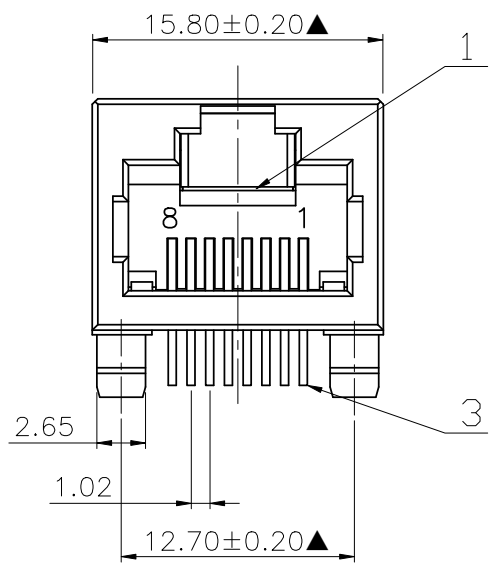
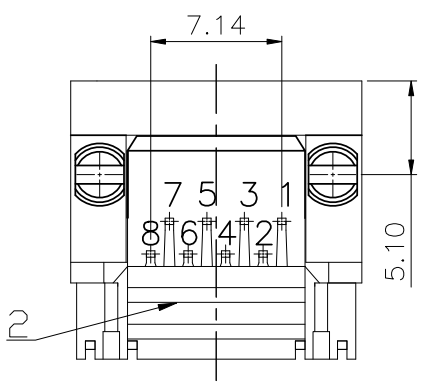


NO.	ECN NO.	DESCRIPTION	REV.	DRAW	DATE
1.					
2.					
3.					



RECOMMENDED P.C.B LAYOUT TOP VIEW  
(COMPONENT SIDE TOLERANCE±0.05)



41225-02 X X X 1

规格流水码 | 电镀代码

电镀规格

S 半金亮锡

M 半金雾锡

05-G/F

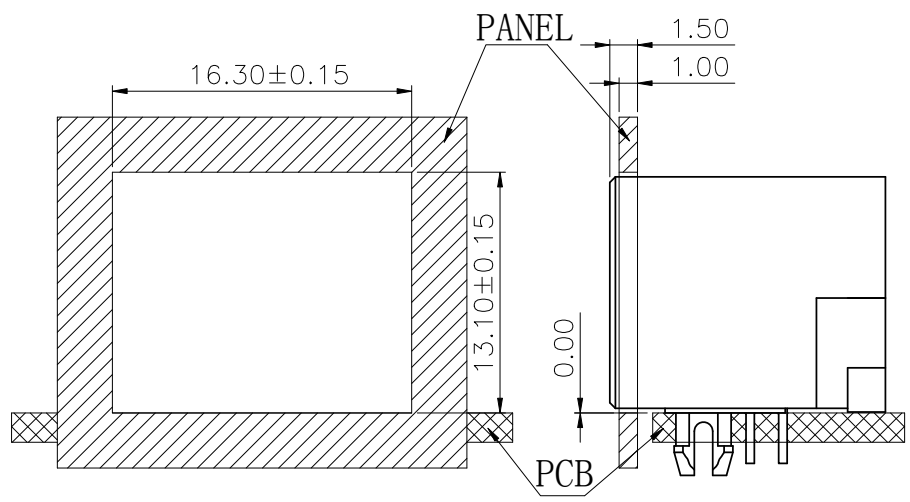
09-2u"

11-3u"

15-6u"

19-15u"

23-30u"



Recommended panel cutout

MATERIALS:

- Housing: Glass Filled PA66 285C 蓝色 UL94V-0 (RoHS)
  - Insert: Glass Filled PBT UL94V-0 (RoHS)
  - Contact: 0.35\*0.46mm Phosphor Bronze gold Plating Over Nickel. (RoHS)
- ※MATES WITH MODULAR PLUG CONFORMING TO FCC PART 68, SUBPART F.
- ※The Dimensions Marked "▲" Symbols Are Stand For Key Characteristics.

产品客户图 Customer Drw		.X ±0.35		.XX ±0.25		.XXX ±0.15		X° ±3°	
未注公差	TOLERANCE	.X ±0.35		.XX ±0.25		.XXX ±0.15		X° ±3°	
UNLESS OTHERWISE SPECIFIED		.X ±0.35		.XX ±0.25		.XXX ±0.15		X° ±3°	
比例	SCALE	1:1	角法	PROJ.	设计	DESIGN	品名	TITLE	5631-Q-8C-01
张数	SHEET	1/1	大小	SIZE	校对	CHECKED	料号	ITEM NO.	41225-02XXX1
单位	UNIT	mm	版本	REV.	核准	APPROVED	图号	DWG NO.	GLG-W0-188

**GLGNET** 深圳市方向电子股份有限公司  
SHEN ZHEN GLGNET ELECTRONICS CO., LTD.