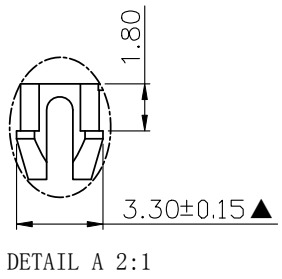
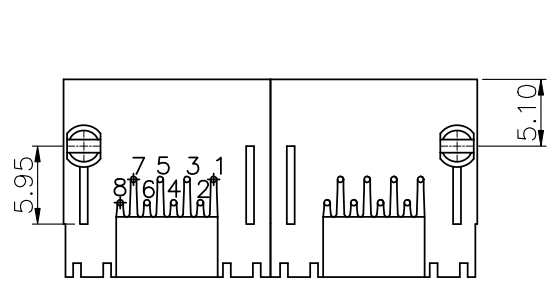
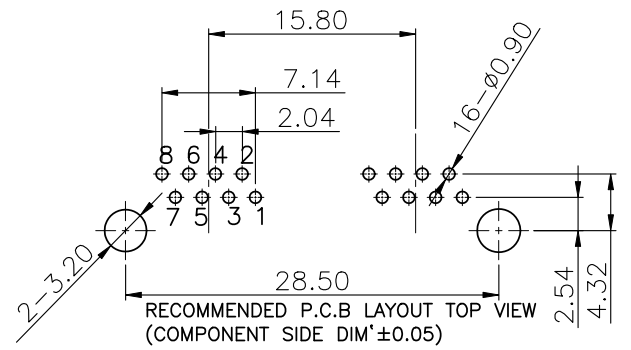
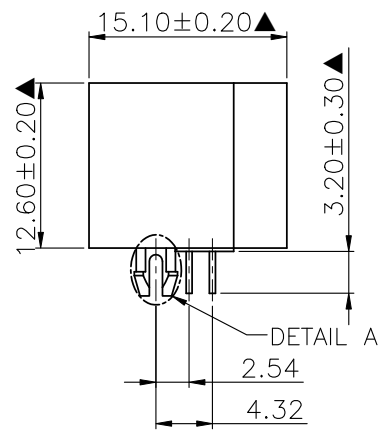
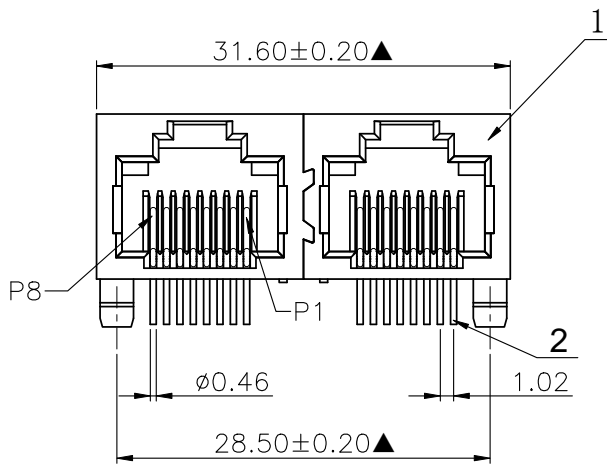


NO.	ECN NO.	DESCRIPTION	REV.	DRAW	DATE
1.					
2.					
3.					



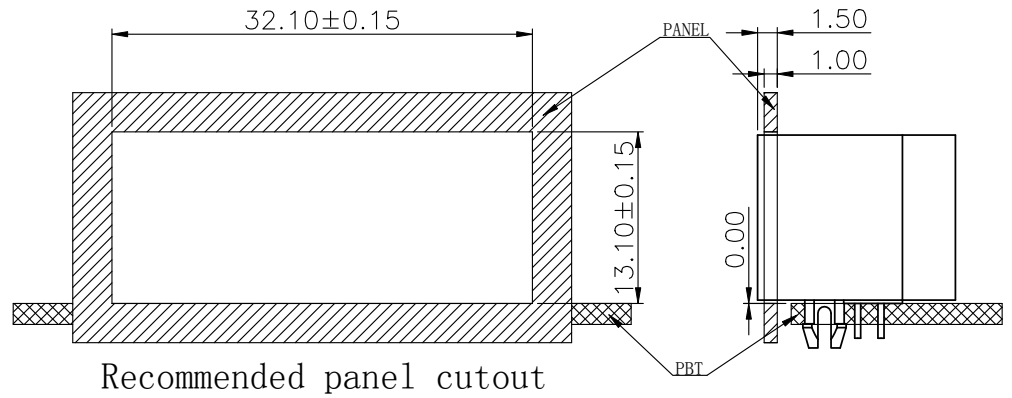
41250-00 G X X 1

规格流水码

电镀代码
05-G/F
11-3u"
15-6u"

MATERIALS:

- 1.Housing:Glass Filled PA46 BLACK UL94V-0(ROHS).
 - 2.Contact:∅0.46mm Phosphor Bronzegold Plating Over Nickel(ROHS).
- ※MATES WITH MODULAR PLUG CONFORMING TO FCC PART 68, SUBPART F.
 ※The Dimensions Marked"▲" Symbols Are Stand For Key Characteristics.



产品客户图 Customer Drw		GLGNET® 深圳市方向电子股份有限公司 Shenzhen GLGNET Electronics Co.,LTD.				
未注公差 TOLERANCE UNLESS OTHERWISE SPECIFIED	.X .XX .XXX .X°	±0.35 ±0.25 ±0.15 ±2°	设计 DESIGN		品名 TITLE	5631-1x2-8C
比例 SCALE	1:1	角法 PROJ.	设计 DESIGN		料号 ITEM NO.	41250-00GXX1
张数 SHEET	1/1	大小 SIZE	校对 CHECKED		图号 DWG NO.	GLG-W0-219 GLG-110248
单位 UNIT	mm	版本 REV.	核准 APPROVED			