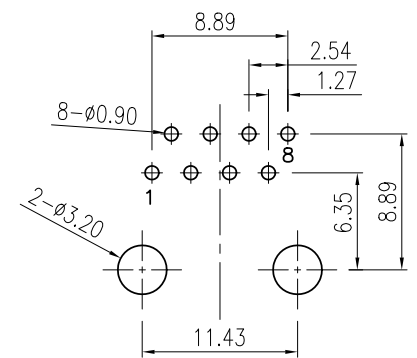
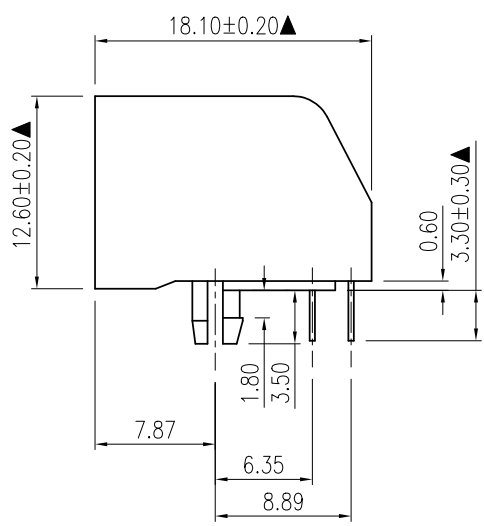
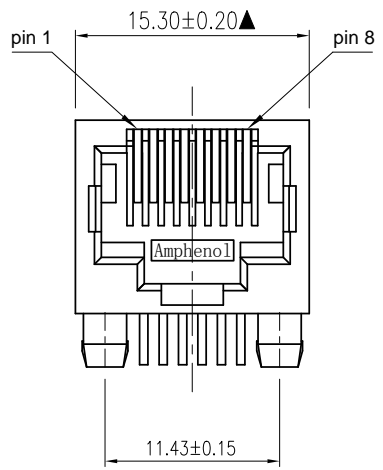
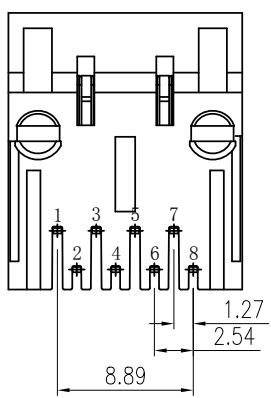


NO.	ECN NO.	DESCRIPTION	REV.	DRAW	DATE
1					
2					
3					



RECOMMENDED P. C. B LAYOUT
TOP VIEW (COMPONENT SIDE)



41008-17 X X X 1

规格流水码 | 电镀代码

电镀方式

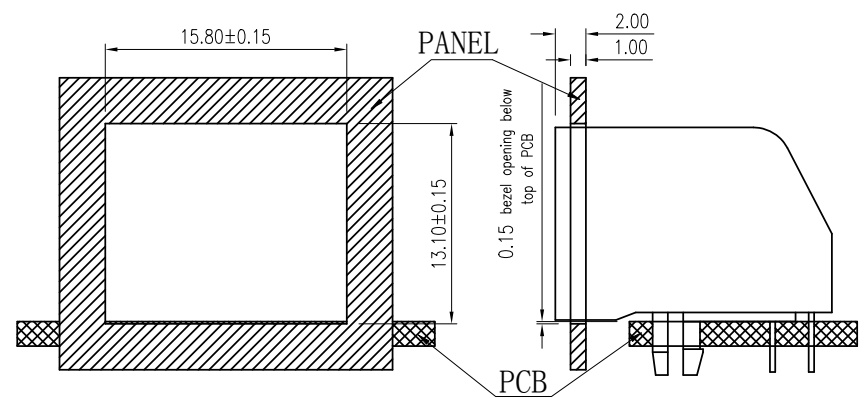
S 半金亮锡 | 05-G/F

M 半金雾锡 | 15-6u"

| 19-15u"

| 23-30u"

| 24-50u"



Recommended panel cutout

MATERIALS:

1. Housing: Glass Filled PA46 Black UL94V-0 (ROHS).

2. Contact: T=0.35mm Phosphor Bronze gold Plating Over Nickel (ROHS).

※MATES WITH MODULAR PLUG CONFORMING TO FCC 68.SUBPART F.

※The Dimensions Marked "▲" Symbols Are Stand For Key Characteristics.

产品客户图 Customer Drw		.X ±0.35		设计 DESIGN		品名 TITLE	
未注公差 TOLERANCE UNLESS OTHERWISE SPECIFIED	.XX	±0.25		角法 PROJ.	设计 DESIGN	品名 TITLE	5622-Q-W-8C-1D-17
	.XXX	±0.15					
	X°	±2°					
比例 SCALE	1:1	大小 SIZE	A4	校对 CHECKED		料号 ITEM NO.	41008-17XXX1
单位 UNIT	mm	版本 REV.	P0	核准 APPROVED		图号 DWG NO.	GLG-W0-030

GLGNET® 深圳市方向电子股份有限公司
Shenzhen GLGNET Electronics Co.,LTD.