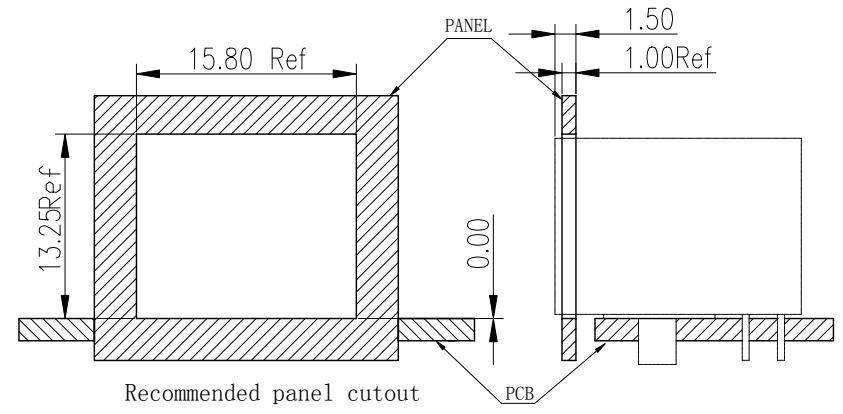
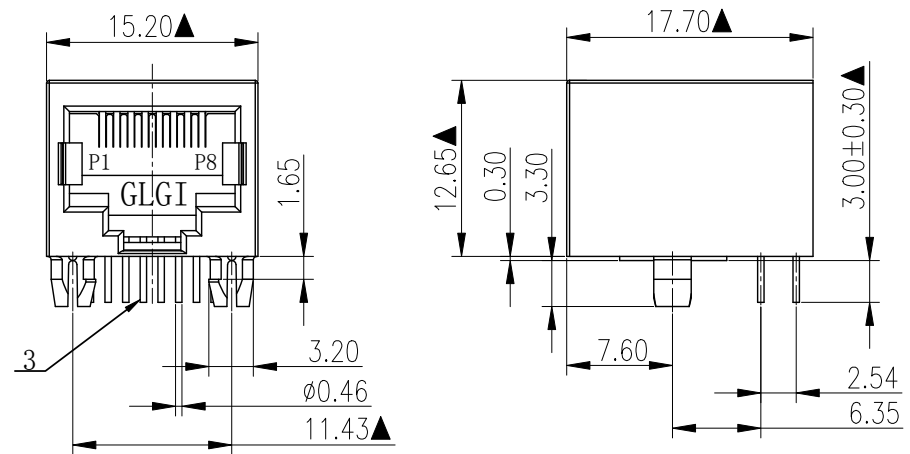


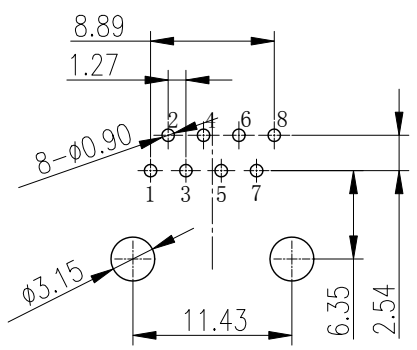
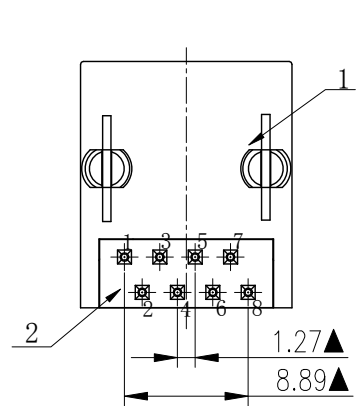
NO.	ECN NO.	DESCRIPTION	REV.	DRAW	DATE
1					
2					
3					



41360-0 0 G X X 1

规格流水码 电镀代码

- 05-G/F
- 11-3u"
- 15-6u"
- 19-15u"



RECOMMENDED P. C. B LAYOUT TOP VIEW
(COMPONENT SIDE TOLERANCE ±0.05)

- MATERIALS:**
- Housing: Glass Filled PA46 Black UL94V-0 (RoHS).
 - Insert: Glass Filled PBT UL94V-0 (ROHS).
 - Contact: 0.46mm DIA Phosphor Bronze gold Plating Over Nickel (RoHS).
- ※MATES WITH MODULAR PLUG CONFORMING TO FCC PART 68, SUBPART F.
※The Dimensions Marked "▲" Symbols Are Stand For Key Characteristics.

产品客户图 Customer Drw		GLGNET® 深圳市方向电子股份有限公司 Shenzhen GLGNET Electronics Co.,LTD.				
未注公差 TOLERANCE UNLESS OTHERWISE SPECIFIED	.X	±0.35	设计 DESIGN	品名 TITLE	5621-8C	
	.XX	±0.25				
	.XXX	±0.15				
	X°	±2°				
比例 SCALE	1:1	角法 PROJ.	设计 DESIGN	品名 TITLE	5621-8C	
张数 SHEET	1/1	大小 SIZE	A4	校对 CHECKED	料号 ITEM NO.	41360-00GXX1
单位 UNIT	mm	版本 REV.	P0	核准 APPROVED	图号 DWG NO.	GLG-W0-018