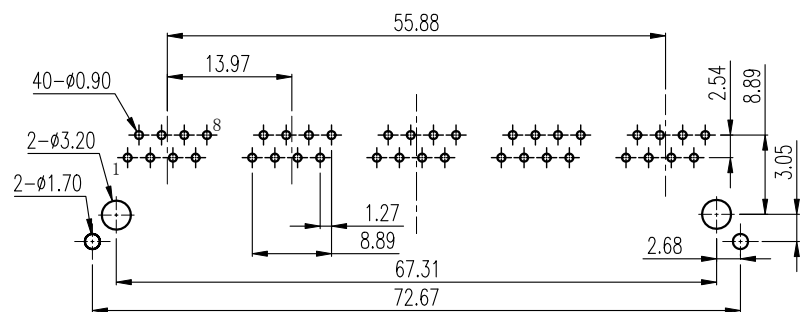
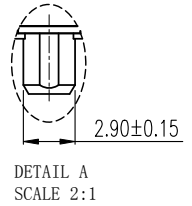
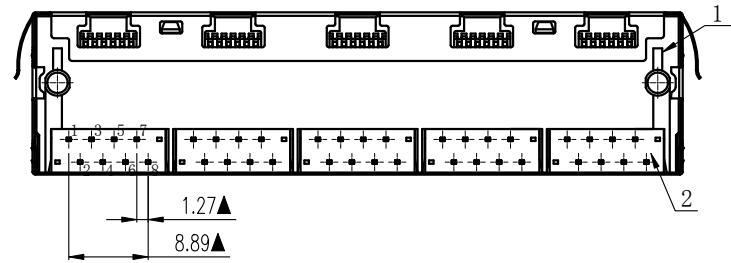
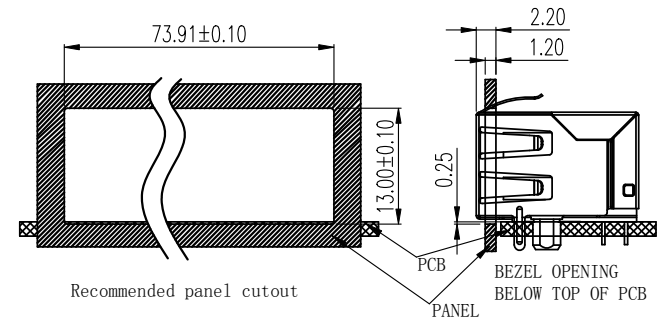
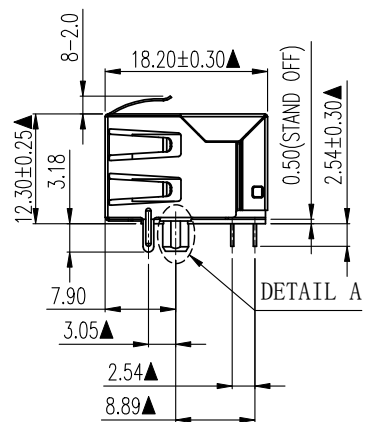
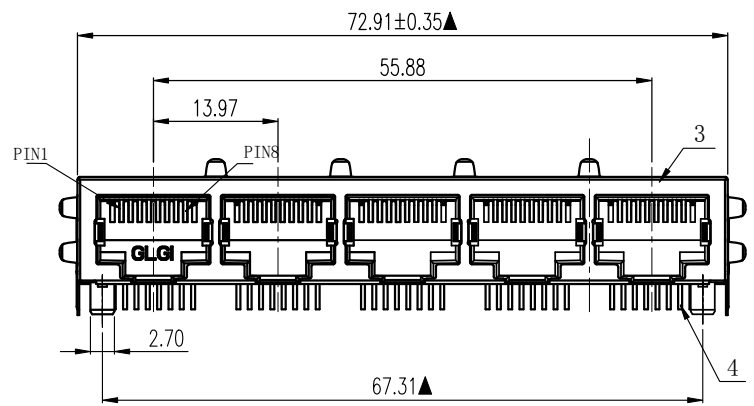


| NO. | ECN NO. | DESCRIPTION | REV. | DRAW | DATE |
|-----|---------|-------------|------|------|------|
| 1 | | | | | |
| 2 | | | | | |
| 3 | | | | | |



41182-00 X X X 1

规格流水码

电镀规格
S 半金亮锡
M 半金雾锡

电镀代码
05-G/F
11-3u"
15-6u"
19-15u"
23-30u"

MATERIALS:

- Housing: Glass Filled LCP BLACK UL94V-0.
- Insert: Glass Filled PA6T BLACK UL94V-0.
- Shielding: Copper Alloy with Nickel Plated (RoHS).
- Contact: 0.35*0.44mm Phosphor Bronze gold Plating OverNickel. (RoHS)

※MATES WITH MODULAR PLUG CONFORMING TO FCC PART 68, SUBPART F.
※凡标注▲记者, 为重点尺寸.

| 产品客户图 Customer Drw | | TOLERANCE | | 设计 DESIGN | | 品名 TITLE | |
|----------------------------|------|-----------|----------|-------------|--|----------|--------------------------|
| 未注公差 | .X | ±0.35 | 角法 PROJ. | 设计 | | 品名 | 5622-Q-S-K8-D-1x5-8C |
| UNLESS OTHERWISE SPECIFIED | .XX | ±0.25 | 大小 SIZE | 校对 CHECKED | | 料号 | 41182-00MXX1 |
| | .XXX | ±0.15 | 版本 REV. | 核准 APPROVED | | 图号 | GLG-W0-865 GLG-110726 |
| | X° | ±2° | 单位 UNIT | | | | |

GLGNET 深圳市方向电子股份有限公司
Shenzhen GLGNET Electronics Co.,LTD.