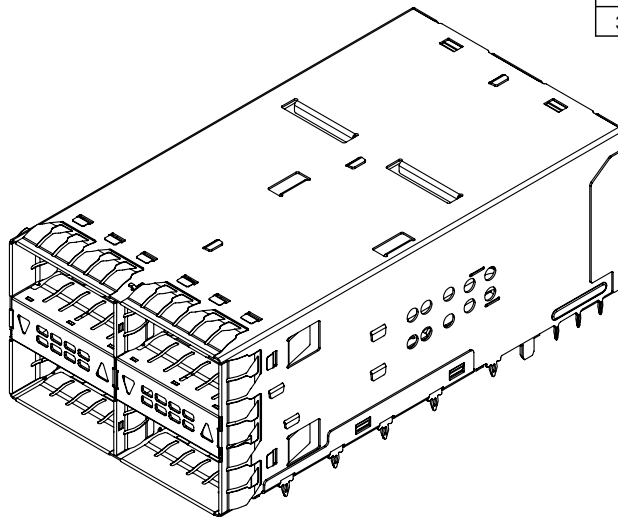
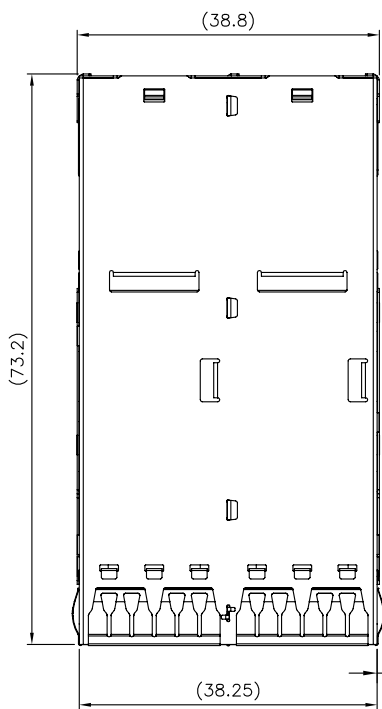
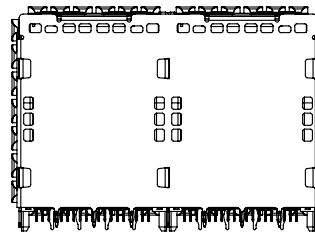
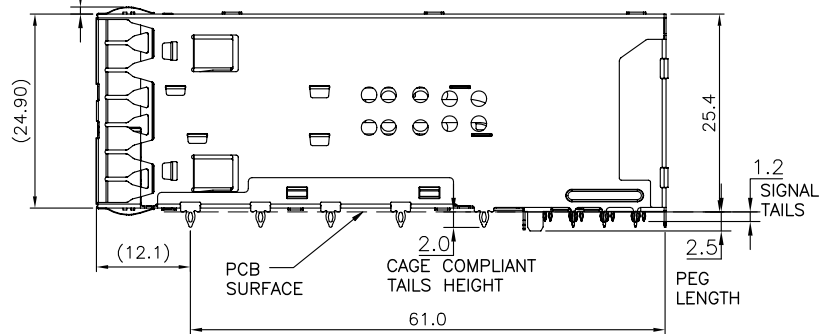
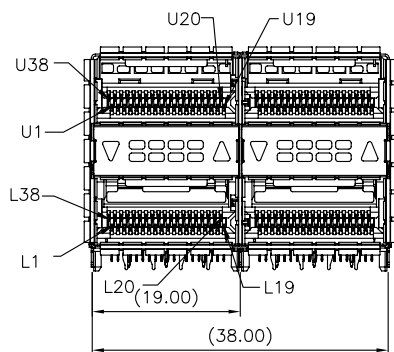


NO.	ECN NO.	DESCRIPTION	REV.	DRAW	DATE
1					
2					
3					



0.90 (LEFT&RIGHT)

0.90 (TOP&BOTTOM)

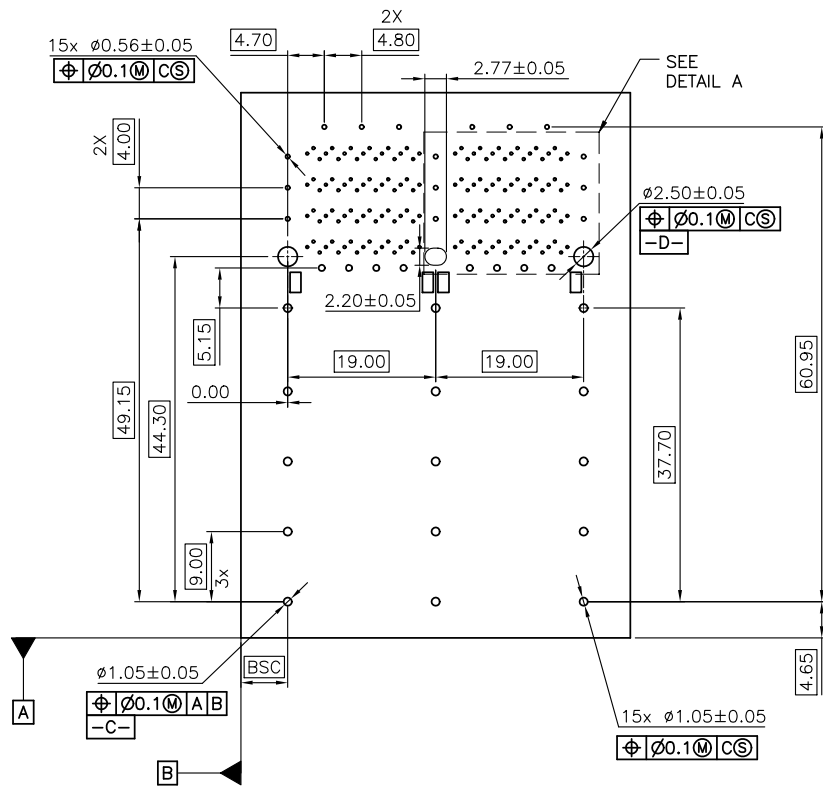


NOTES:
 1.MATERIALS:
 CAGE: COPPER ALLOY.
 SPRING: COPPER ALLOY.
 HOUSING: HIGH PERFORMANCE THERMOPLASTIC,94V-0.
 CONTACT: COPPER ALLOY.
 LIGHT PIPE: POLYCARBONATE.
 2.FINISH:
 CAGE: NICKEL OVERALL.
 SPRING: NICKEL OVERALL.
 CONTACT: 0.76um GOLD ON MATING END,1.27um
 MATTE TIN ON SOLDER TAIL,ALL OVER 1.27um NICKEL

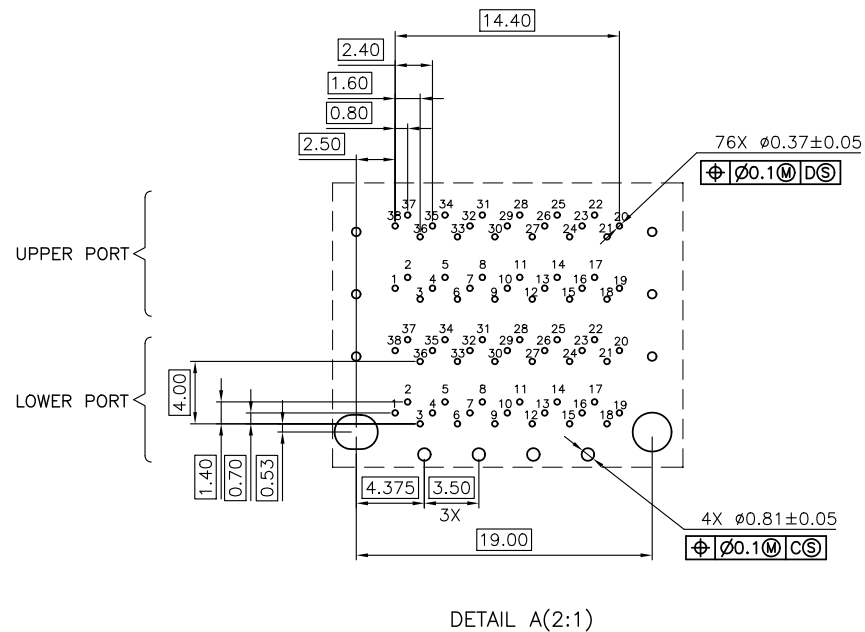
未注公差 容许公差 TOLERANCE		设计 DESIGN		品名 TITLE	
.X ±0.35 .X.* ±2'		角法 PROJ.		QSFP28 2x2-A0	
.XX ±0.25 .X.* ±1'		纸张 SIZE		WITH OUTER LIGHT PIPE	
.XXX ±0.15 .XX**		A4		料号 ITEM NO.	
		A3		49021-00M311	
比例 SCALE		核准 APPROVE		图号 DWG NO.	
1:1				GLG-WS-292	
张数 SHEET					
1/4					
单位 UNIT					
mm					

GLGNET® 深圳方向电子有限公司
 SHEN ZHEN GLGNET ELECTRONICS CO.,LTD.

NO.	ECN NO.	DESCRIPTION	REV.	DRAW	DATE
1					
2					
3					

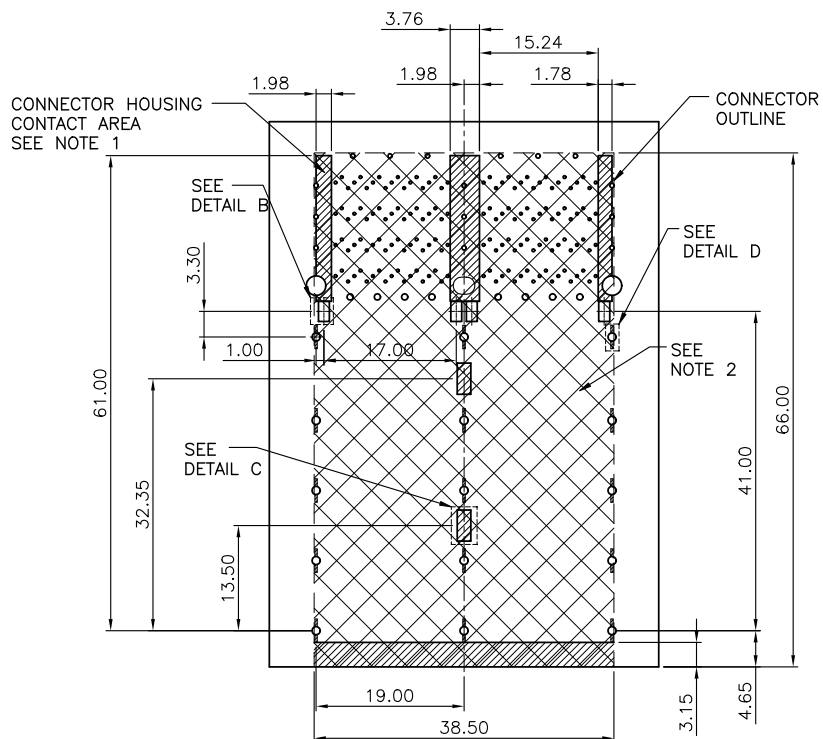


RECOMMENDED PC BOARD LAYOUT
 COMPONENT SIDE OF BOARD
 (PCB TOLERANCE ± 0.05)



未注公差 容许公差 TOLERANCE .X ± 0.35 X.* $\pm 2^*$.XX ± 0.25 .X.* $\pm 1^*$.XXX ± 0.15 .XX**				GLGNET ® 深圳方向电子有限公司 SHEN ZHEN GLGNET ELECTRONICS CO.,LTD.		
比例 SCALE	1:1	角法 PROJ.		设计 DESIGN	品名 TITLE	QSFP28 2x2-A0 WITH OUTER LIGHT PIPE
张数 SHEET	2/4	纸张 SIZE	A4	校对 CHECKED	料号 ITEM NO.	49021-00M311
单位 UNIT	mm	版本 REV.	A3	核准 APPROVE	图号 DWG NO.	GLG-WS-292

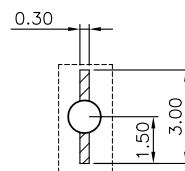
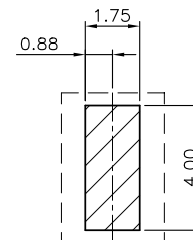
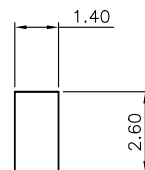
NO.	ECN NO.	DESCRIPTION	REV.	DRAW	DATE
1					
2					
3					



KEEP-OUT AREAS
COMPONENT SIDE OF BOARD
(PCB TOLERANCE ± 0.05)

NOTE:

- 1.SINGLE HATCHED AREAS REPRESENT ZOENS ON THE PCB THAT COME IN CONTACT WITH OR ARE IN CLOSE PROXIMITY TO THE PLASTIC HOUSING OR THE CONNECTOR CAGE.
- 2.THE ENTIRE AREA OF THE CONNECTOR OUTPRINT,INDICATED BY THE DOUBLE DASHED LINE,TO BE CONSIDERED THE KEEP-OUT AREA FOR COMPONENTS
- 3.LED KEEP-IN ZONE DEFINES THE PHYSICAL SPACE ALLOWED FOR PLACEMENT OF SMD CHIP STYLE 0805 LED PACKAGING.KEEP-IN ZONE EXTENDS VERTICALLY TO 0.80mm ABOVE THE TOP SIDE OF THE PCB.
- 4.THE PCB THICKNESS IS 1.6mmMIN.

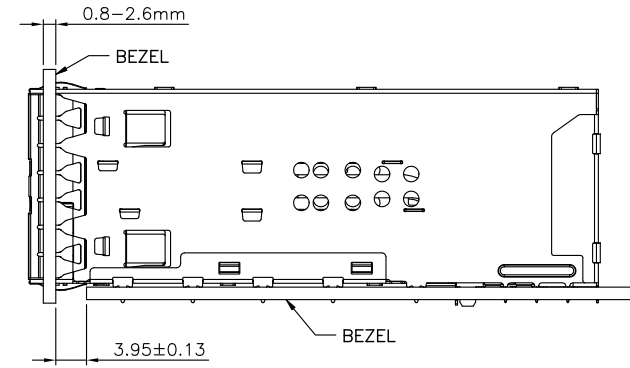
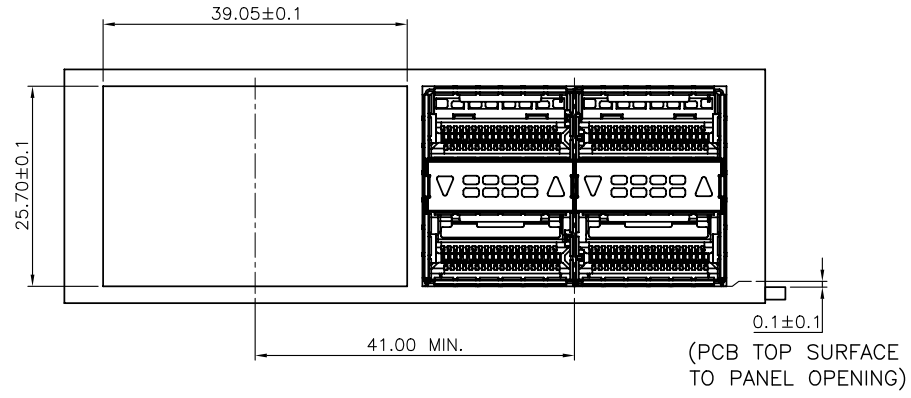


未注公差
容许公差 TOLERANCE
.X ± 0.35 X,* $\pm 2'$
.XX ± 0.25 .X* $\pm 1'$
.XXX ± 0.15 .XX**

GLGNET® 深圳方向电子有限公司
SHEN ZHEN GLGNET ELECTRONICS CO.,LTD.

比例 SCALE	1:1	角法 PROJ.		设计 DESIGN		品名 TITLE	QSFP28 2x2-A0 WITH OUTER LIGHT PIPE
张数 SHEET	3/4	纸张 SIZE	A4	校对 CHECKED		料号 ITEM NO.	49021-00M311
单位 UNIT	mm	版本 REV.	A3	核准 APPROVE		图号 DWG NO.	GLG-WS-292

NO.	ECN NO.	DESCRIPTION	REV.	DRAW	DATE
1					
2					
3					



未注公差
容许公差 TOLERANCE
.X ±0.35 .X.* ±2'
.XX ±0.25 .X.* ±1'
.XXX ±0.15 .XX**

GLGNET® 深圳方向电子有限公司
SHEN ZHEN GLGNET ELECTRONICS CO.,LTD.

比例 SCALE	1:1	角法 PROJ.		设计 DESIGN		品名 TITLE	QSFP28 2x2-A0 WITH OUTER LIGHT PIPE
张数 SHEET	4/4	纸张 SIZE	A4	校对 CHECKED		料号 ITEM NO.	49021-00M311
单位 UNIT	mm	版本 REV.	A3	核准 APPROVE		图号 DWG NO.	GLG-WS-292