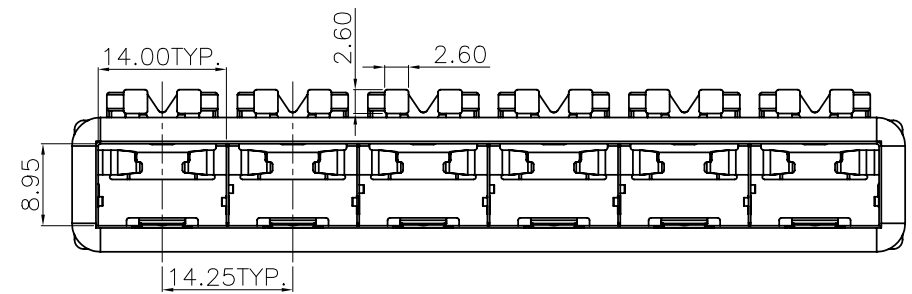
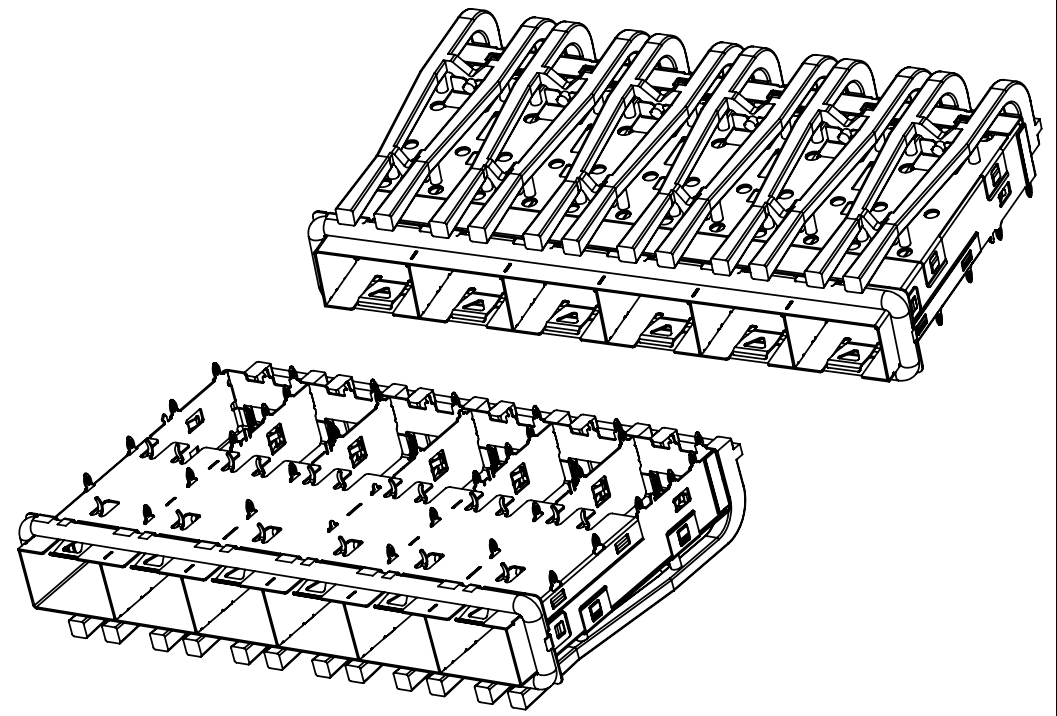
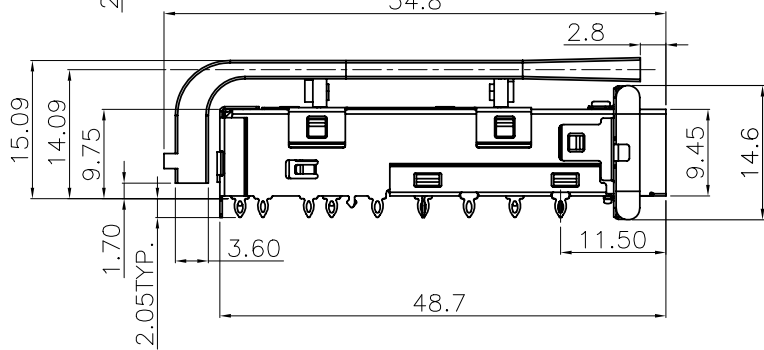
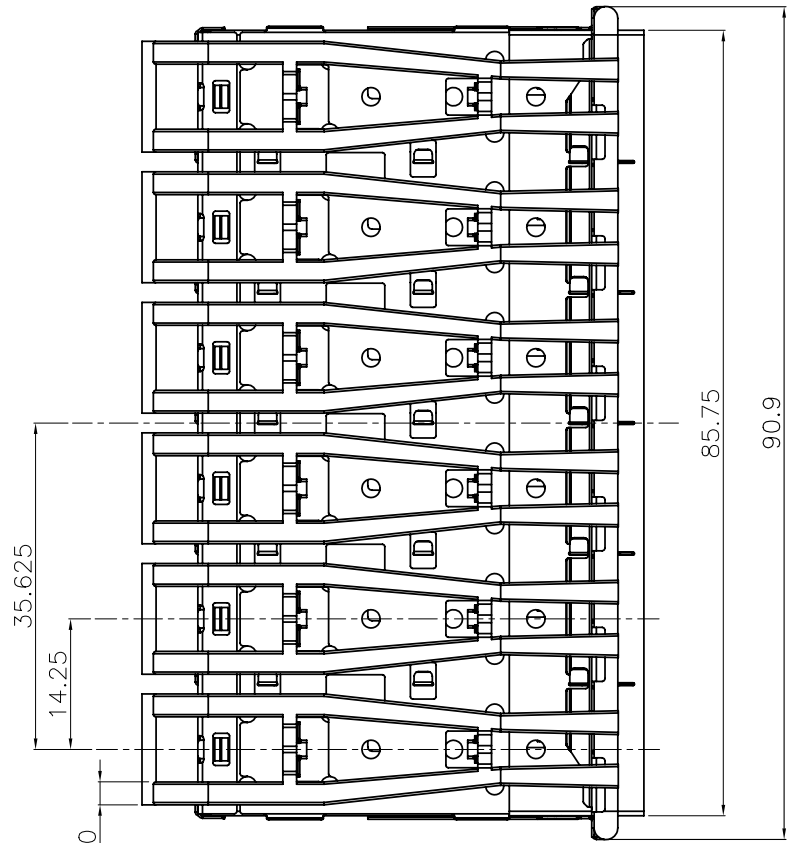


NO.	ECN NO.	DESCRIPTION	REV.	DRAW	DATE



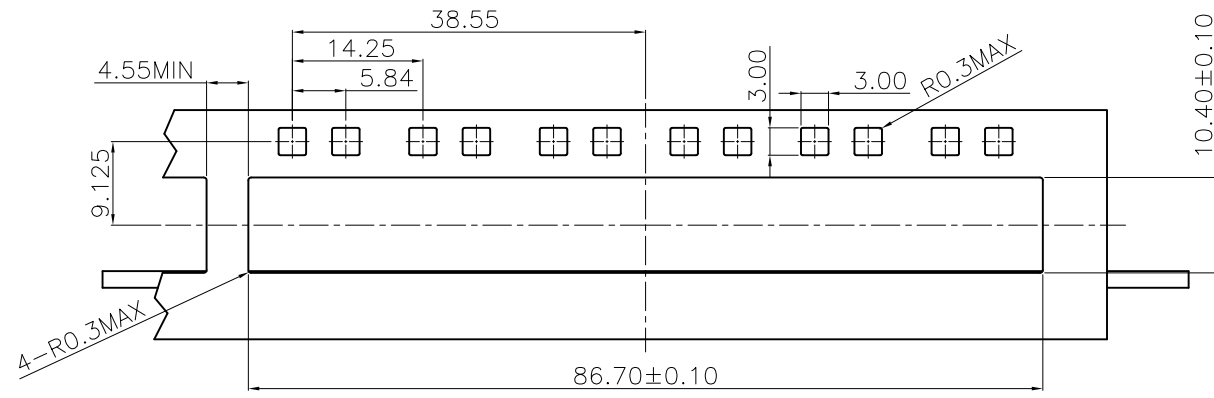
NOTES:
 1.SHELL MATERIAL:COPPER ALLOY THICKNESS:0.25mm;
 2.LIGHT PIPE: POLYCARBONATE COLOR CLEAR

未注公差	容许公差 TOLERANCE	
.X	X.°	±2°
.XX	±0.25	.X° ±1°
.XXX	±0.15	.XX° ±

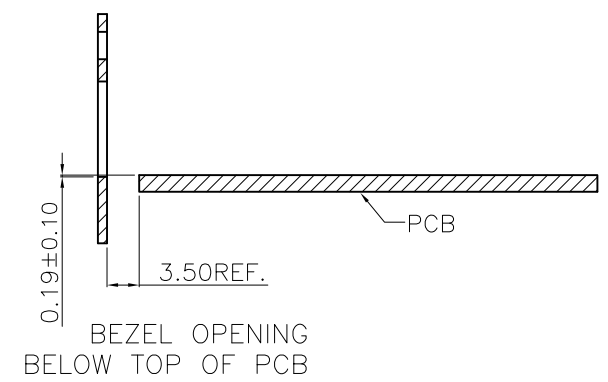
GLGNET® 深圳方向电子有限公司
 SHEN ZHEN GLGNET ELECTRONICS CO.,LTD.

比例 SCALE	1:1	角法 PROJ.		设计 DESIGN		品名 TITLE	1x6 SFP+ ELASTOMERIC GASKET WITH LIGHT PIPES
张数 SHEET	1/3	纸张 SIZE	A4	校对 CHECKED		料号 ITEM NO.	47033-00N011
单位 UNIT	mm	版本 REV.	A1	核准 APPROVE		图号 DWG NO.	GLG-WS-138

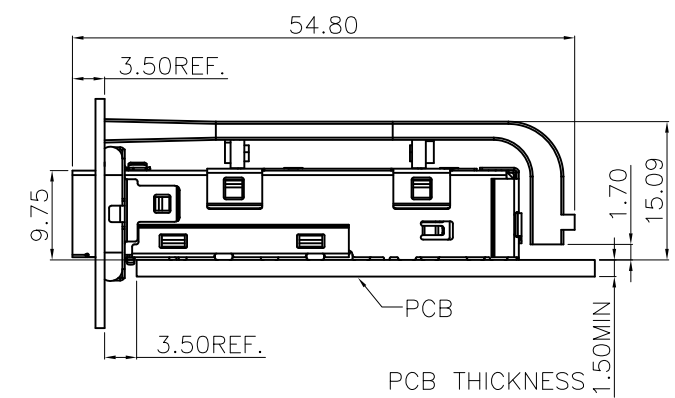
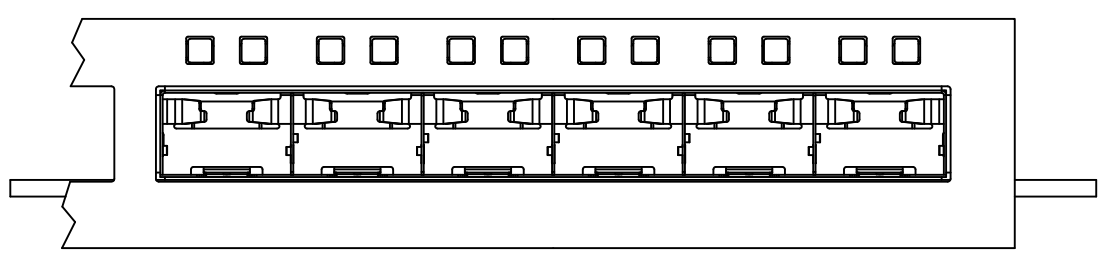
3		2		1	
NO.	ECN NO.	DESCRIPTION	REV.	DRAW	DATE



BEZEL
RECOMMENDED PANEL CUTOUT AND PC BOARD
PANEL POSITION AND THICKNESS 0.8-2.6



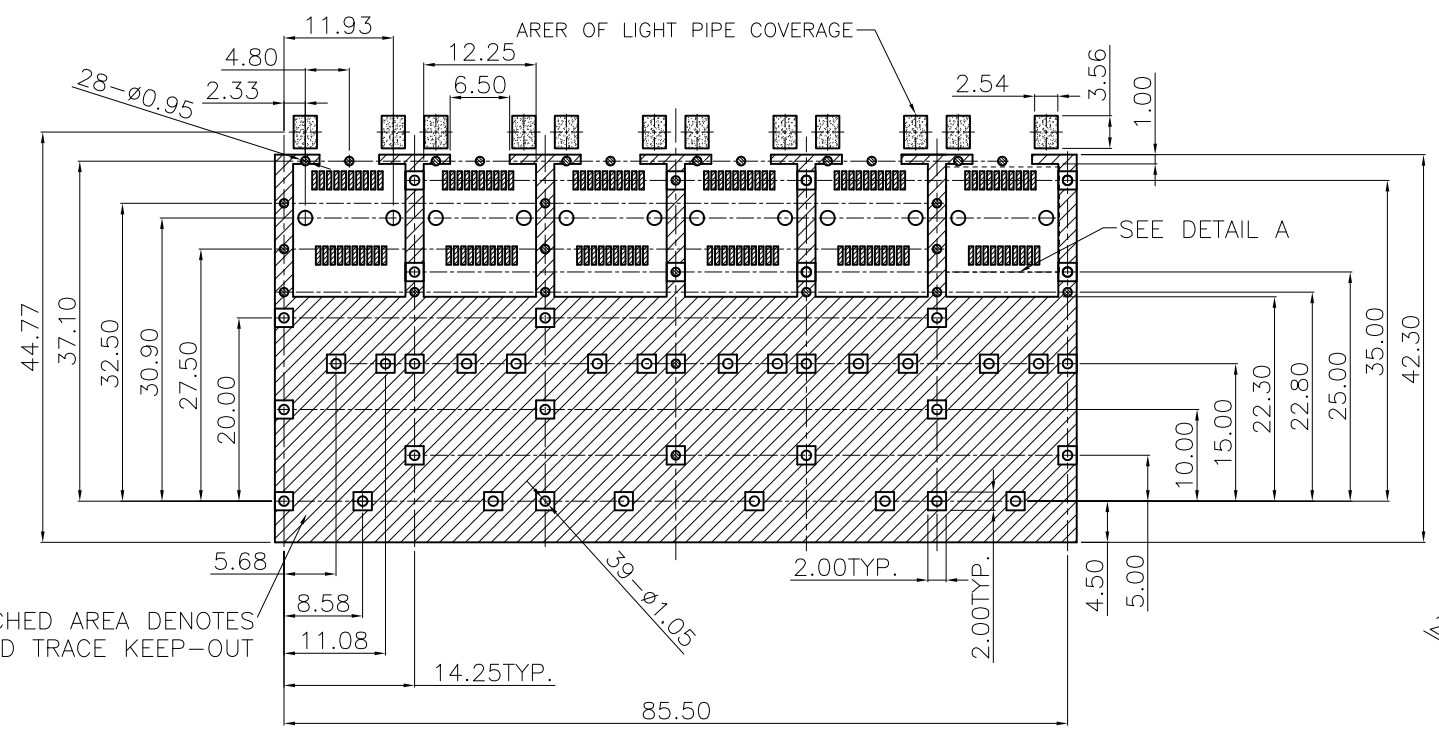
BEZEL OPENING
BELOW TOP OF PCB



PCB THICKNESS

未注公差 容许公差 TOLERANCE .X X.° ±2° .XX ±0.25 .X° ±1° .XXX ±0.15 .XX° ±				GLGNET® 深圳方向电子有限公司 SHEN ZHEN GLGNET ELECTRONICS CO.;LTD.			
比例 SCALE	1:1	角法 PROJ.		设计 DESIGN	品名 TITLE	1x6 SFP+ ELASTOMERIC GASKET WITH LIGHT PIPES	
张数 SHEET	2/3	纸张 SIZE	A4	校对 CHECKED	料号 ITEM NO.	47033-00N011	
单位 UNIT	mm	版本 REV.	A1	核准 APPROVE	图号 DWG NO.	GLG-WS-138	

NO.	ECN NO.	DESCRIPTION	REV.	DRAW	DATE

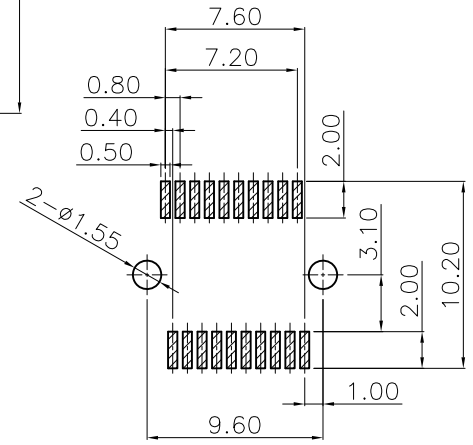


CROSS-HATCHED AREA DENOTES COMPONENT AND TRACE KEEP-OUT

RECOMMENDED PCB LAYOUT (COMPONENT SIDE)

RECOMMENDED MINIMUM PCB THICKNESS:1.50mm
(ALL TOLERANCES ARE ±0.05)

"□ □ ●" 圆孔均为通孔



DETAIL A(SCALE 2:1)

未注公差	TOLERANCE
容许公差	
.X	X.° ±2°
.XX	±0.25 .X° ±1°
.XXX	±0.15 .XX° ±

GLGNET® 深圳方向电子有限公司
SHEN ZHEN GLGNET ELECTRONICS CO.,LTD.

比例 SCALE	1:1	角法 PROJ.		设计 DESIGN		品名 TITLE	1x6 SFP+ ELASTOMERIC GASKET WITH LIGHT PIPES
张数 SHEET	3/3	纸张 SIZE	A4	校对 CHECKED		料号 ITEM NO.	47033-00N011
单位 UNIT	mm	版本 REV.	A1	核准 APPROVE		图号 DWG NO.	GLG-WS-138