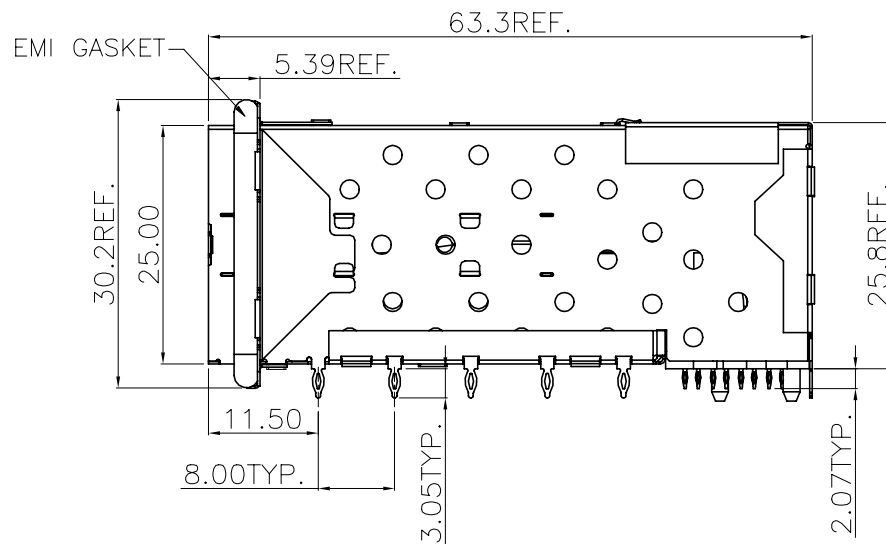
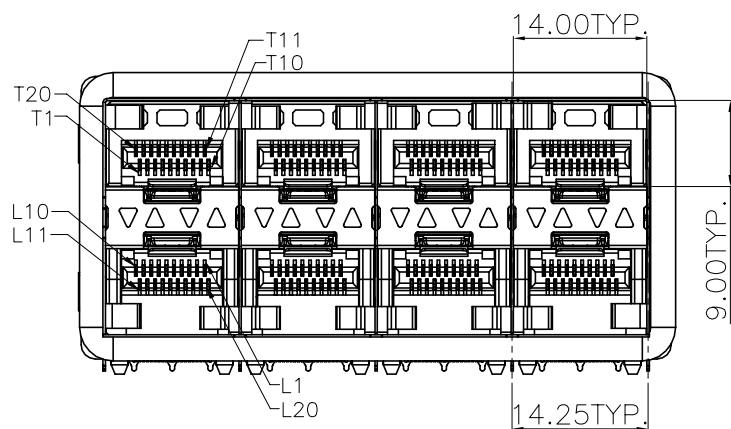


NO.	ECN NO.	DESCRIPTION	REV.	DRAW	DATE
1					
2					
3					



47026-02XXX1

M31: Ni50u", Au30u"
M32: Ni50u", Au15u"

NOTES:

1. MATERIAL:

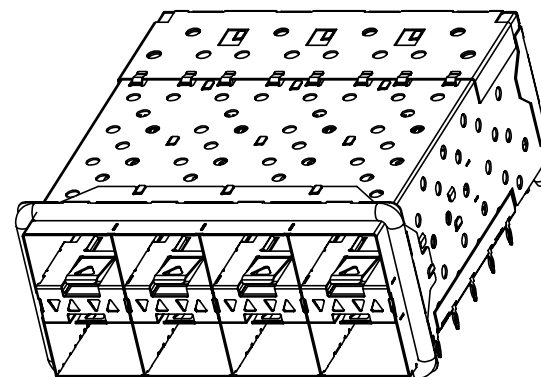
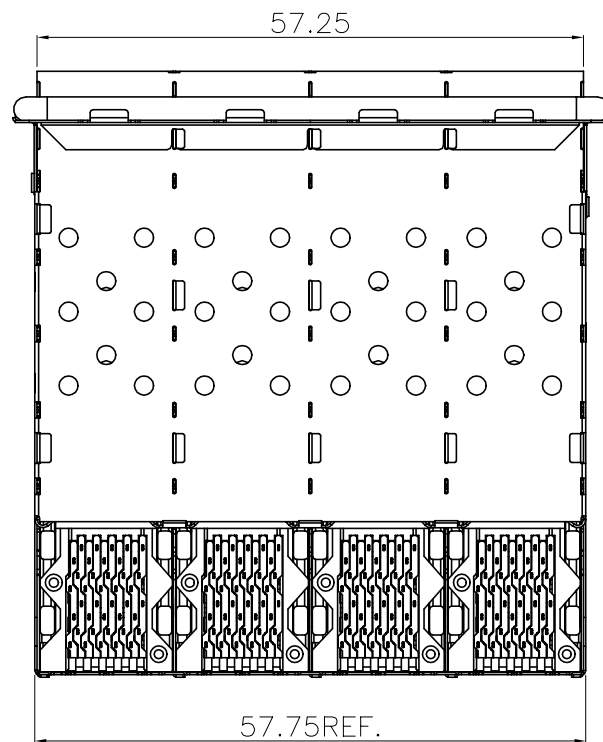
CAGE: COPPER ALLOY, THICKNESS: 0.25mm;
CONNECTOR HOUSING: GLASS FILLED THERMOPLASTIC;
UL 94V-0 COLOR: BLACK
TERMINALS: PHOSPHOR BRONZE
LIGHT PIPE: POLYCARBONATE, CLEAR, UL 94V-0.
LIGHT PIPE HOUSING: PA46 BLACK, UL 94V-0.

2. FINISH

TERMINALS CONTACT AREA: PLATED-GOLD;

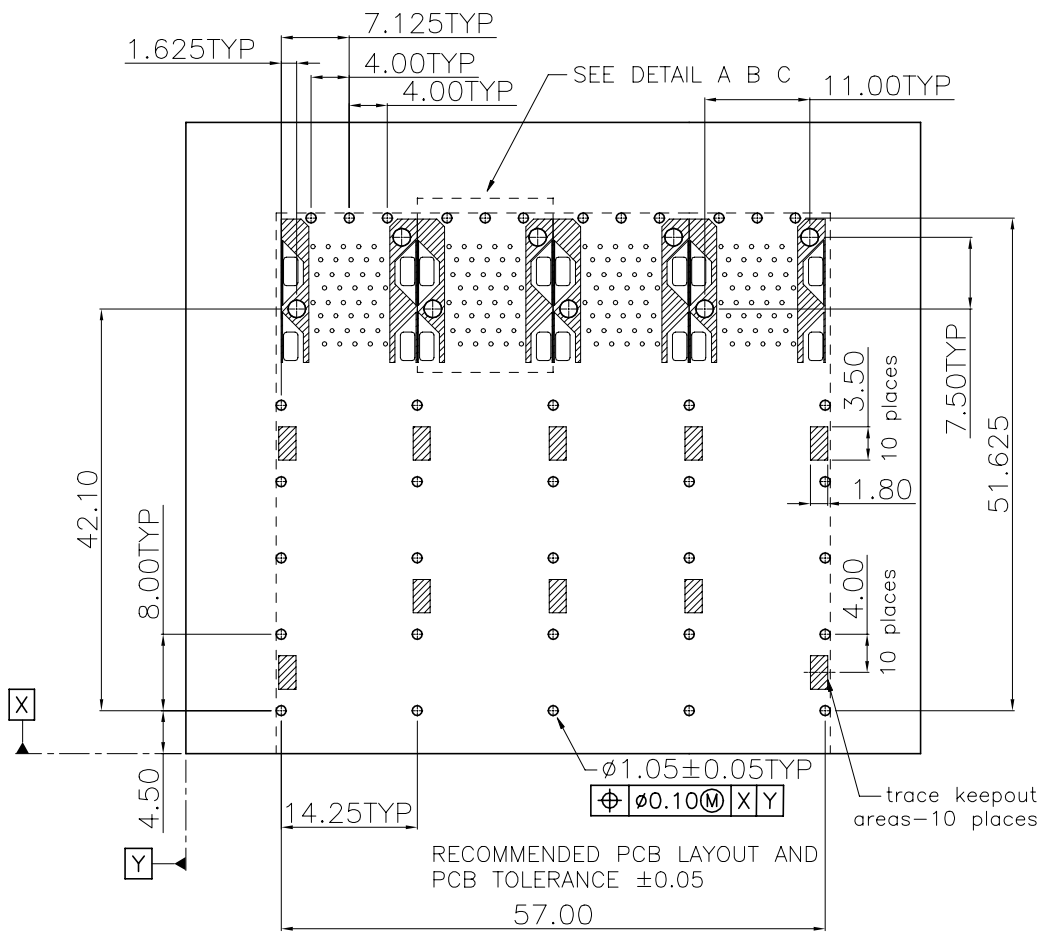
产品客户图 Customer Drw		GLGNET® 深圳市方向电子股份有限公司 SHEN ZHEN GLGNET ELECTRONICS CO., LTD.					
未注公差 TOLERANCE UNLESS OTHERWISE SPECIFIED	.X	±0.35	设计 DESIGN	Yizhong Huang	2023/1/5	品名 ITEM NO.	2x4 SFP+ ELASTOMERIC GASKET WITH INNER/OUTER LIGHT PIPES
	.XX	±0.25					
	.XXX	±0.15					
比例 SCALE	1:1	角法 PROJ.	设计 DESIGN	Yizhong Huang	2023/1/5	品名 ITEM NO.	2x4 SFP+ ELASTOMERIC GASKET WITH INNER/OUTER LIGHT PIPES
张数 SHEET	1/4	大小 SIZE	校对 CHECKED	Xian jun Zheng	2023/1/5	料号 ITEM NO.	47026-02XXX1
单位 UNIT	mm	版本 REV.	核准 APPROVED	Xian jun Zheng	2023/1/5	图号 DWG NO.	GLG-WS-101

NO.	ECN NO.	DESCRIPTION	REV.	DRAW	DATE
1					
2					
3					



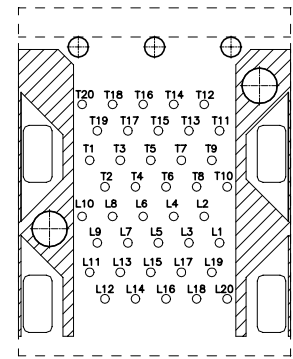
产品客户图 Customer Drw				GLGNET® 深圳市方向电子股份有限公司 SHEN ZHEN GLGNET ELECTRONICS CO.,LTD.				
未注公差 TOLERANCE UNLESS OTHERWISE SPECIFIED	.X	±0.35	设计 DESIGN	Yizhong Huang	2023/1/5	品名 TITLE	2x4 SFP+ ELASTOMERIC GASKET WITH INNER/OUTER LIGHT PIPES	
	.XX	±0.25						
	.XXX	±0.15						
	X°	±2°						
比例 SCALE	1:1	角法 PROJ.	设计 DESIGN	Yizhong Huang	2023/1/5	品名 TITLE	2x4 SFP+ ELASTOMERIC GASKET WITH INNER/OUTER LIGHT PIPES	
张数 SHEET	2/4	大小 SIZE	A4	校对 CHECKED	Xianjun Zheng	2023/1/5	料号 ITEM NO.	47026-02XXX1
单位 UNIT	mm	版本 REV.	A0	核准 APPROVED	Xianjun Zheng	2023/1/5	图号 DWG NO.	GLG-WS-101

NO.	ECN NO.	DESCRIPTION	REV.	DRAW	DATE
1					
2					
3					

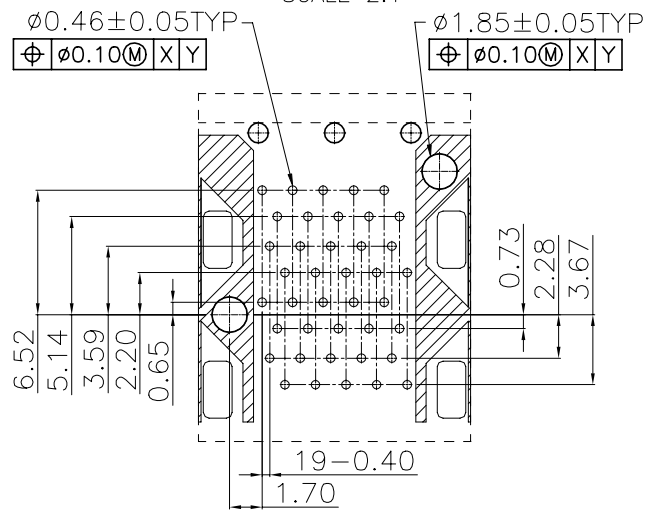


RECOMMENDED PCB LAYOUT AND PCB TOLERANCE ±0.05
57.00

1. RECOMMENDED PCB THICKNESS:2.36
(MINIMUM PCB THICKNESS:1.5)



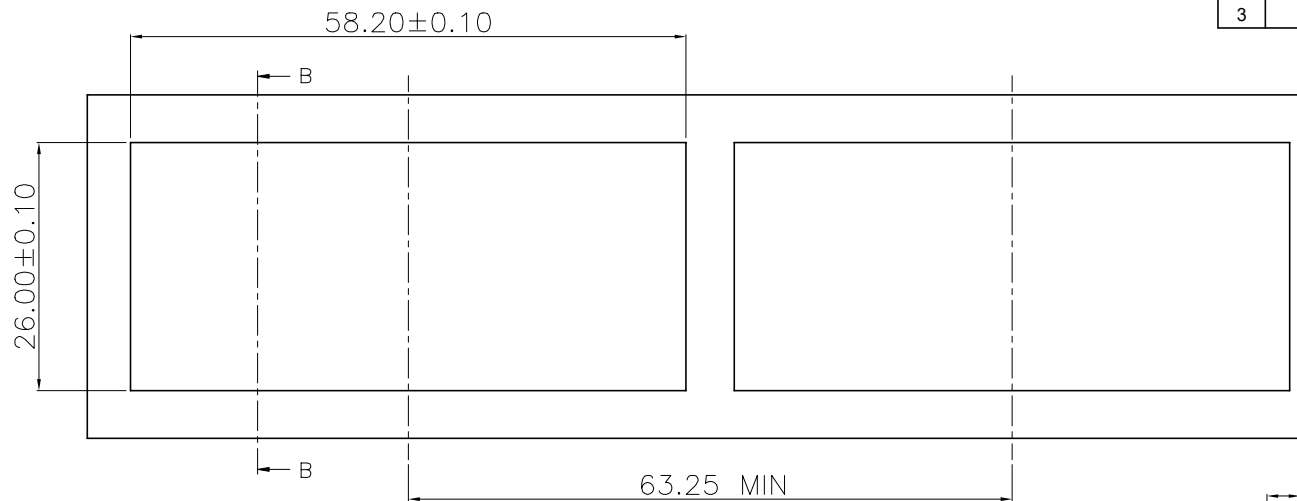
DETAIL A
SCALE 2:1



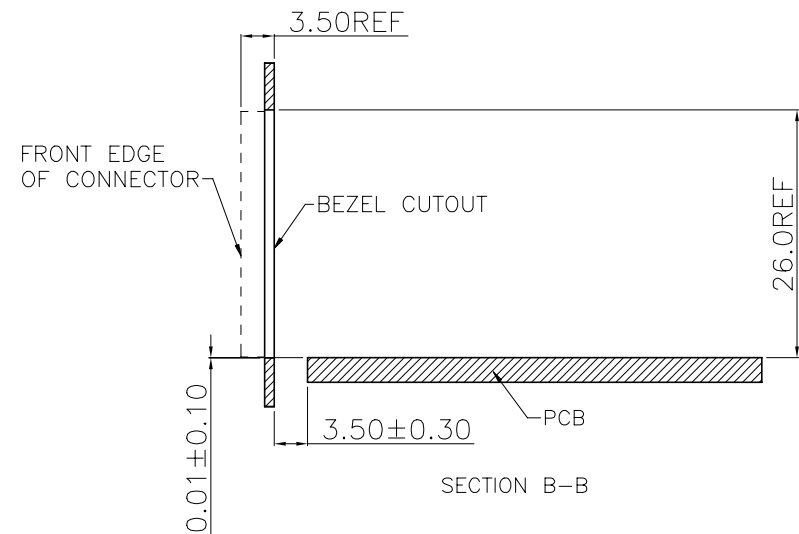
DETAIL B
SCALE 2:1

产品客户图 Customer Drw				GLGNET® 深圳市方向电子股份有限公司 SHEN ZHEN GLGNET ELECTRONICS CO.,LTD.				
未注公差 TOLERANCE UNLESS OTHERWISE SPECIFIED	.X .XX .XXX X°	±0.35 ±0.25 ±0.15 ±2°		设计 DESIGN	Yizhong Huang	2023/1/5	品名 TITLE	2x4 SFP+ ELASTOMERIC GASKET WITH INNER/OUTER LIGHT PIPES
比例 SCALE	1:1	角法 PROJ.	设计 DESIGN	校对 CHECKED	Xianjun Zheng	2023/1/5	料号 ITEM NO.	47026-02XXX1
张数 SHEET	3/4	大小 SIZE	版本 REV.	核准 APPROVED	Xianjun Zheng	2023/1/5	图号 DWG NO.	GLG-WS-101

NO.	ECN NO.	DESCRIPTION	REV.	DRAW	DATE
1					
2					
3					

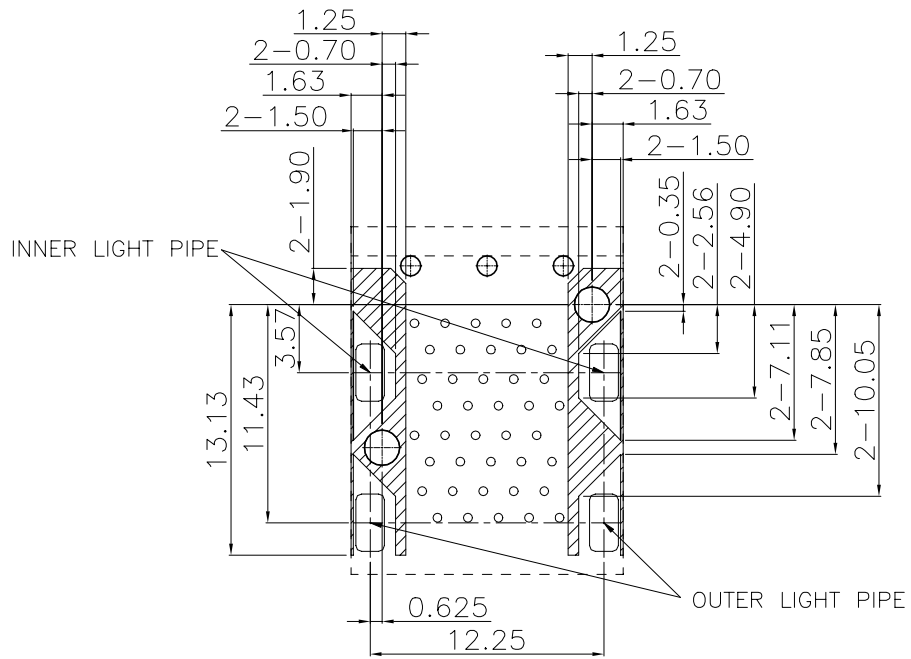


RECOMMENDED PANEL CUTOUT AND PC BOARD
 PANEL POSITION AND THICKNESS 0.8-2.6



SECTION B-B

BEZEL OPENING ABOVE
 TOP OF PC BOARD



DETAIL C
 SCALE 2:1

产品客户图 Customer Drw		GLGNET® 深圳市方向电子股份有限公司 SHEN ZHEN GLGNET ELECTRONICS CO., LTD.						
未注公差 TOLERANCE UNLESS OTHERWISE SPECIFIED	.X .XX .XXX X°	±0.35 ±0.25 ±0.15 ±2°	设计 DESIGN	Yizhong Huang	2023/1/5	品名 TITLE	2x4 SFP+ ELASTOMERIC GASKET WITH INNER/OUTER LIGHT PIPES	
比例 SCALE	1:1	角法 PROJ.	第一角法	校对 CHECKED	Xianjun Zheng	2023/1/5	料号 ITEM NO.	47026-02XXX1
张数 SHEET	4/4	大小 SIZE	A4	核准 APPROVED	Xianjun Zheng	2023/1/5	图号 DWG NO.	GLG-WS-101
单位 UNIT	mm	版本 REV.	A0					