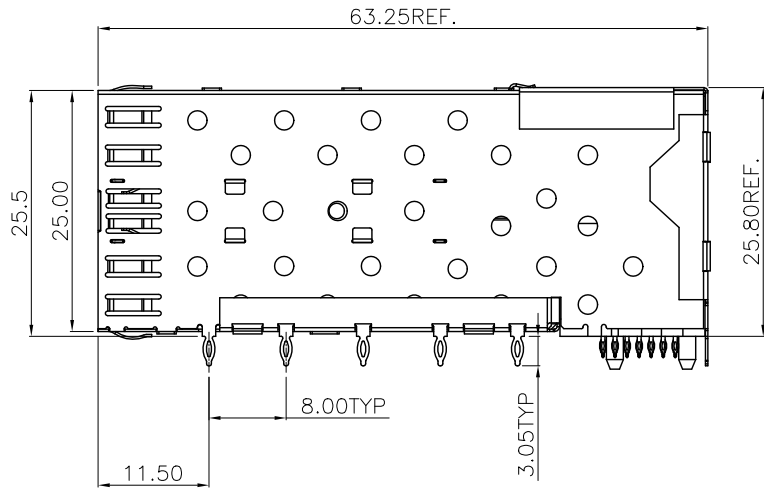
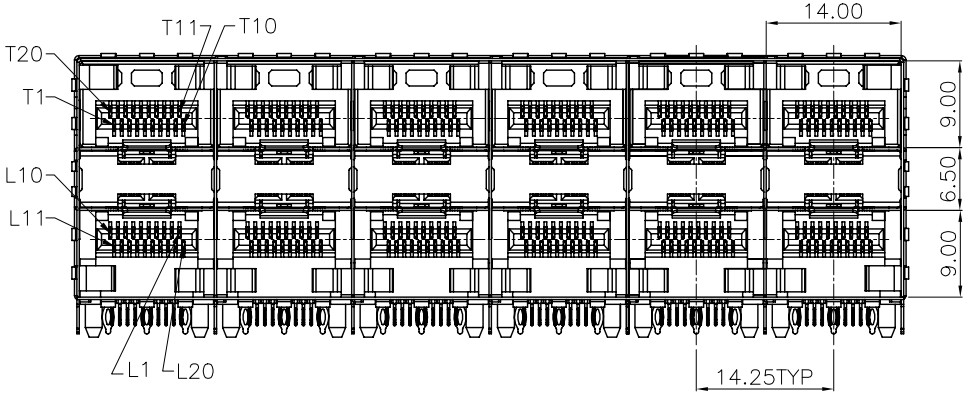


NO.	ECN NO.	DESCRIPTION	REV.	DRAW	DATE

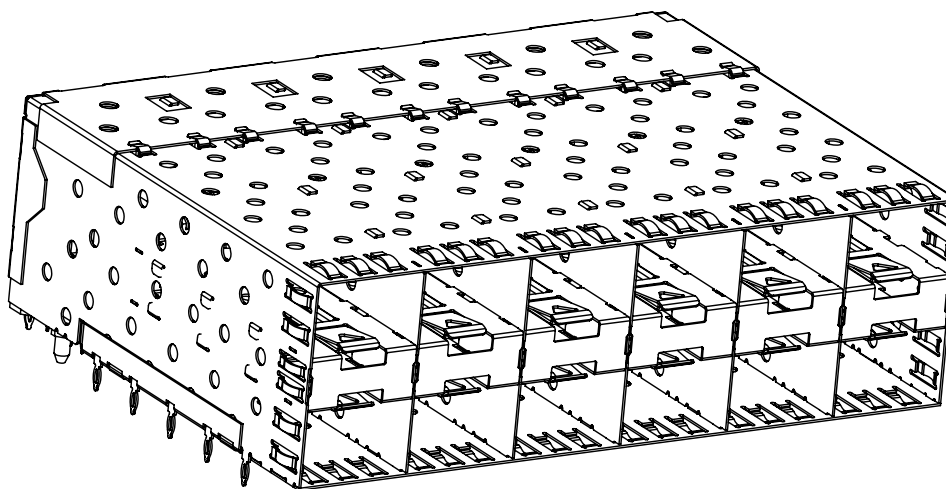
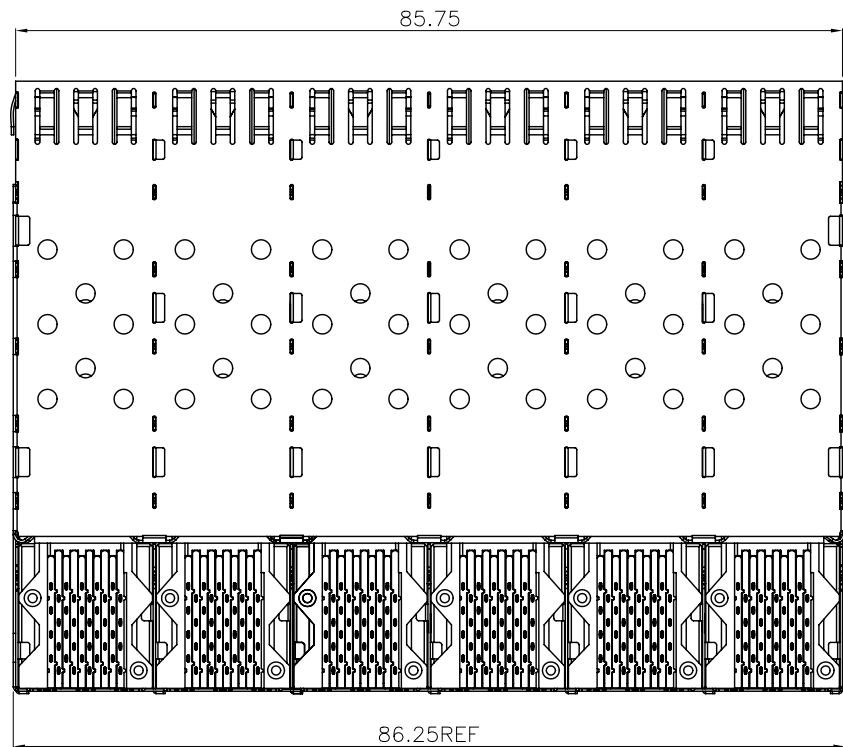


46026-02XXX1
 M32: Ni50u", Au15u", Matte Sn150u"
 M31: Ni50u", Au30u", Matte Sn150u"

NOTES:
 1. MATERIAL:
 CAGE: COPPER ALLOY, THICKNESS: 0.25mm;
 CONNECTOR HOUSING: GLASS FILLED THERMOPLASTIC, UL 94V-0
 COLOR: BLACK
 TERMINALS: PHOSPHOR BRONZE
 2. FINISH
 TERMINALS CONTACT AREA: PLATED-GOLD;
 SOLDER TERMINAL AREA: PLATED-TIN.

未注公差 容许公差 TOLERANCE				GLGNET® 深圳方向电子有限公司 SHEN ZHEN GLGNET ELECTRONICS CO.,LTD.			
.X	±0.35	X.°	±2°				
.XX	±0.25	.X°	±1°				
.XXX	±0.15	.XX°	±0.5°				
比例 SCALE	1:1	角法 PROJ.		设计 DESIGN		品名 TITLE	2x6 SFP-C-01
张数 SHEET	1/4	纸张 SIZE	A4	校对 CHECKED		料号 ITEM NO.	46026-02XXX1
单位 UNIT	mm	版本 REV.	A3	核准 APPROVE		图号 DWG NO.	GLG-WS-066

NO.	ECN NO.	DESCRIPTION	REV.	DRAW	DATE

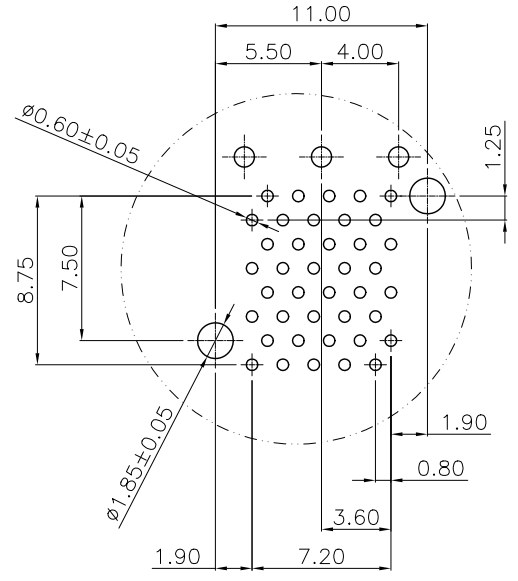
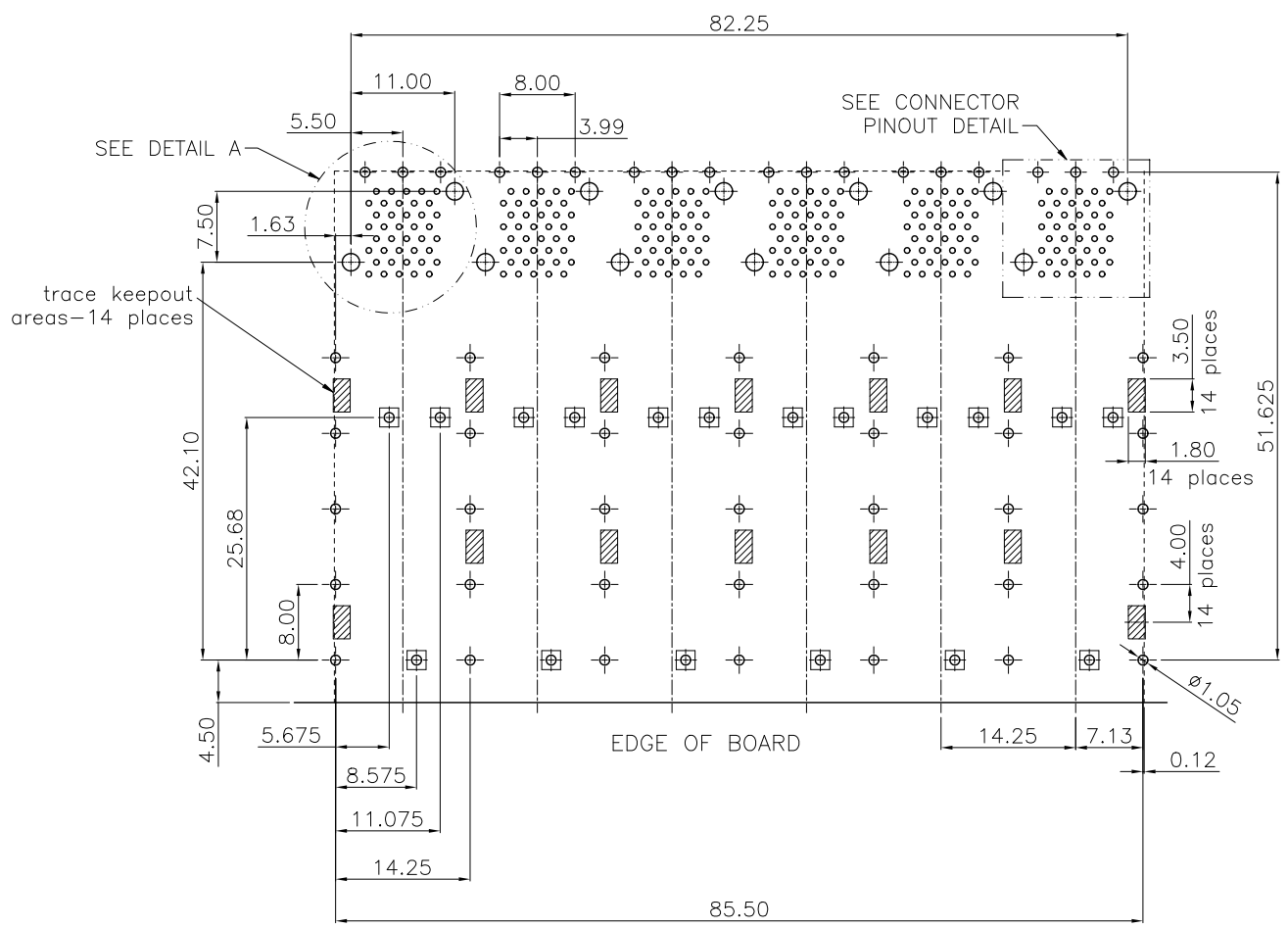


未注公差	容许公差 TOLERANCE	
.X	±0.35	X.° ±2°
.XX	±0.25	.X° ±1°
.XXX	±0.15	.XX° ±0.5°

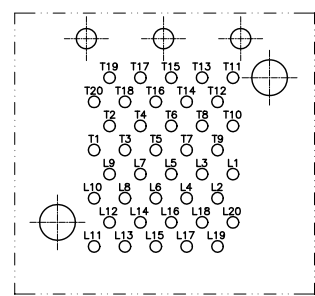
GLGNET® 深圳方向电子有限公司
SHEN ZHEN GLGNET ELECTRONICS CO.,LTD.

比例 SCALE	1:1	角法 PROJ.		设计 DESIGN	品名 TITLE	2x6 SFP-C-01
张数 SHEET	2/4	纸张 SIZE	A4	校对 CHECKED	料号 ITEM NO.	46026-02XXX1
单位 UNIT	mm	版本 REV.	A3	核准 APPROVE	图号 DWG NO.	GLG-WS-066

NO.	ECN NO.	DESCRIPTION	REV.	DRAW	DATE



DETAIL A(SCALE 2:1)



CONNECTOR PINOUT DETAIL
COMPONENT SIDE OF BOARD

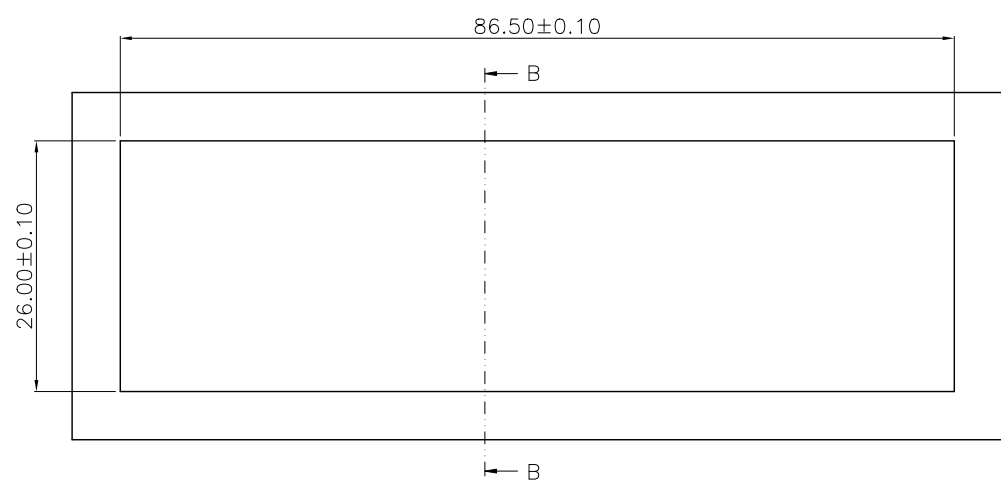
1. RECOMMENDED PCB LAYOUT (COMPONENT SIDE)
PCB TOLERANCE ± 0.05
2. RECOMMENDED PCB THICKNESS: 2.36
(MINIMUM PCB THICKNESS: 1.57)
3. 考虑客户使用兼容性器件, 回处孔位, 建议PCB LAYOUT图有设计, 但我司此规格器件处无对应引脚.

未注公差 容许公差	TOLERANCE
.X	± 0.35
.XX	± 0.25
.XXX	± 0.15

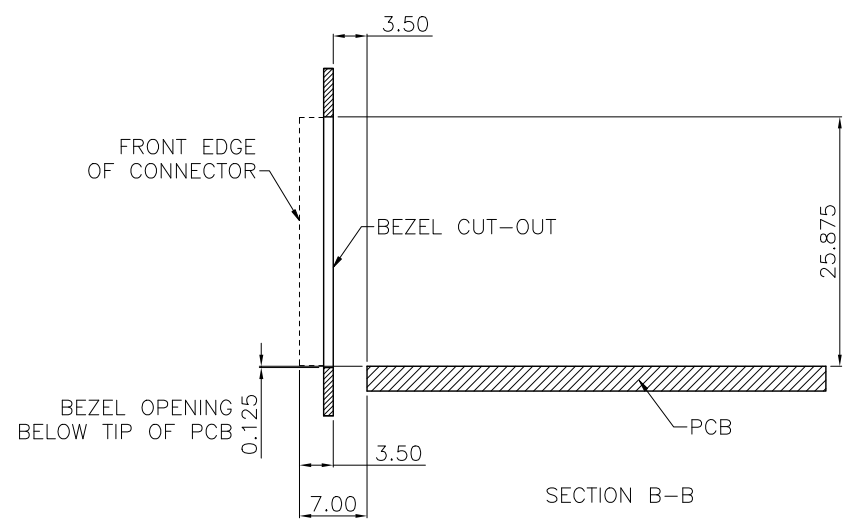
GLGNET® 深圳方向电子有限公司
SHEN ZHEN GLGNET ELECTRONICS CO.,LTD.

比例 SCALE	1:1	角法 PROJ.		设计 DESIGN	品名 TITLE	2x6 SFP-C-01
张数 SHEET	3/4	纸张 SIZE	A4	校对 CHECKED	料号 ITEM NO.	46026-02XXX1
单位 UNIT	mm	版本 REV.	A3	核准 APPROVE	图号 DWG NO.	GLG-WS-066

NO.	ECN NO.	DESCRIPTION	REV.	DRAW	DATE



BEZEL CUT-OUT OPENING DETAIL



未注公差	容许公差 TOLERANCE	
.X	±0.35	X.° ±2°
.XX	±0.25	.X° ±1°
.XXX	±0.15	.XX° ±0.5°

GLGNET® 深圳方向电子有限公司
SHEN ZHEN GLGNET ELECTRONICS CO.,LTD.

比例 SCALE	1:1	角法 PROJ.		设计 DESIGN		品名 TITLE	2x6 SFP-C-01
张数 SHEET	4/4	纸张 SIZE	A4	校对 CHECKED		料号 ITEM NO.	46026-02XXX1
单位 UNIT	mm	版本 REV.	A3	核准 APPROVE		图号 DWG NO.	GLG-WS-066