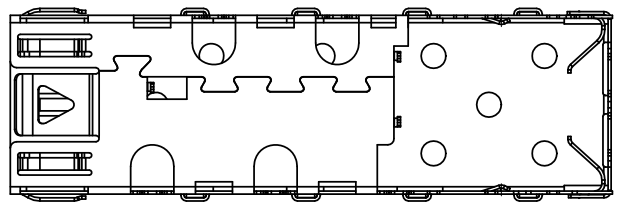
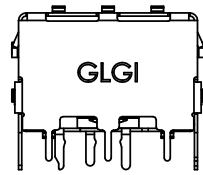
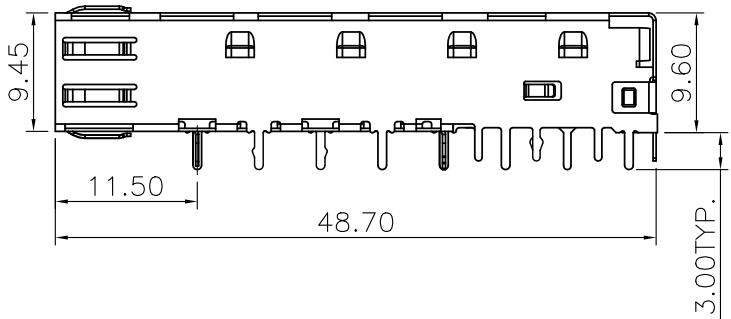
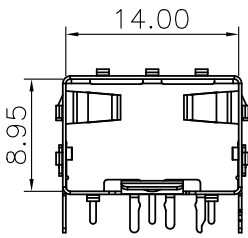
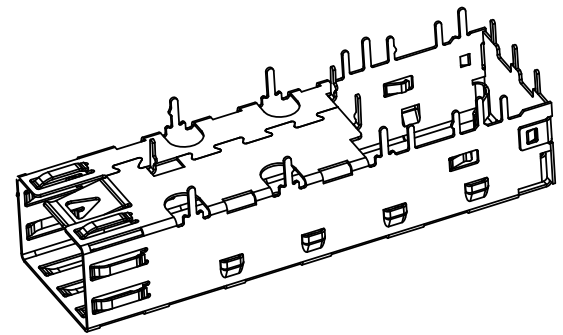
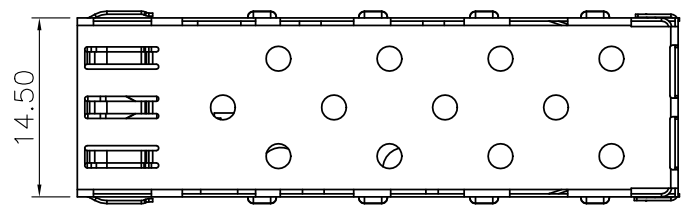


8 7 6 5 4 3 2 1

NO.	ECN NO.	DESCRIPTION	REV.	DRAW	DATE
1.					
2.					
3.					

D
C
B
A

D
C
B
A

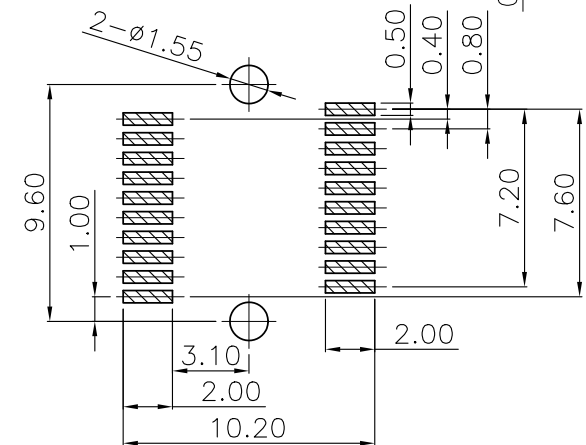
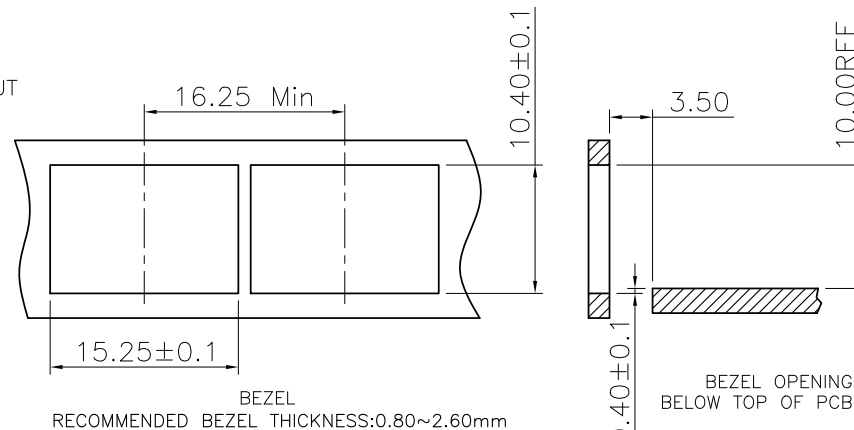
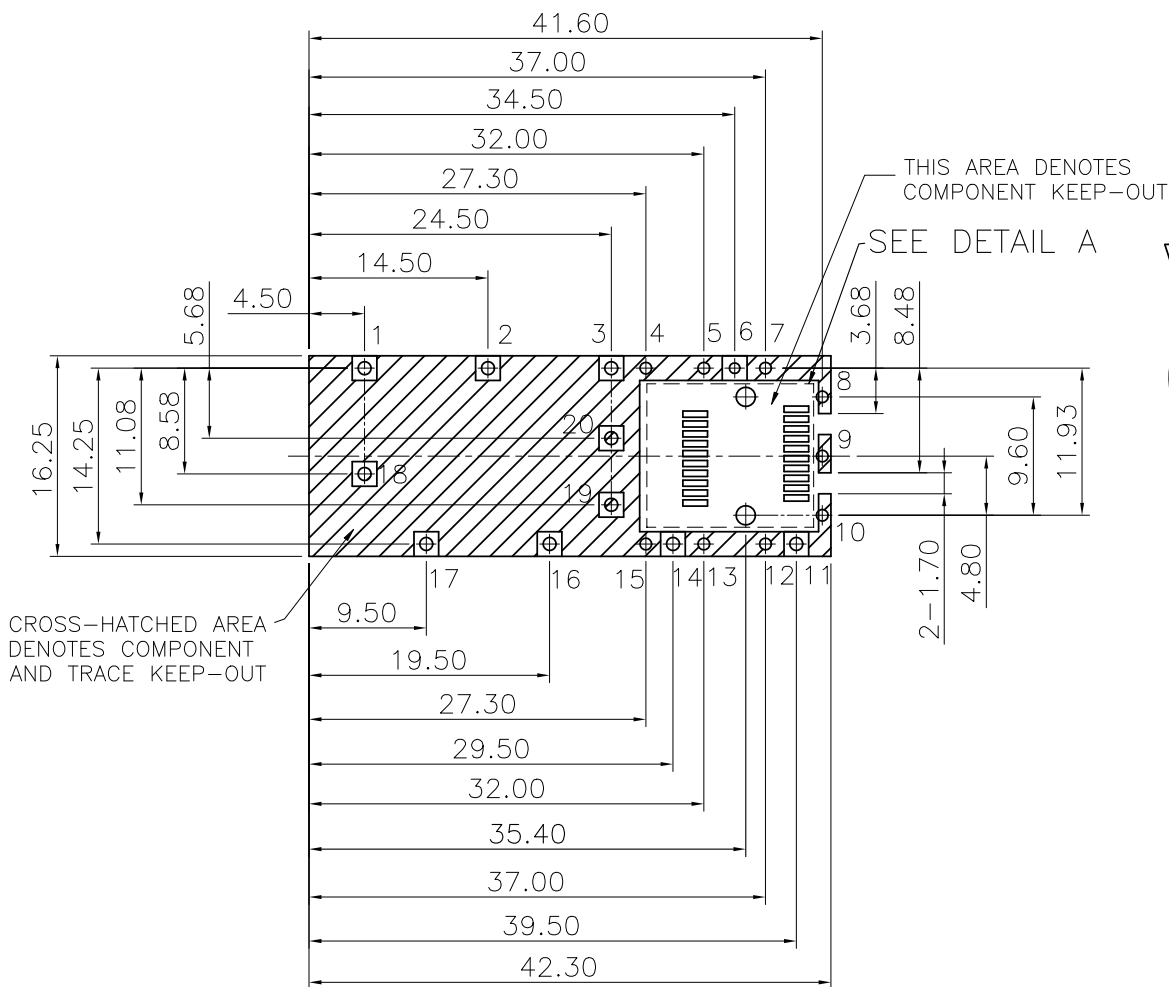


NOTES:
1.MATERIAL: COPPER ALLOY THICKNESS:0.25mm

未注公差 容许公差 TOLERANCE .X ±0.35 X.° ±2° .XX ±0.25 .X.° ±1° .XXX ±0.15 .XX.° ±				GLGNET® 深圳方向电子有限公司 SHEN ZHEN GLGNET ELECTRONICS CO.,LTD.			
比例 SCALE	1:1	角法 PROJ.		设计 DESIGN		品名 TITLE	SFP 1X1 SHELL-2B(焊接式)
张数 SHEET	1/2	纸张 SIZE	A4	校对 CHECKED		料号 ITEM NO.	46012-000001
单位 UNIT	mm	版本 REV.	D1	核准 APPROVE		图号 DWG NO.	GLG-WS-031

Http://www.glgnet.cn 8 7 6 5 4 3 2 1

NO.	ECN NO.	DESCRIPTION	REV.	DRAW	DATE
1.					
2.					
3.					



DETAIL A(SCALE 2:1)

1. RECOMMENDED PCB THICKNESS:2.36
(MINIMUM PCB THICKNESS:1.57)
(ALL TOLERANCES ARE ±0.05)

1,2,3,11,14,16,17,18,19,20#孔直径为1.05mm;
4,5,7,8,9,10,12,13,15#孔直径为0.95mm;
6#孔直径为0.85mm;

未注公差 容许公差 TOLERANCE .X ±0.35 .X° ±2° .XX ±0.25 .X° ±1° .XXX ±0.15 .XX° ±				GLGNET® 深圳方向电子有限公司 SHEN ZHEN GLGNET ELECTRONICS CO.,LTD.			
比例 SCALE	1:1	角法 PROJ.		设计 DESIGN	品名 TITLE	SFP 1X1 SHELL-2B(焊接式)	
张数 SHEET	2/2	纸张 SIZE	A4	校对 CHECKED	料号 ITEM NO.	46012-000001	
单位 UNIT	mm	版本 REV.	D1	核准 APPROVE	图号 DWG NO.	GLG-WS-031	