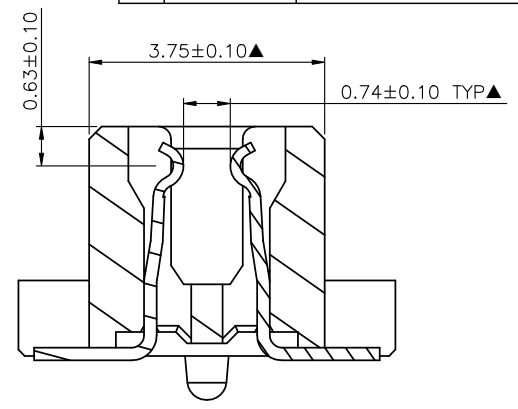
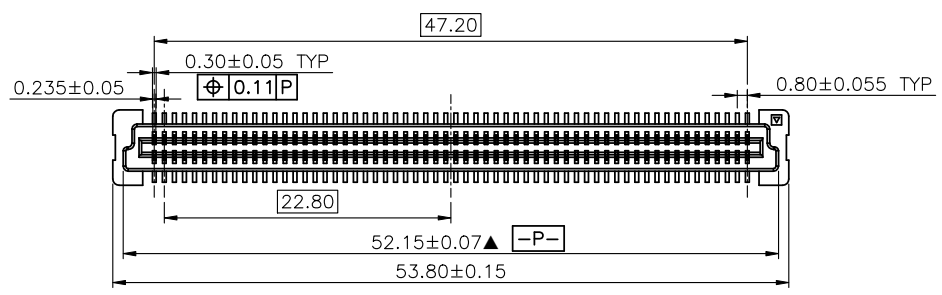
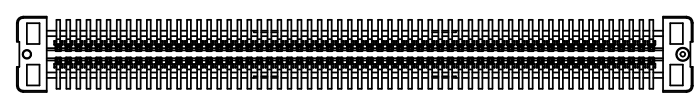
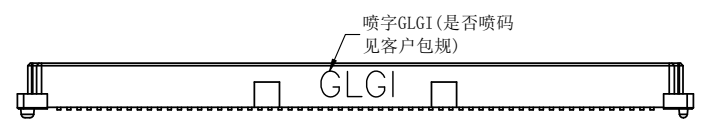
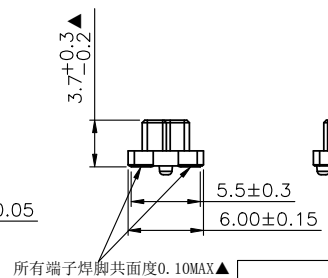
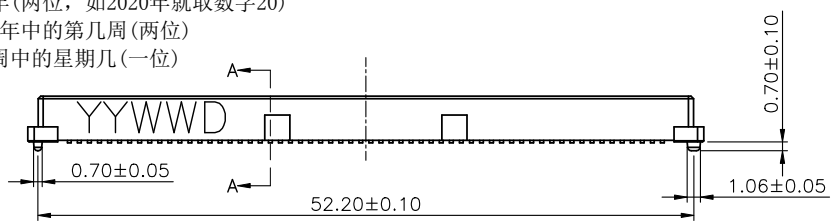


NO.	ECN NO.	DESCRIPTION	REV.	DRAW	DATE
1					
2					
3					



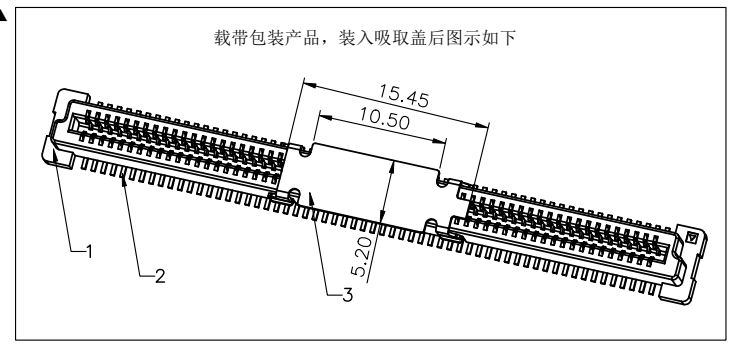
喷字 (是否喷码见客户包规):
 DATE CODE:YYWWD
 YY=年(两位, 如2020年就取数字20)
 WW=1年中的第几周(两位)
 D=1周中的星期几(一位)



16000-03XXX1

成品识别码
 M17: Ni50-100u", Au8u", Sn80-120u"
 M19: Ni50-100u", Au15u", Sn80-120u"
 M23: Ni50-100u", Au30u", Sn80-120u"
 规格流水码

- NOTES:
 1. HOUSING: LCP UL94V-0, NATURAL.
 2. CONTACT: COPPER ALLOY.
 3. PICK UP: STAINLESS STEEL.
 4. THE HOUSING WITH WITHSTAND EXPOSURE UP TO 260° PEAK TEMPERATURE FOR 30 SECONDS IN A CONVECTION, INFRA-RED OR VAPOR REFLOW OVEN.
 5. ▲DENOTES CRITICAL DIMENSION.

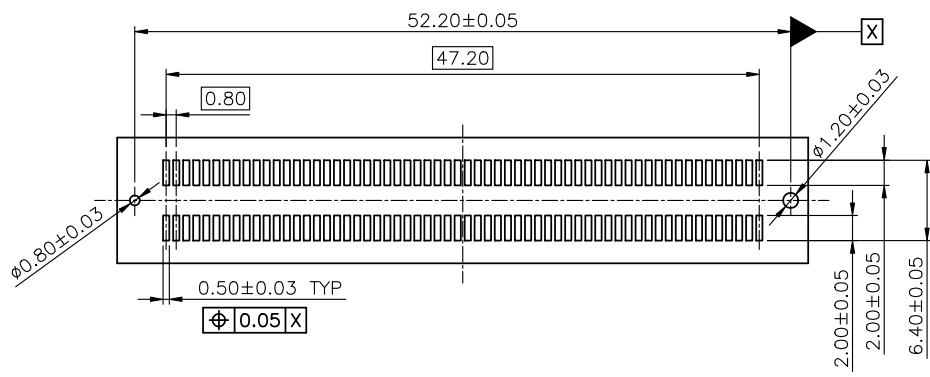


未注公差 TOLERANCE	.X	±0.20
.XX	±0.15	
UNLESS OTHERWISE SPECIFIED	.XXX	±0.08
	X°	±3°

GLGNET® 深圳市方向电子股份有限公司
 SHEN ZHEN GLGNET ELECTRONICS CO., LTD.

比例 SCALE	1:1	角法 PROJ.	设计 DESIGN	品名 TITLE	BTB F-SV-1-2x60-P080-H37-03
张数 SHEET	1/2	大小 SIZE	A4	料号 ITEM NO.	16000-03XXX1
单位 UNIT	mm	版本 REV.	A3	图号 DWG NO.	GLG-WS-544

NO.	ECN NO.	DESCRIPTION	REV.	DRAW	DATE
1					
2					
3					



RECOMMENDED PCB LAYOUT

RECOMMENDED PCB LAYOUT TOLERANCE:±0.05mm

产品客户图 Customer Drw		GLGNET® 深圳市方向电子股份有限公司 SHEN ZHEN GLGNET ELECTRONICS CO., LTD.		品名 TITLE		料号 ITEM NO.	
未注公差 TOLERANCE	.X ±0.20	设计 DESIGN		BTB F-SV-1-2x60-P080-H37-03			
UNLESS OTHERWISE SPECIFIED	.XX ±0.15	角法 PROJ.	☉	校对 CHECKED		图号 DWG NO.	
	.XXX ±0.08	大小 SIZE	A4	核准 APPROVED		16000-03XXX1	
	X° ±3°	单位 UNIT	mm			GLG-WS-544	
		版本 REV.	A3				