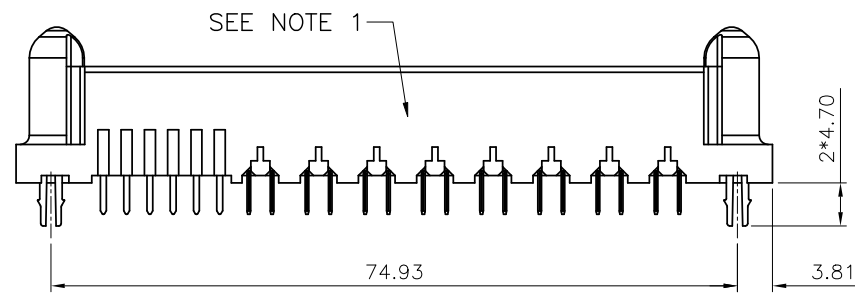
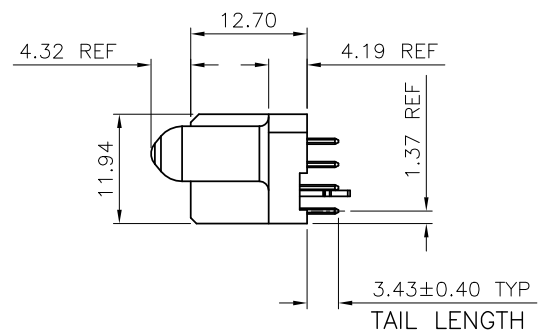
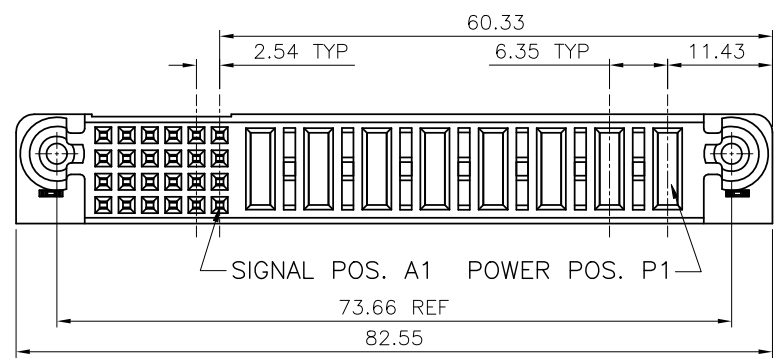
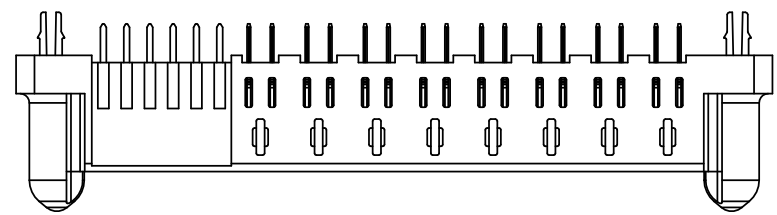


8
PRODUCT NUMBER
72A7-080024-A002

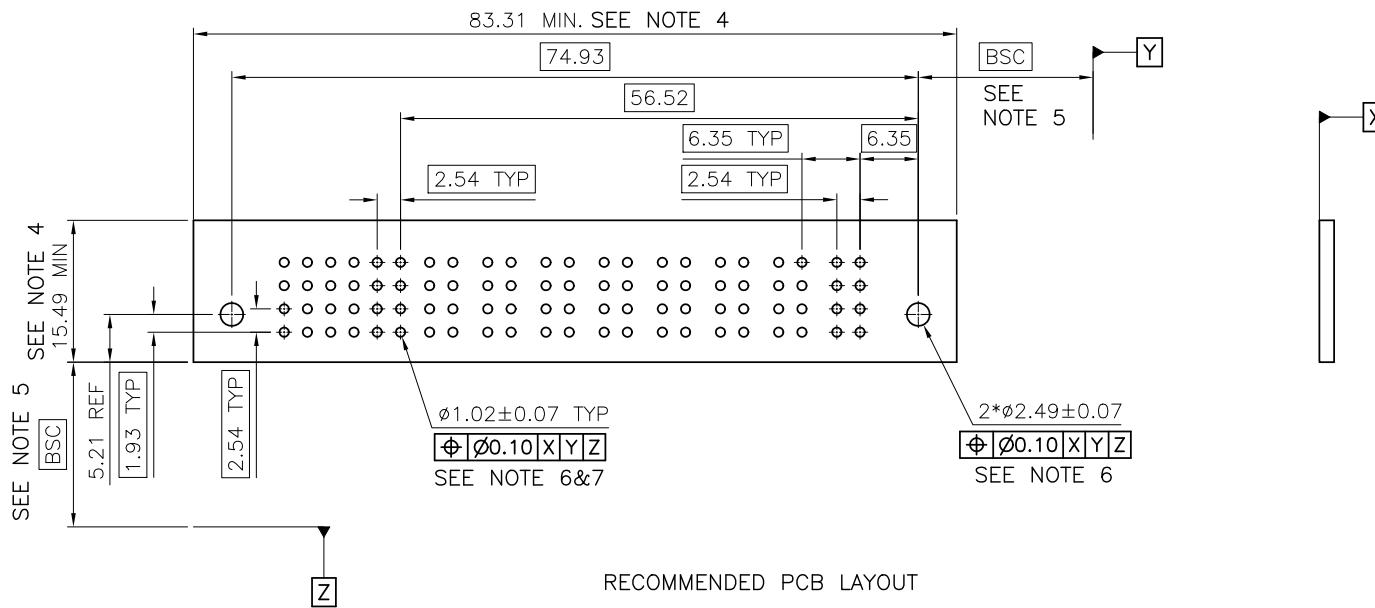
3		2		1	
NO.	ECN NO.	DESCRIPTION	REV.	DRAW	DATE
1	-	INITIAL	1	YW PENG	2019/10/23



PRELIMINARY
CUSTOMER DRAWING

未注公差 容许公差 TOLERANCE .X ±0.35 X.° ±3° .XX ±0.25 .X° ±2° .XXX ±0.15 .XX° ±1°				GLGNET® 深圳方向电子有限公司 SHEN ZHEN GLGNET ELECTRONICS CO.;LTD.			
比例 SCALE	1:1	角法 PROJ.	第一角法	设计 DESIGN	YW PENG	品名 TITLE	8P+24S VTR STB RECEPTACLE W/ HOLD DOWN
张数 SHEET	1/3	纸张 SIZE	A4	校对 CHECKED	YW PENG	料号 ITEM NO.	SEE TABLE
单位 UNIT	mm	版本 REV.	1	核准 APPROVE	HT ZHANG	图号 DWG NO.	GLG-72-053

8		7		6		5		4		3		2		1									
PRODUCT NO.		ROWS		SIGNAL		POWER				NO.	ECN NO.	DESCRIPTION	REV.	DRAW	DATE								
72A7-080024-A002		X-BOD		6	5	4	3	2	1	P8	P7	P6	P5	P4	P3	P2	P1	1	-	INITIAL	1	YW PENG	2019/10/23



RECOMMENDED PCB LAYOUT

PRELIMINARY
CUSTOMER DRAWING

HD	HOLD DOWN	N/A
R	SIGNAL CONTACT	N/A
RE	POWER CONTACT	1.07
LE	POWER CONTACT	1.07
CODE	DESCRIPTION	MATING LENGTH

未注公差 容许公差 TOLERANCE .X ±0.35 X.° ±3° .XX ±0.25 .X° ±2° .XXX ±0.15 .XX° ±1°				GLGNET® 深圳方向电子有限公司 SHEN ZHEN GLGNET ELECTRONICS CO.;LTD.			
比例 SCALE	1:1	角法 PROJ.	设计 DESIGN	YW PENG	品名 TITLE	8P+24S VTR STB RECEPTACLE W/ HOLD DOWN	
张数 SHEET	2/3	纸张 SIZE	A4	校对 CHECKED	YW PENG	料号 ITEM NO.	SEE TABLE
单位 UNIT	mm	版本 REV.	1	核准 APPROVE	HT ZHANG	图号 DWG NO.	GLG-72-053

NO.	ECN NO.	DESCRIPTION	REV.	DRAW	DATE
1	-	INITIAL	1	YW PENG	2019/10/23

NOTES:

- ① "GLGNET" AND DATE CODE TO BE MARKED ON THIS SURFACE.
2. MATERIALS:
HOUSING - GLASS FILLED HIGH TEMP THERMO PLASTIC, UL94V-0.
POWER CONTACTS - HIGH CONDUCTIVITY COPPER ALLOY.
SIGNAL CONTACTS - COPPER ALLOY.
3. CONTACT PLATING: NOBLE METAL PLATING ON FUNCTIONAL AREA FOR SIGNAL AND POWER CONTACTS.
- ④ MECHANICAL CONNECTOR KEEP OUT ZONE.
- ⑤ DATUM AND BASIC DIMENSIONS ESTABLISHED BY CUSTOMER.
- ⑥ PCB - ALL HOLE DIAMETERS ARE FINISHED HOLE SIZES.
- ⑦ PCB - 1.150±0.025 DRILLED HOLE PLATED WITH 7.62um MIN Sn OVER 25.4um-76.2um Cu PLATING TO ACHIEVE A 1.02±0.07mm FINISHED HOLE.
8. PRODUCT SPECIFICATION: GLG-AR048.

PRELIMINARY
CUSTOMER DRAWING

未注公差 容许公差 TOLERANCE .X ±0.35 X.° ±3° .XX ±0.25 .X° ±2° .XXX ±0.15 .XX° ±1°				GLGNET ® 深圳方向电子有限公司 SHEN ZHEN GLGNET ELECTRONICS CO;LTD.			
比例 SCALE	1:1	角法 PROJ.		设计 DESIGN	YW PENG	品名 TITLE	8P+24S VTR STB RECEPTACLE W/ HOLD DOWN
张数 SHEET	3/3	纸张 SIZE	A4	校对 CHECKED	YW PENG	料号 ITEM NO.	SEE TABLE
单位 UNIT	mm	版本 REV.	1	核准 APPROVE	HT ZHANG	图号 DWG NO.	GLG-72-053