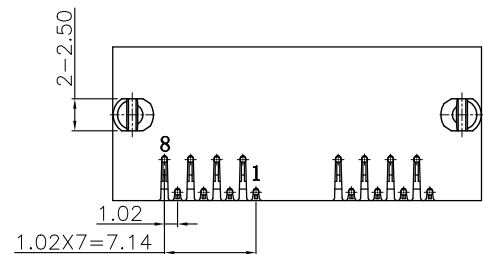
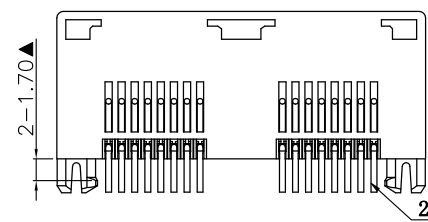
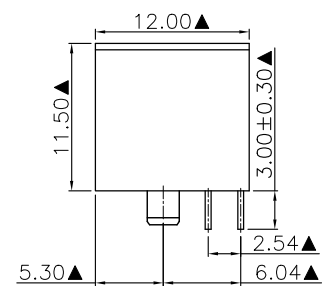
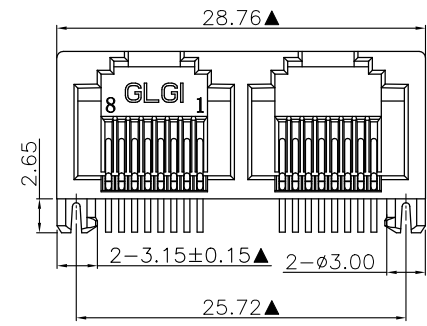
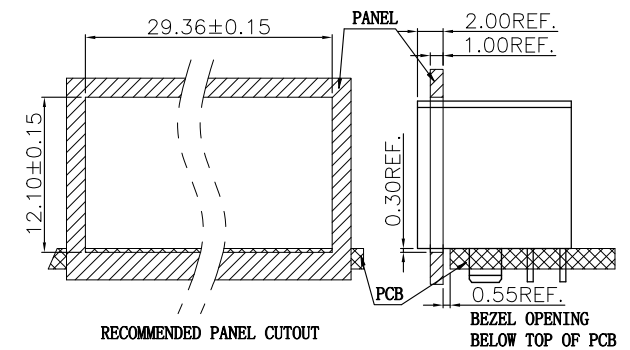
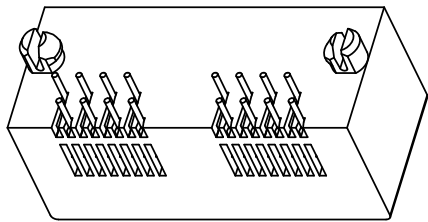
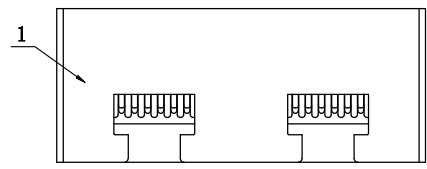
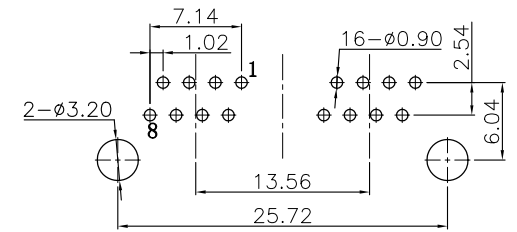


NO.	ECN NO.	DESCRIPTION	REV.	DRAW	DATE



41428-0 8 G X X 1

规格流水码
电镀代码
05-G/F
09-2u
11-3u
15-6u
19-15u
23-30u
24-50u



RECOMMENDED P.C.B LAYOUT TOP VIEW (COMPONENT SIDE) TOLERANCE ±0.05

MATERIALS:
 1. Housing: Glass Filled PA66 WHITE UL94V-0 (ROHS)
 2. Contact: ø0.46 DIA Phosphor Bronze Plating Over Nickel (ROHS).
 *MATES WITH MODULAR PLUG CONFORMING TO FCC PART 68, SUBPART F.
 *The Dimensions Marked "▲" Symbols Are Stand For Key Characteristics.

产品客户图 Customer Drw		设计 DESIGN		品名 TITLE	
未注公差 TOLERANCE	.X ±0.35	设计		品名	5633-1x2-8P8C-2B-08
UNLESS OTHERWISE SPECIFIED	.XX ±0.25	校对		料号	41428-08GXX1
	.XXX ±0.15	核准		图号	GLG-W0-616
	X° ±3°				
比例 SCALE	1:1	角法 PROJ.			
张数 SHEET	1/1	大小 SIZE	A4		
单位 UNIT	mm	版本 REV.	A0		

GLGNET 深圳市方向电子股份有限公司
 SHEN ZHEN GLGNET ELECTRONICS CO.,LTD.