

NO.	ECN NO.	DESCRIPTION	REV.	DRAW	DATE
1					

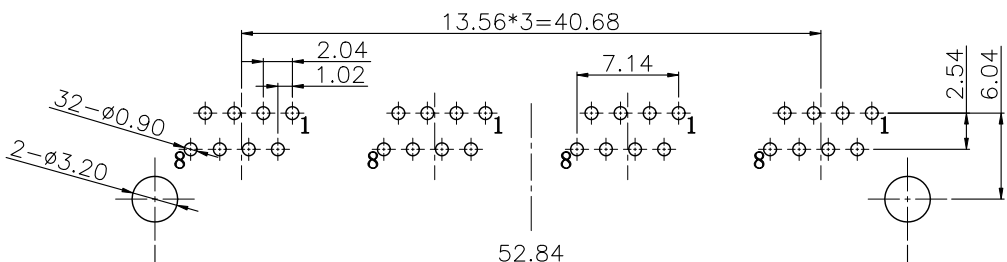
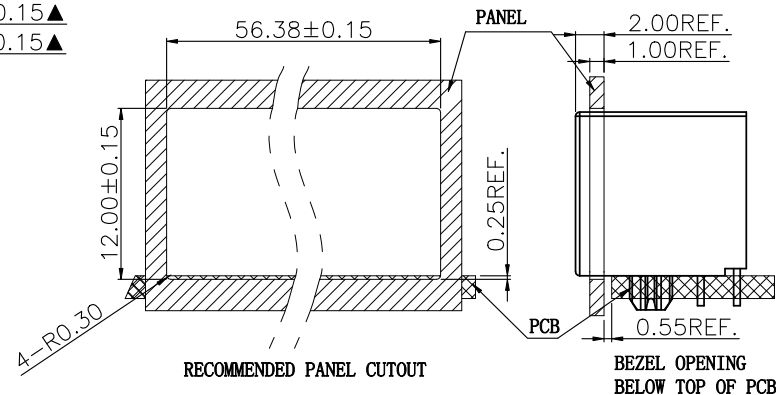
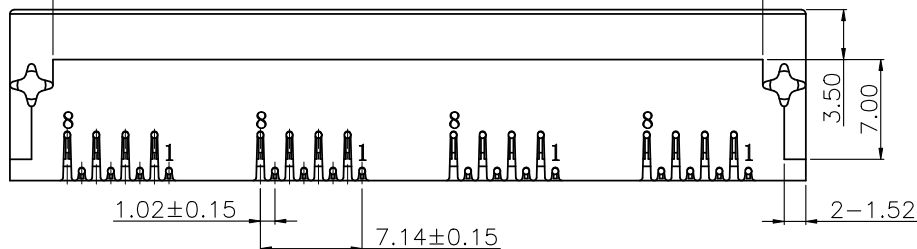
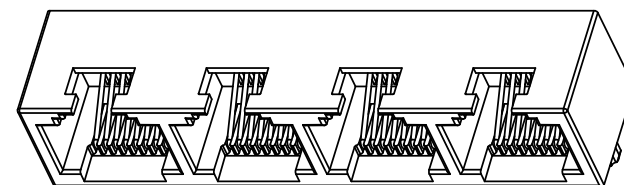
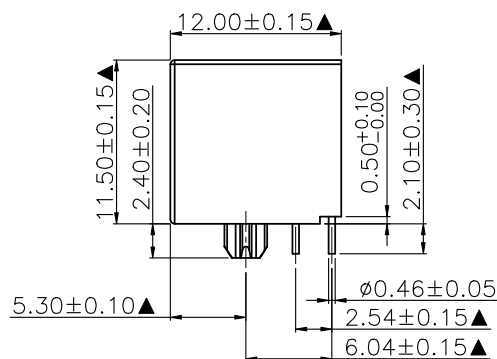
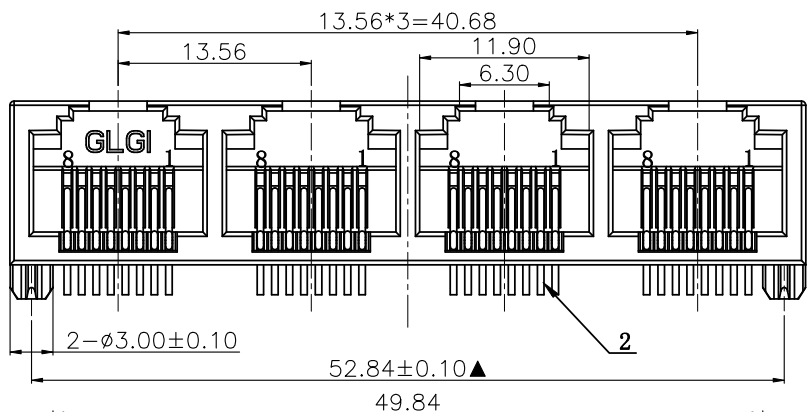
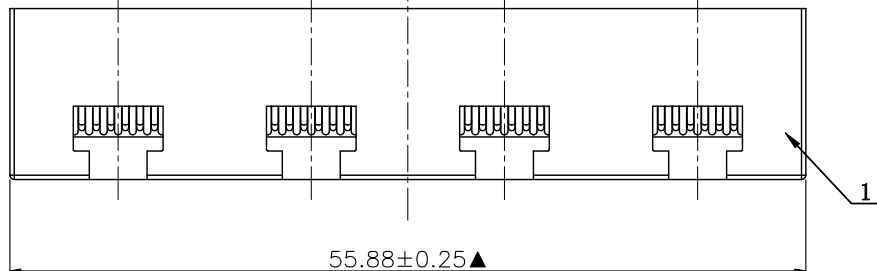
41545-6 0 G X X 1

规格流水码

电镀代码
 05-Au1u"
 11-Au3u"
 15-Au6u"
 19-Au15u"

MATERIALS:

1. Housing: PBT 114C黄 UL94V-0 (ROHS)
2. Contact: $\phi 0.46$, Phosphor Bronze (ROHS)
3. 制程: 低温PIP回流焊 (200° C 10s)
 ※MATES WITH MODULAR PLUG CONFORMING TO FCC PART 68, SUBPART F.



RECOMMENDED PCB LAYOUT
COMPONENT SIDE

产品客户图 Customer Drw	
未注公差 TOLERANCE UNLESS OTHERWISE SPECIFIED	.X ±0.35 .XX ±0.25 .XXX ±0.15 .X° ±3°
比例 SCALE	1:1
张数 SHEET	1/1
单位 SCALE	mm
角法 PROJ.	第一角法
大小 SIZE	A4
版本 REV	A0

设计 DESIGN		品名 TITLE	
设计		品名	5633-1x4-8P8C-5A-60
校对 CHECKED		料号 ITEM NO.	41545-60GXX1
核准 APPROVED		图号 DWG NO.	GLG-W0-728

GLGNET® 深圳市方向电子股份有限公司
SHEN ZHEN GLGNET ELECTRONICS CO., LTD.