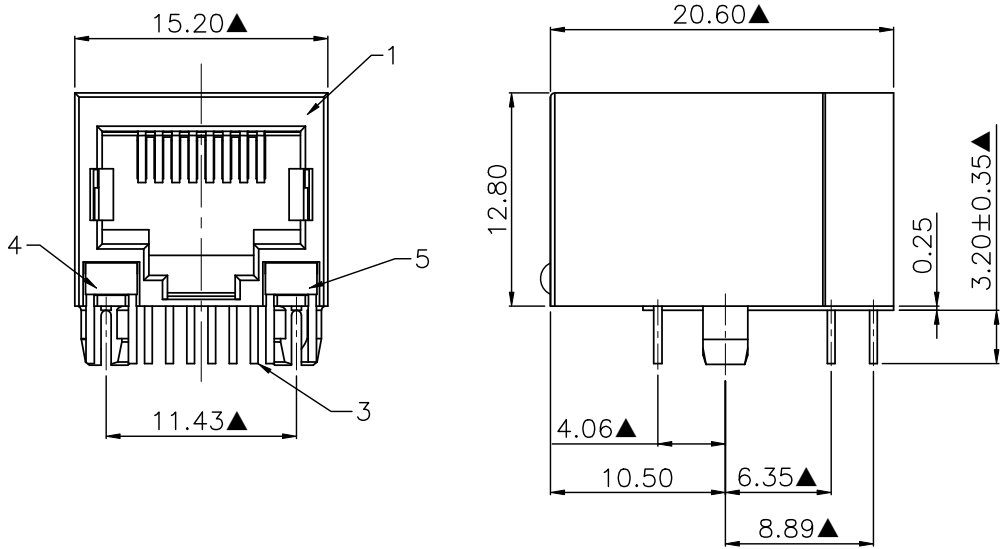


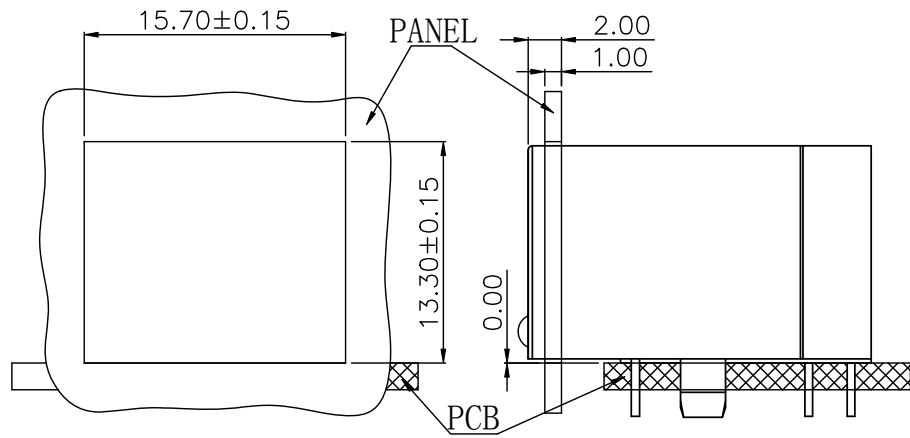
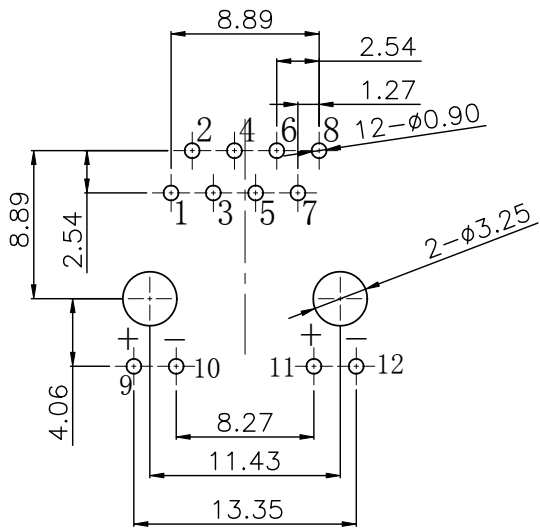
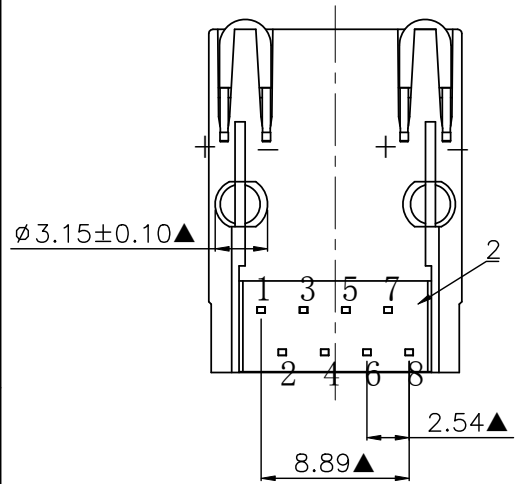
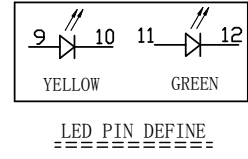
NO.	ECN NO.	DESCRIPTION	REV.	DRAW	DATE



42102-0 0 X X X 1

规格流水码
S:半金亮锡
M:半金雾锡

电镀代码
05-G/F
09-2u"
11-3u"
15-6u"
19-15u"
23-30u"



Recommended panel cutout

MATERIALS:
1. Housing: Glass Filled UL94V-0.
2. Insert: Glass Filled UL94V-0.
3. Contact: 0.35*0.46mm Phosphor Bronze gold Plating Over Nickel.
4. LED1: 见对照表 RoHS.
5. LED2: 见对照表 RoHS.
※MATES WITH MODULAR PLUG CONFORMING TO FCC PART 68, SUBPART F.
※凡注▲记号者, 为重点尺寸.

RECOMMENDED P.C.B LAYOUT
TOP VIEW (COMPONENT SIDE)

产品客户图 Customer Drw		TOLERANCE		GLGNET® 深圳市方向电子股份有限公司			
未注公差	.X	±0.35	UNLESS OTHERWISE SPECIFIED	设计	品名		
	.XX	±0.25				设计	5931-Q-L-8C(Y/G)
	.XXX	±0.15				校对	料号
比例	1:1	角法	角法	设计	图号		
张数	1/1	大小	A4	校对	42102-00XXX1		
单位	mm	版本	D1	核准	图号		
		REV.		APPROVED	GLG-110482		
					GLG-WL-162		