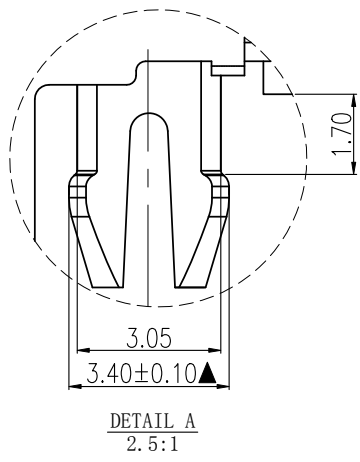
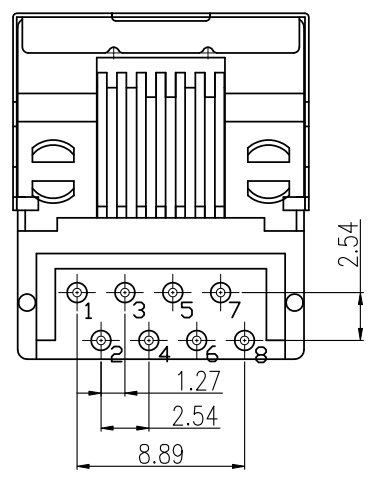
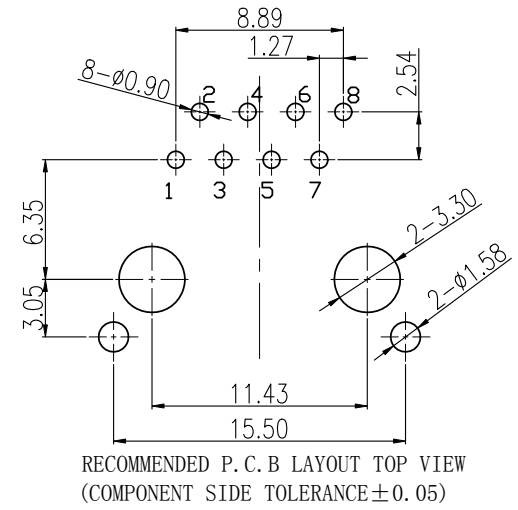
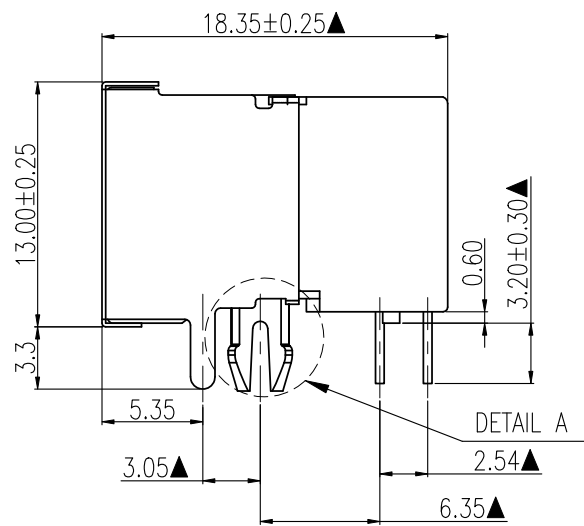
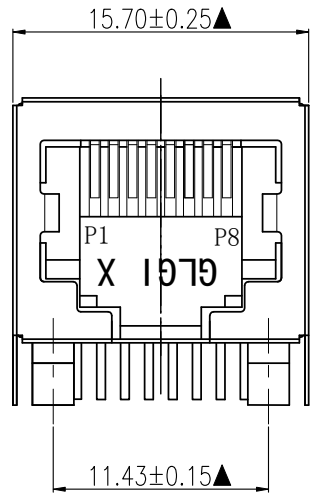


NO.	ECN NO.	DESCRIPTION	REV.	DRAW	DATE



41380-X X G X X 1

规格流水码

电镀代码

- 05-G/F
- 11-3u"
- 15-6u"
- 19-15u"

MATERIALS:

- Housing: Glass Filled PA46 BLACK UL94V-0. (ROHS)
- Shielding: Copper Alloy with Nickel Plated. (ROHS)
- Contact: 0.46mm DIA Phosphor Bronze gold Plating Over Nickel. (ROHS)

※凡标注▲记号者, 为重点尺寸.

产品客户图 Customer Drw		GLGNET® 深圳市方向电子股份有限公司 Shenzhen GLGNET Electronics Co.,LTD.			
未注公差 TOLERANCE UNLESS OTHERWISE SPECIFIED	.X ±0.35 .XX ±0.25 .XXX ±0.15 X° ±1°	设计 DESIGN	品名 TITLE	5421-T-D-W-8C	
比例 SCALE	1:1	角法 PROJ.	校对 CHECKED	料号 ITEM NO.	41380-00GXX1
张数 SHEET	1/1	大小 SIZE	A4	图号 DWG NO.	GLG-W0-016
单位 UNIT	mm	版本 REV.	C0	核准 APPROVED	