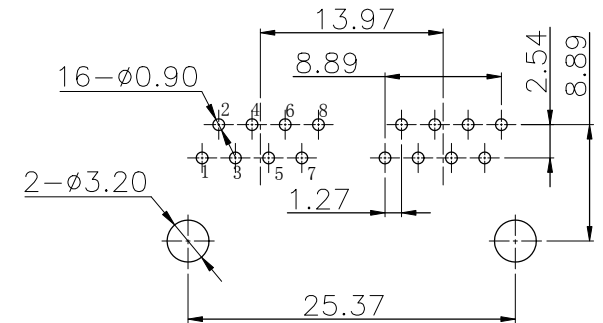
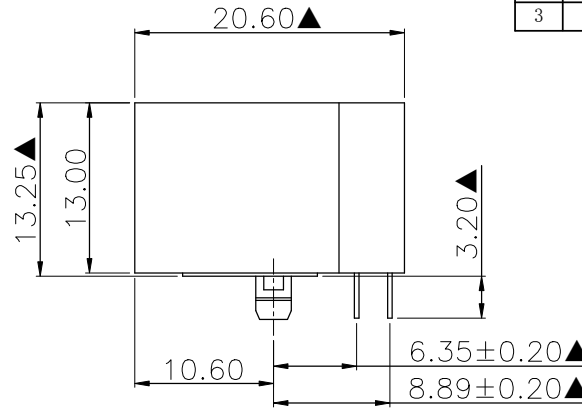
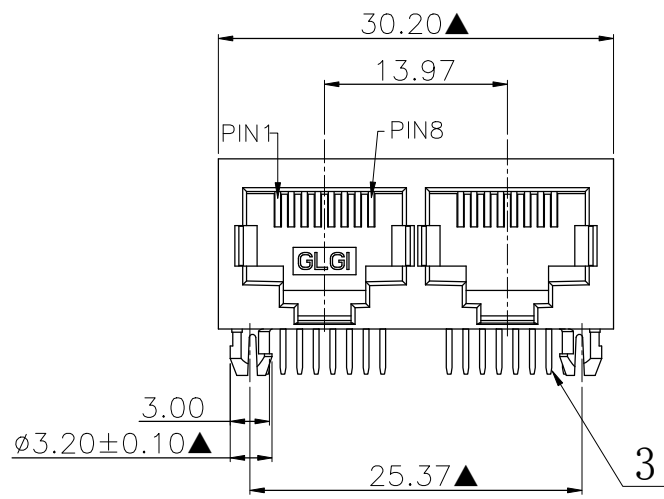
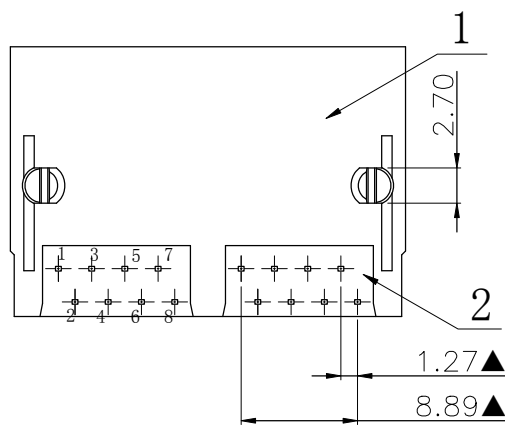


NO.	ECN NO.	DESCRIPTION	REV.	DRAW	DATE
1					
2					
3					



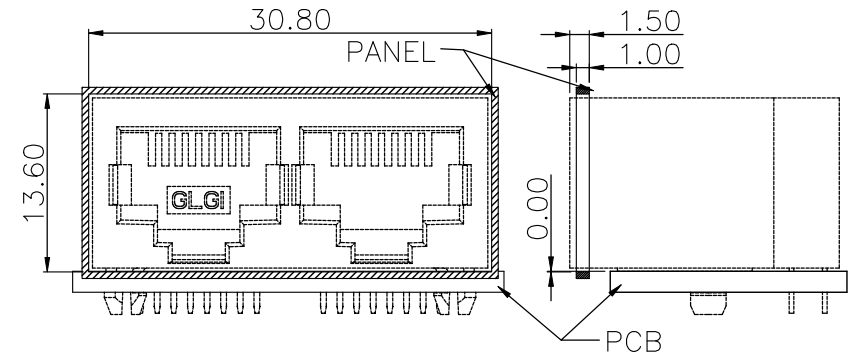
RECOMMENDED P.C.B LAYOUT TOP VIEW  
(COMPONENT SIDE DIM ±0.05)



41089-00 X X X 1

规格流水码  
S 半金亮锡  
M 半金雾锡

电镀代码  
-05-G/F  
-11-3u"  
-15-6u"  
-19-15u"  
-23-30u"



RECOMMENDED PANEL CUTOUT

**MATERIALS:**

- Housing: Glass Filled PA46 BLACK UL94V-0.
  - Insert: Glass Filled PBT UL94V-0
  - Contact: 0.35x0.44mm Phosphor Bronze gold Plating Over Nickel.
- ※Mates With Modular Plug Conforming To FCC PART 68  
※凡标注▲记号为重点尺寸.

产品检验图		Inspection Drw		GLGNET® 深圳市方向电子股份有限公司		
未注公差 TOLERANCE UNLESS OTHERWISE SPECIFIED	.X	±0.35	设计 DESIGN	品名 TITLE	5921-Q-1x2-8C	
	.XX	±0.25				
	.XXX	±0.15				
	X°	±2°				
比例 SCALE	1:1	角法 PROJ.	设计 DESIGN	品名 TITLE	5921-Q-1x2-8C	
张数 SHEET	1/1	纸张 SIZE	A4	校对 CHECKED	料号 ITEM NO.	
单位 UNIT	mm	版本 REV.	B2	核准 APPROVE	图号 DWG NO.	
					GLG-W0-264 GLG-110156	

Shenzhen GLGNET Electronics Co.,LTD.