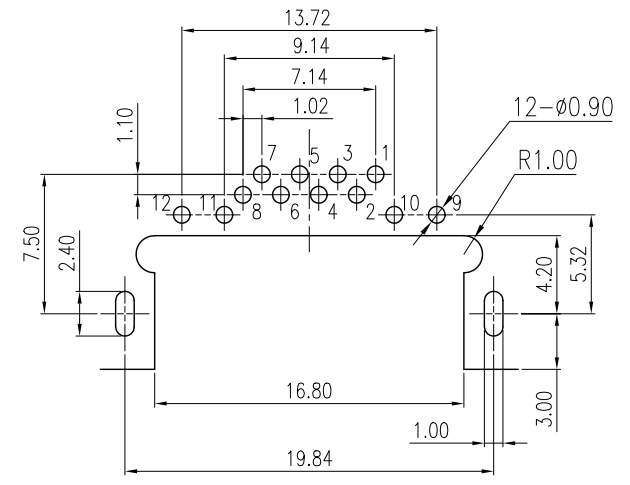
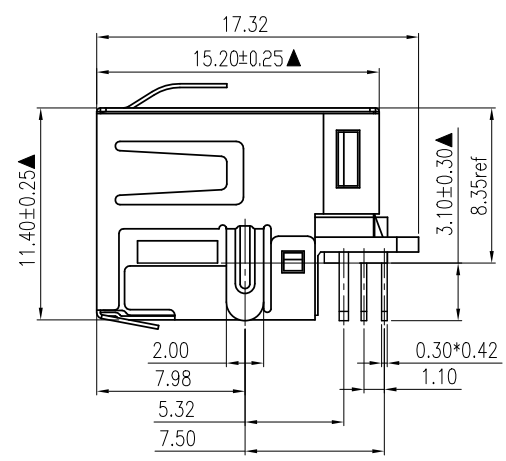
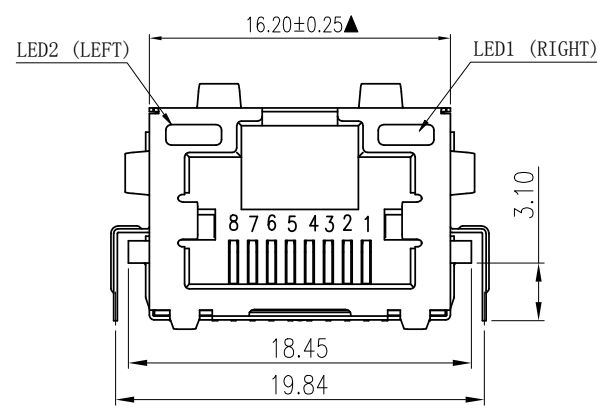
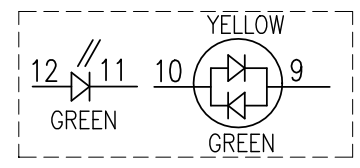
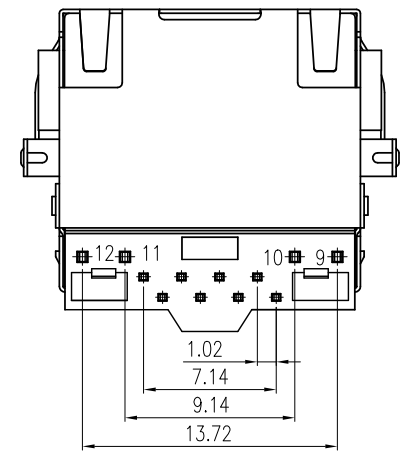


NO.	ECN NO.	DESCRIPTION	REV.	DRAW	DATE



RECOMMENDED PCB LAYOUT (TOP VIEW)
(ALL TOLERANCES ARE ±0.05)



LED PIN DEFINE

42003-14 X X X 1

- 规格流水码
- 电镀规格
- S 半金亮锡
 - M 半金雾锡
- 电镀代码
- 05-1u"
 - 09-2u"
 - 11-3u"
 - 15-6u"
 - 19-15u"
 - 23-30u"
 - 24-50u"
 - 34-6u"
 - 32-15u"
 - 31-30u"

NOTES:

1. INSULATOR: LCP BLACK (RoHS).
 2. CONTACT: C5210 T=0.30*0.42mm (RoHS).
 3. SHELL: C2680 T=0.20mm (RoHS).
 4. LED: LED2 GREEN & LED1 YELLOW/GREEN (RoHS).
- ※MATES WITH MODULAR PLUG CONFORMING TO FCC PART 68, SUBPART F.
- ※凡注"▲"记号者, 为重点尺寸。

产品客户图 Customer Drw				GLGNET® 深圳市方向电子股份有限公司 SHEN ZHEN GLGNET ELECTRONICS CO., LTD.			
未注公差 TOLERANCE UNLESS OTHERWISE SPECIFIED	.X .XX .XXX X°	±0.35 ±0.25 ±0.15 ±3°		设计 DESIGN		品名 TITLE	6221-Q-S-K6-L-8C-1B-00 (G/YG)
比例 SCALE	1:1	角法 PROJ.	第一角法	校对 CHECKED		料号 ITEM NO.	42003-14XXX1
张数 SHEET	1/1	大小 SIZE	A4	核准 APPROVED		图号 DWG NO.	GLG-WL-074