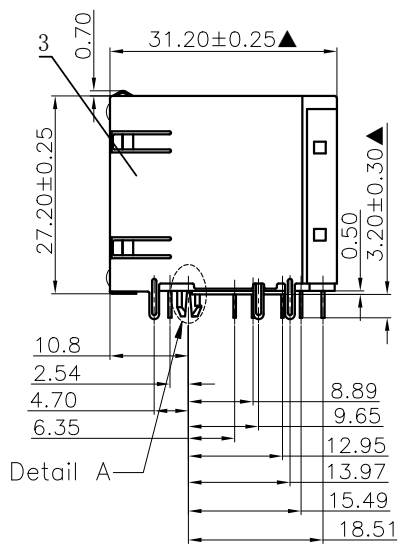
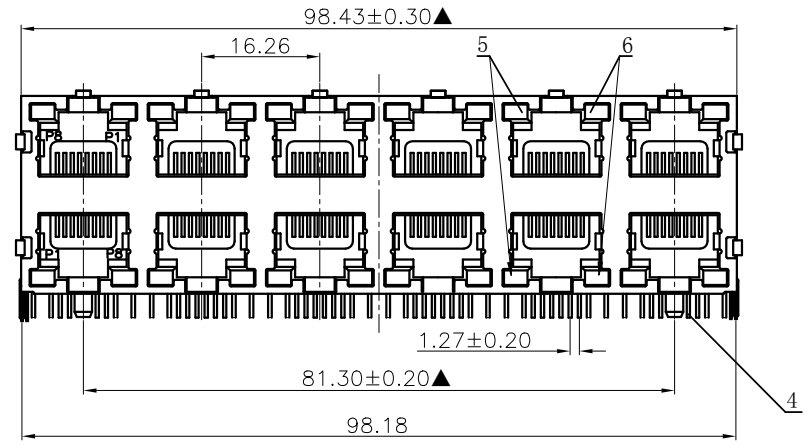
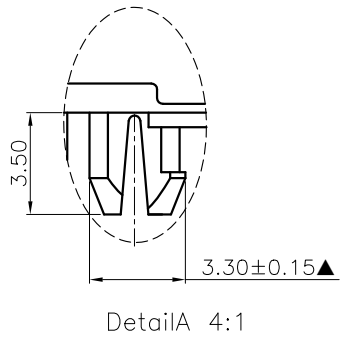
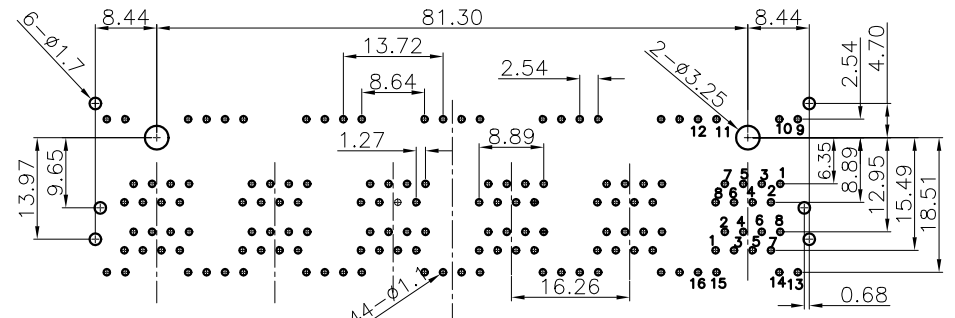
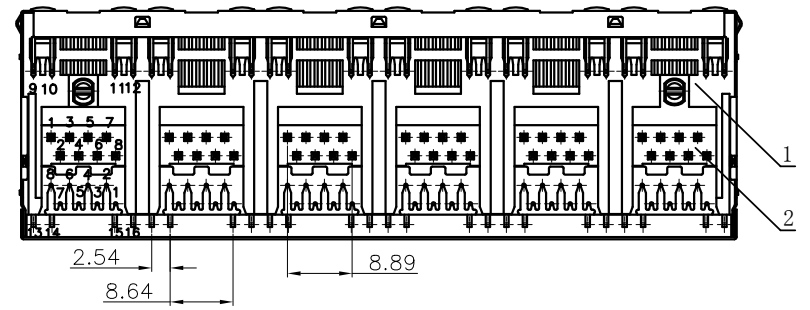
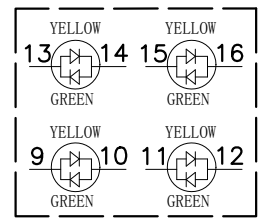


NO.	ECN NO.	DESCRIPTION	REV.	DRAW	DATE



45040-07 G X X 1  
规格流水码  
电镀代码  
05-G/F  
09-2u"  
11-3u"  
15-6u"  
19-15u"  
23-30u"



- 注:
- 1.Housing:Glass Filled PA46+30%G.F Black UL94V-0(RoHS).
  - 2.Insert:Glass Filled PBT+30%G.F Black UL94V-0(RoHS).
  - 3.Shielding:Copper Alloy with Nickel Plated(ROHS).
  - 4.Contact:0.46 DIA. Phosphor Bronze gold Plating Over Nickel(ROHS).
  - 5.Led1: YELLOW&GREEN(RoHS).
  - 6.Led2: YELLOW&GREEN(RoHS).
- ※MATES WITH MODULAR PLUG CONFORMING TO FCC PART 68, SUBPART F.  
※The Dimensions Marked"▲" Symbols Are Stand For Key Characteristics.

产品客户图 Customer Drw		GLGNET® 深圳市方向电子股份有限公司 SHEN ZHEN GLGNET ELECTRONICS CO.,LTD.			
未注公差 TOLERANCE UNLESS OTHERWISE SPECIFIED	.X ±0.35 .XX ±0.25 .XXX ±0.15 X° ±3°	设计 DESIGN	品名 TITLE	5931-S-FK10-2x6-L-c-8C -07(YG/YG)	
比例 SCALE	1:1	角法 PROJ.	校对 CHECKED	料号 ITEM NO.	45040-07GXX1
张数 SHEET	1/1	大小 SIZE	核准 APPROVED	图号 DWG NO.	GLG-WL-064
单位 UNIT	mm	版本 REV.	A0		