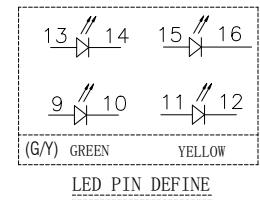
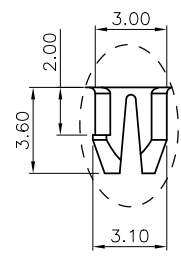
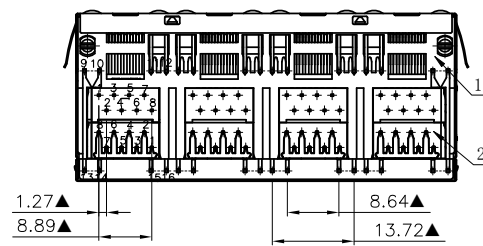
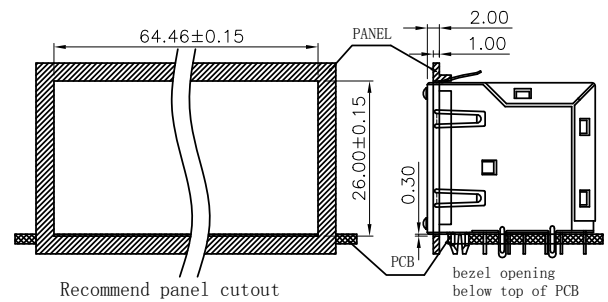
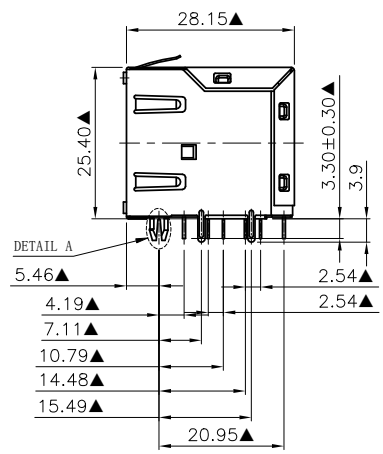
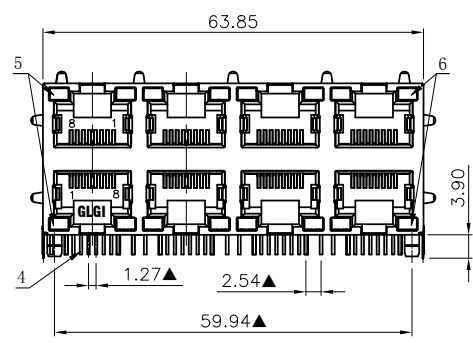
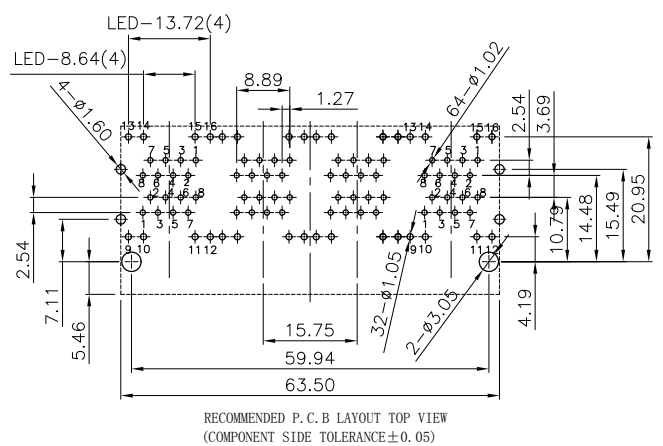


NO.	ECN NO.	DESCRIPTION	REV.	DRAW	DATE
1					
2					
3					



DETAIL: A
SCALE 4:1



MATERIALS:

- Housing: Glass Filled NYLON46 BLACK UL94V-0. (RoHS)
 - Insert: Glass Filled PBT UL94V-0 (RoHS)
 - Shielding: Copper Alloy with Nickel Plated. (RoHS)
 - Contact: 0.35*0.43mm Phosphor Bronze gold Plating Over Nickel (RoHS)
 - Led1: Green (RoHS)
 - Led2: Yellow (RoHS)
- ※MATES WITH MODULAR PLUG CONFORMING TO FCC PAR 68, SUBPART F.
※The Dimensions Marked "▲" Symbols Are Stand For Key Characteristics.

45032-0 2 X X X 1
规格流水码
S: 半金亮锡
M: 半金雾锡
电镀代码
05-G/F
11-3u"
15-6u"
19-15u"
23-30u"
24-50u"

产品客户图 Customer Drw		GLGNET® 深圳市方向电子股份有限公司 Shenzhen GLGNET Electronics Co.,LTD.			
未注公差 TOLERANCE UNLESS OTHERWISE SPECIFIED	X ±0.35 .X ±0.25 .X ±0.15 X° ±2°	设计 DESIGN		品名 TITLE	5931-Q-S-K9-2x4-L-a-8C (G/Y)
比例 SCALE	1:1	角法 PROJ.	设计 CHECKED	料号 ITEM NO.	45032-02XXX1
张数 SHEET	1/1	大小 SIZE	校核 APPROVED	图号 DWG NO.	GLG-WL-053
单位 UNIT	mm	版本 REV.	A0		