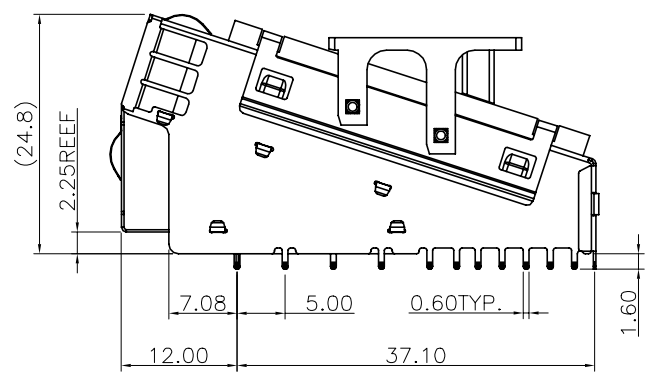
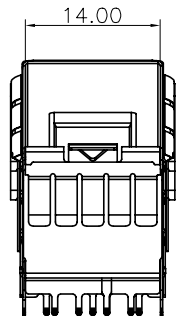
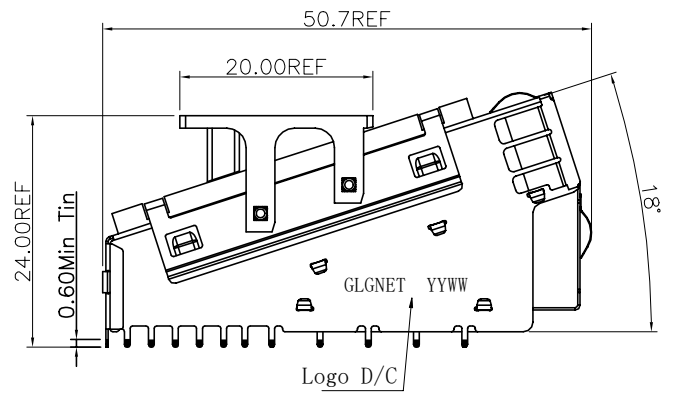
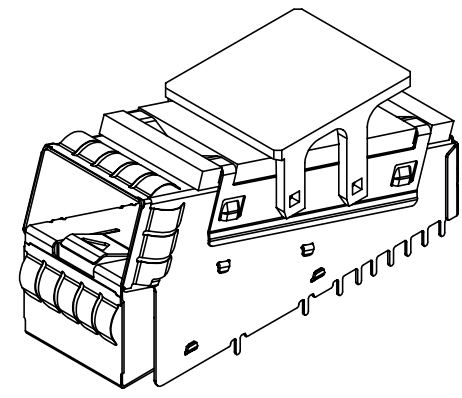
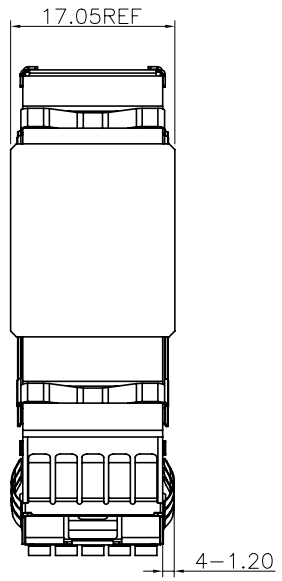


NO.	ECN NO.	DESCRIPTION	REV.	DRAW	DATE
1					
2					
3					

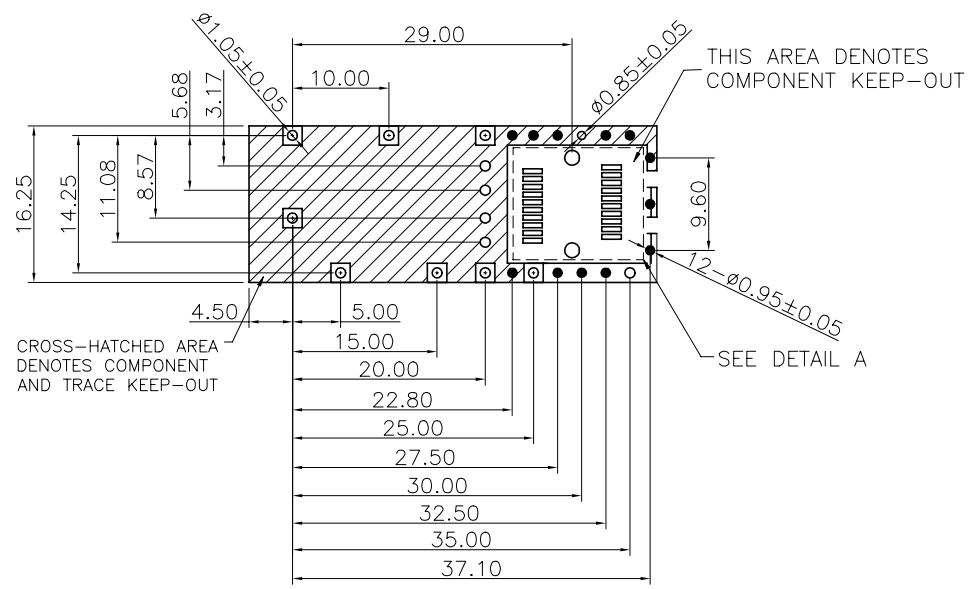


NOTES:
 1.CAGE COPPER ALLOY
 2.HEAT SINK MATERIAL:ALUMINUM
 3.HEAT SINL CLIP MATERIAL:STAINLESS STEEL
 4.HEAT SINK FINISH:ANODIZED, BLACK
 5.OPERATING TEMPERATURE:-40°C~85°C

产品客户图 Customer Drw						品名		
未注公差 TOLERANCE UNLESS OTHERWISE SPECIFIED	.X	±0.35	角法 PROJ.	设计 DESIGN			SFP28 1x1-S-C00 W-HS	
	.XX	±0.25					料号	39064-00U041
	.XXX	±0.15					图号	GLG-WS-495
	X°	±2°						
比例 SCALE	1:1		校对 CHECKED					
张数 SHEET	1/2	纸张 SIZE	A4	核准 APPROVE				
单位 UNIT	mm	版本 REV.	A0					

GLGNET ©深圳市方向电子股份有限公司
 SHEN ZHEN GLGNET ELECTRONICS CO.,LTD.

NO.	ECN NO.	DESCRIPTION	REV.	DRAW	DATE
1					
2					
3					

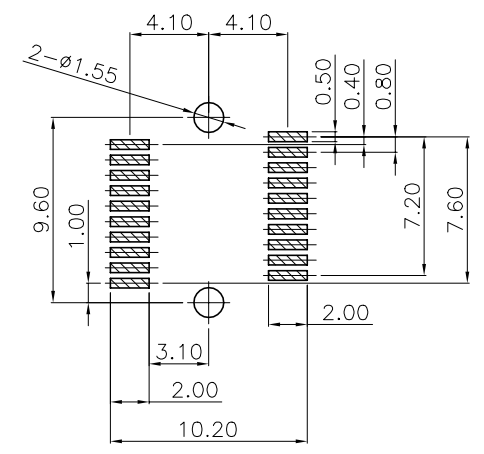


CROSS-HATCHED AREA DENOTES COMPONENT AND TRACE KEEP-OUT

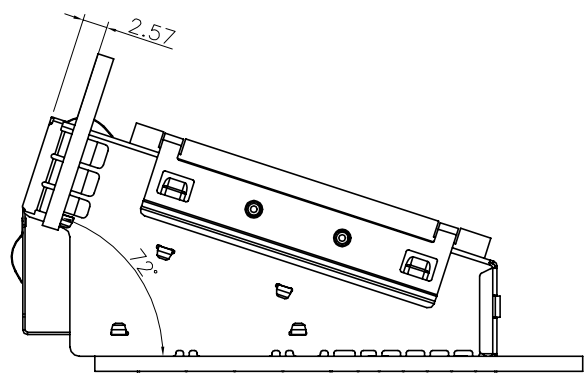
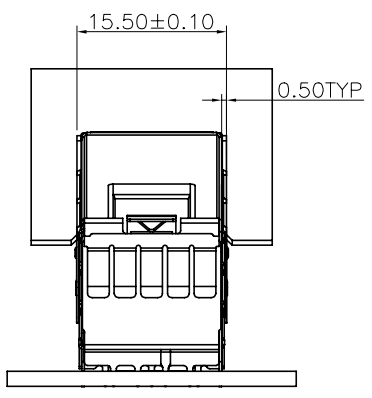
THIS AREA DENOTES COMPONENT KEEP-OUT

SEE DETAIL A

1. RECOMMENDED PCB THICKNESS:1.57
(ALL TOLERANCES ARE ±0.05)



DETAIL A(SCALE 2:1)



产品客户图 Customer Drw						品名 TITLE			
未注公差 TOLERANCE UNLESS OTHERWISE SPECIFIED	.X	±0.35	角法 PROJ.	设计 DESIGN			SFP28 1x1-S-C00 W-HS		
	.XX	±0.25					校对 CHECKED	料号 ITEM NO.	39064-00U041
	.XXX	±0.15					核准 APPROVE	图号 DWG NO.	GLG-WS-495
	X°	±2°							
比例 SCALE	1:1	纸张 SIZE	A4	单位 UNIT	mm	版本 REV.	A0		

GLGNET ©深圳市方向电子股份有限公司
SHEN ZHEN GLGNET ELECTRONICS CO.,LTD.