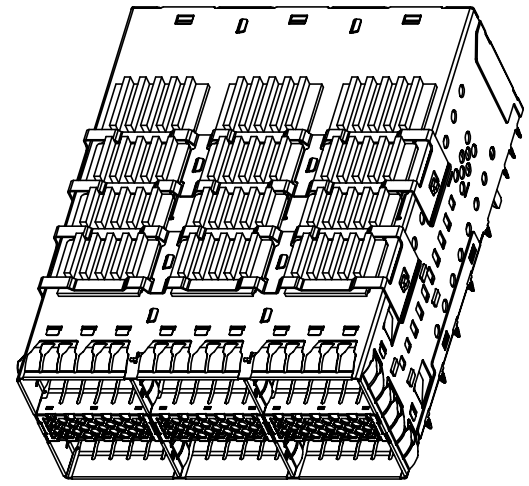
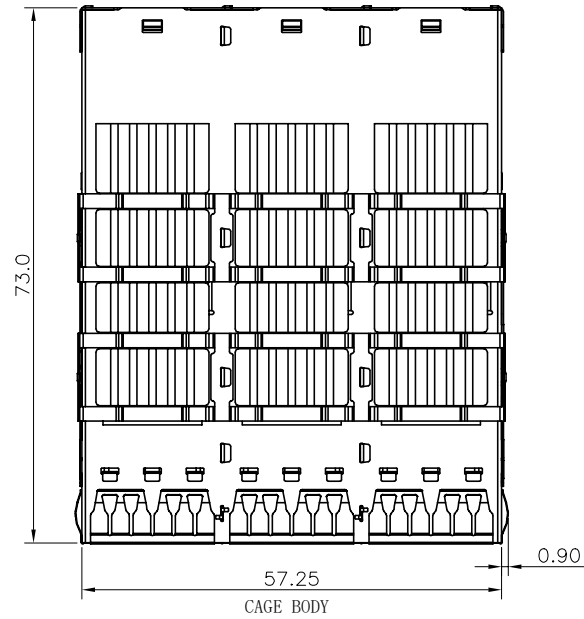
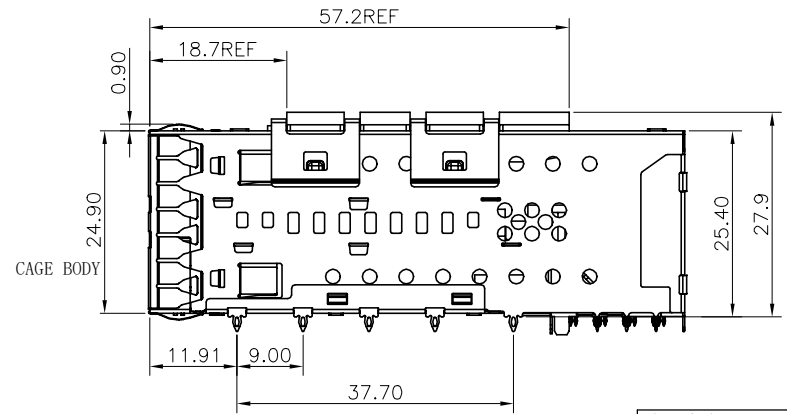
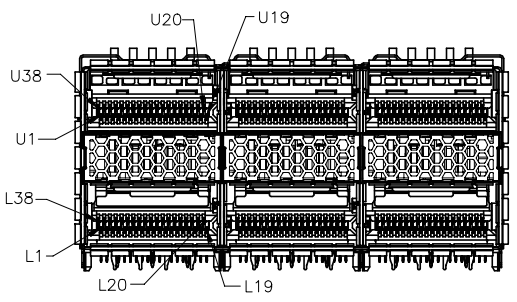


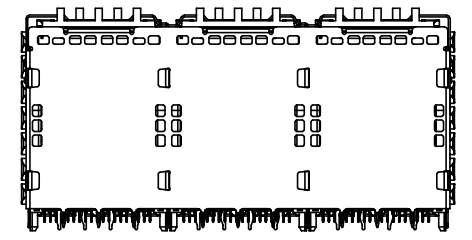
NO.	ECN NO.	DESCRIPTION	REV.	DRAW	DATE
1					
2					
3					



NOTES:
 1.MATERIALS:
 CAGE: COPPER ALLOY.
 SPRING: COPPER ALLOY.
 HOUSING: HIGH PERFORMANCE THERMOPLASTIC,94V-0.
 CONTACT: COPPER ALLOY.
 HEAT SINK:ALUMINUM.
 CLIP:STAINLESS
 2.FINISH:
 CAGE: NICKEL OVERALL.
 SPRING: NICKEL OVERALL.
 HEAT SINK:ANODE PROCESS.
 CONTACT: 0.76um GOLD ON MATING END,1.27um MATTE TIN ON SOLDER TAIL,ALL OVER 1.27um NICKEL



插入光模块后
28.75mm MAX

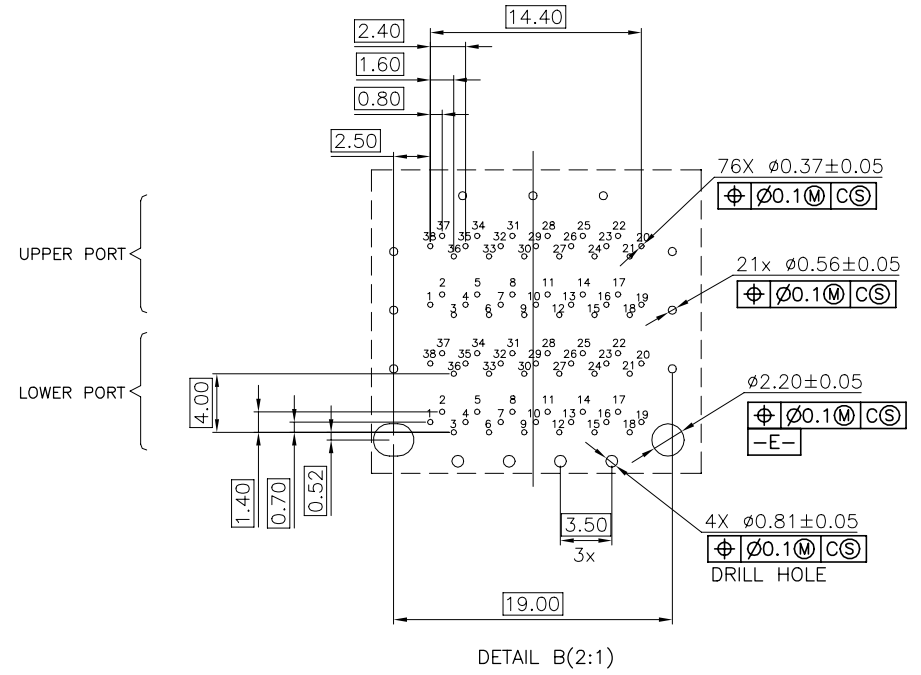
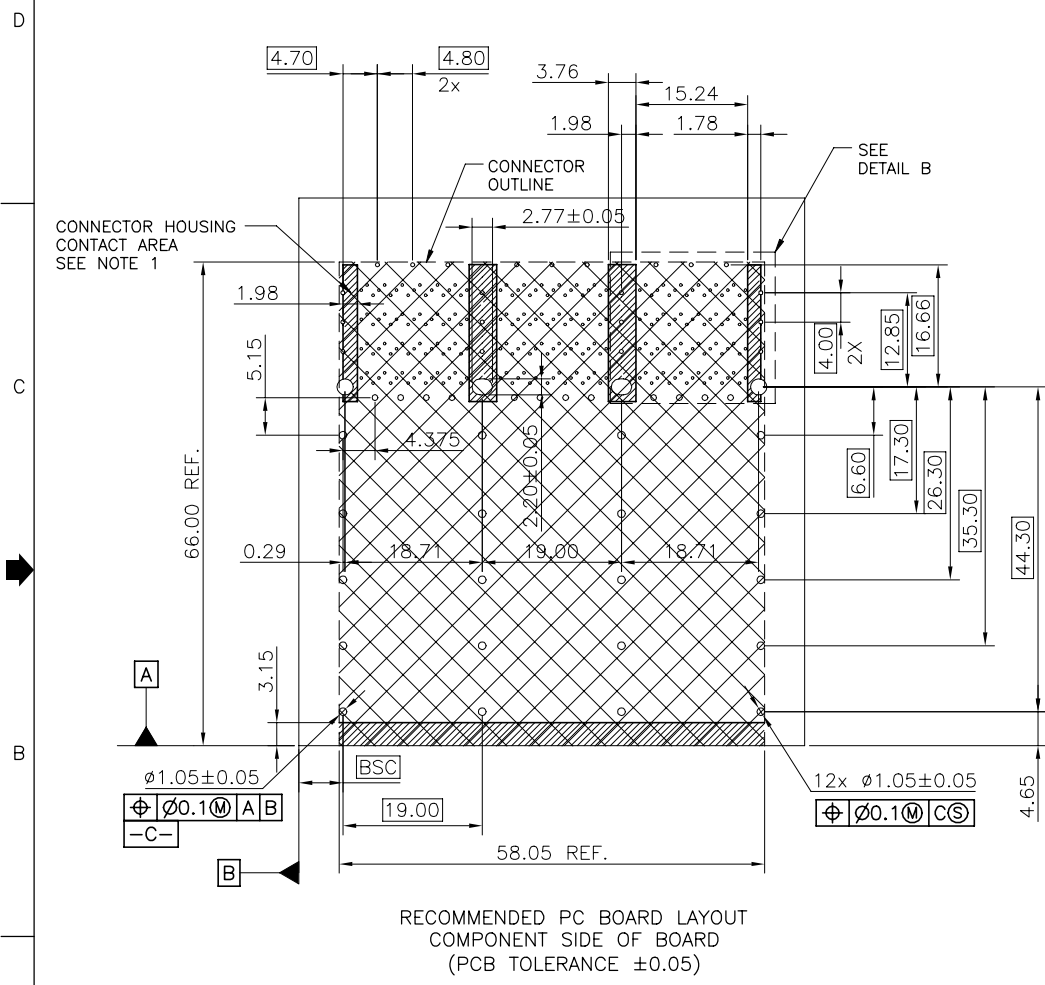


产品客户图 Customer Drww	
未注公差 TOLERANCE UNLESS OTHERWISE SPECIFIED	. X ±0.35 . XX ±0.25 . XXX ±0.15 X° ±2°

GLGNET® 深圳市方向电子股份有限公司
 SHEN ZHEN GLGNET ELECTRONICS CO.,LTD.

比例 SCALE	1:1	角法 PROJ.		设计 DESIGN		品名 TITLE	QSFP28 2x3-P-B00 W-HIS
张数 SHEET	1/3	大小 SIZE	A4	校对 CHECKED		料号 ITEM NO.	49067-00M311
单位 UNIT	mm	版本 REV.	A0	核准 APPROVED		图号 DWG NO.	GLG-WS-484

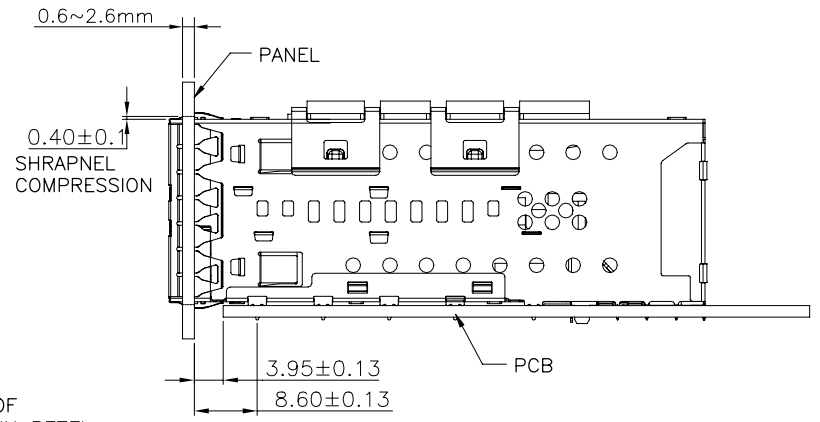
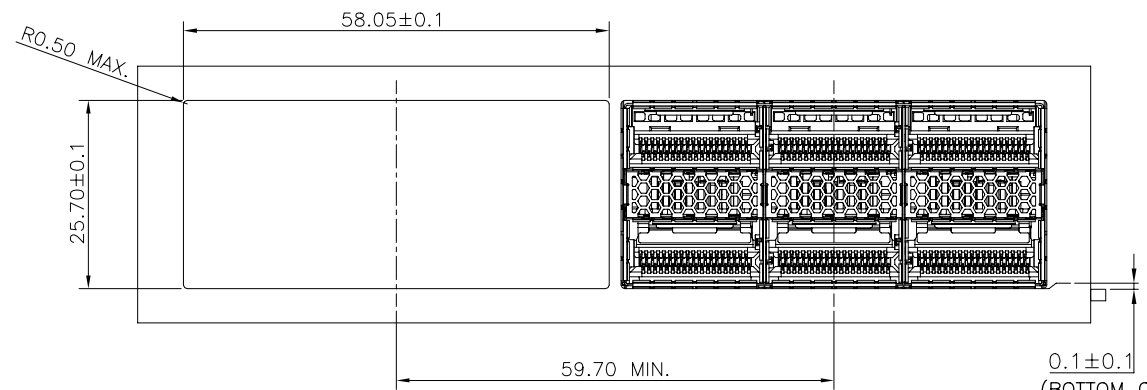
NO.	ECN NO.	DESCRIPTION	REV.	DRAW	DATE
1					
2					
3					



NOTE:
 1. SINGLE HATCHED AREAS REPRESENT ZOENS ON THE PCB THAT COME IN CONTACT WITH OR ARE IN CLOSE PROXIMITY TO THE PLASTIC HOUSING OR THE CONNECTOR CAGE.
 2. THE ENTIRE AREA OF THE CONNECTOR OUTPRINT, INDICATED BY THE DOUBLE DASHED LINE, TO BE CONSIDERED THE KEEP-OUT AREA FOR COMPONENTS
 3. THE PCB THICKNESS IS 1.6mm MIN.

产品客户图 Customer Drww		GLGNET® 深圳市方向电子股份有限公司 SHEN ZHEN GLGNET ELECTRONICS CO., LTD.			
未注公差 TOLERANCE UNLESS OTHERWISE SPECIFIED	.X ±0.35 .XX ±0.25 .XXX ±0.15 X° ±2°	设计 DESIGN		品名 TITLE	QSFP28 2x3-P-B00 W-HIS
比例 SCALE	1:1	角法 PROJ.	设计 CHECKED	料号 ITEM NO.	49067-00M311
张数 SHEET	2/3	大小 SIZE	核准 APPROVED	图号 DWG NO.	GLG-WS-484
单位 UNIT	mm	版本 REV.	A0		

NO.	ECN NO.	DESCRIPTION	REV.	DRAW	DATE
1					
2					
3					



0.1±0.1
(BOTTOM OF CUT-OUT IN BEZEL TO TOP PCB)

产品客户图 Customer Drww	
未注公差 TOLERANCE UNLESS OTHERWISE SPECIFIED	. X ±0.35 . XX ±0.25 . XXX ±0.15 X° ±2°

GLGNET® 深圳市方向电子股份有限公司
SHEN ZHEN GLGNET ELECTRONICS CO.,LTD.

比例 SCALE	1:1	角法 PROJ.		设计 DESIGN		品名 TITLE	QSFP28 2x3-P-B00 W-HS
张数 SHEET	3/3	大小 SIZE	A4	校对 CHECKED		料号 ITEM NO.	49067-00M311
单位 UNIT	mm	版本 REV.	A0	核准 APPROVED		图号 DWG NO.	GLG-WS-484