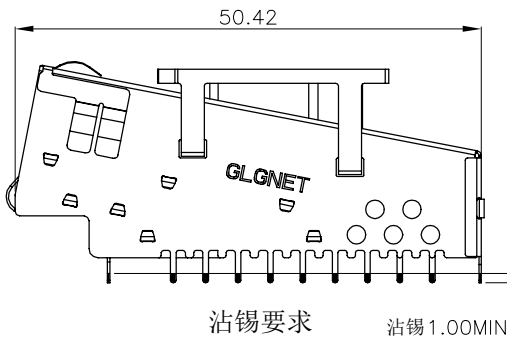
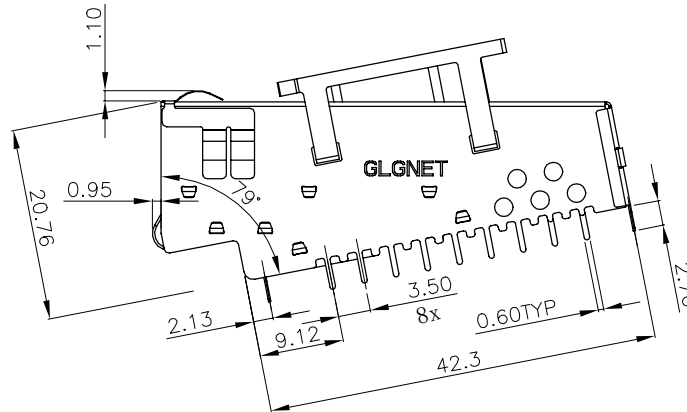
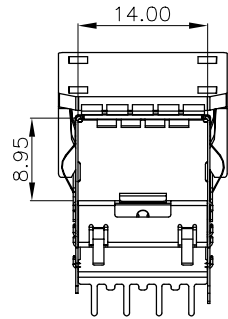
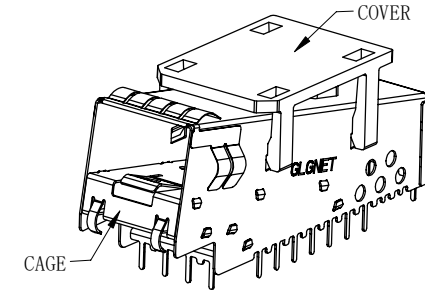
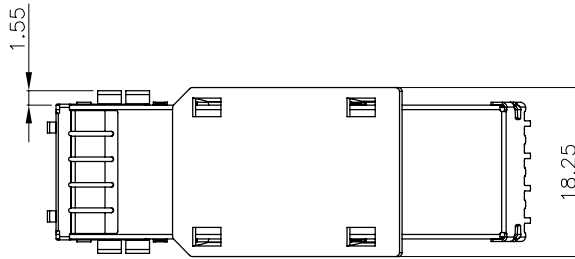


NO.	ECN NO.	DESCRIPTION	REV.	DRAW	DATE
1.					
2.					
3.					



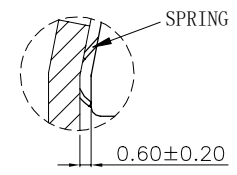
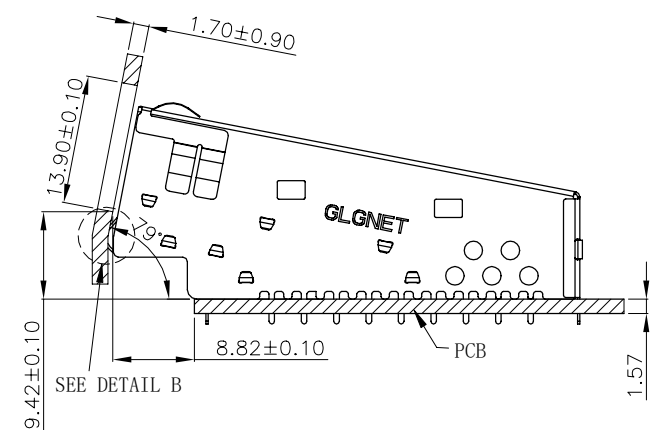
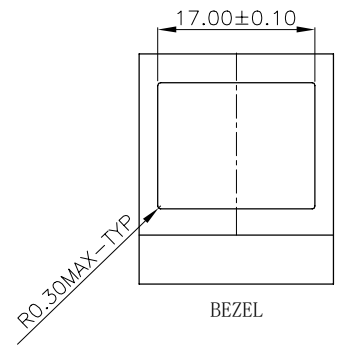
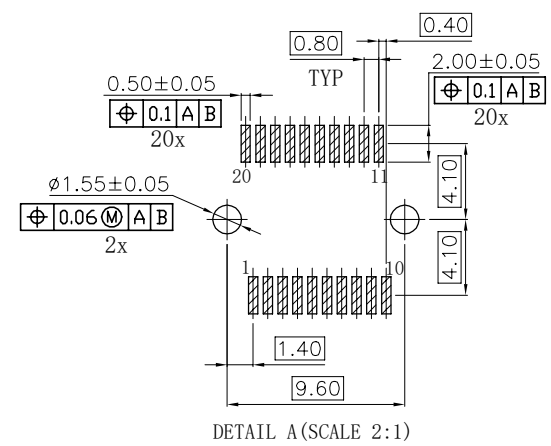
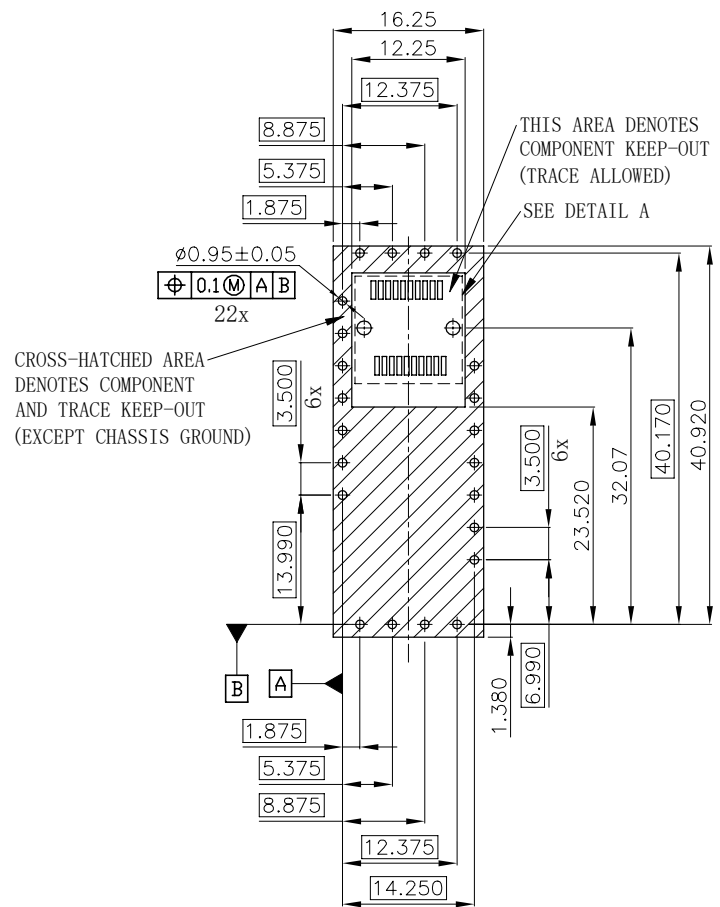
NOTES
MATERIAL:
1. CAGE: COPPER ALLOY
2. COVER: PLASTIC COMPOUND

产品客户图 Customer Drw		
未注公差 TOLERANCE UNLESS OTHERWISE SPECIFIED	. X	±0.35
	. XX	±0.25
	. XXX	±0.15
	X. °	±2°

GLGNET® 深圳市方向电子股份有限公司
SHEN ZHEN GLGNET ELECTRONICS CO., LTD.

比例 SCALE	1:1	角法 PROJ.		设计 DESIGN	XinJun Jiang	2021/10/29	品名 TITLE	SFP28 1x1-S-B00
张数 SHEET	1/2	大小 SIZE	A4	校对 CHECKED	XianJun Zheng	2021/10/29	料号 ITEM NO.	39053-00N011
单位 UNIT	mm	版本 REV.	A3	核准 APPROVED	Stone Li	2021/10/29	图号 DWG NO.	GLG-WS-454

NO.	ECN NO.	DESCRIPTION	REV.	DRAW	DATE
1.					
2.					
3.					



- 1. MINIMUM PCB THICKNESS: 1.57mm
- 2. ALL TOLERANCES ARE $\pm 0.05\text{mm}$

MATERIAL:
 SPRING: COPPER ALLOY (THICKNESS: 0.25mm)
 THE POWER OF THE SHRAPNEL 30N MAX

产品客户图 Customer Drw		GLGNET® 深圳市方向电子股份有限公司 SHEN ZHEN GLGNET ELECTRONICS CO., LTD.				
未注公差 TOLERANCE UNLESS OTHERWISE SPECIFIED	. X ±0.35 . XX ±0.25 . XXX ±0.15 X. ° ±2°	设计 DESIGN	XinJun Jiang	2021/10/29	品名 TITLE	SFP28 1x1-S-B00
比例 SCALE	1:1	角法 PROJ.	⊕	校对 CHECKED	XianJun Zheng	2021/10/29
张数 SHEET	2/2	大小 SIZE	A4	核准 APPROVED	Stone Li	2021/10/29
单位 UNIT	mm	版本 REV.	A3	图号 DWG NO.		39053-00N011
						GLG-WS-454