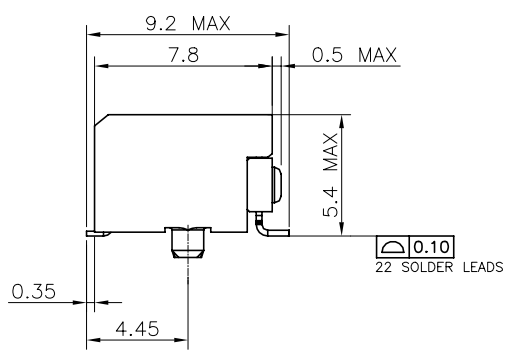
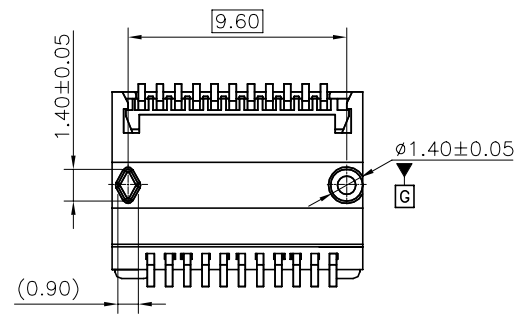
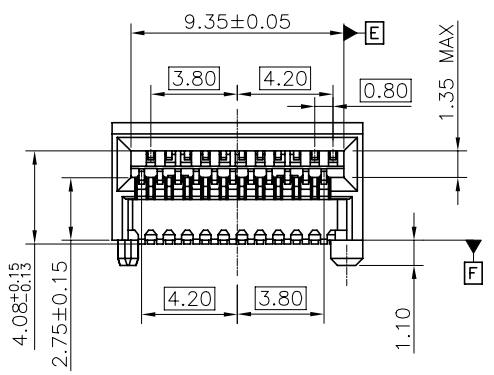
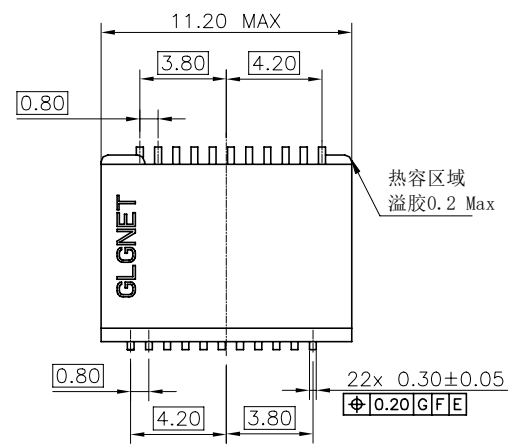


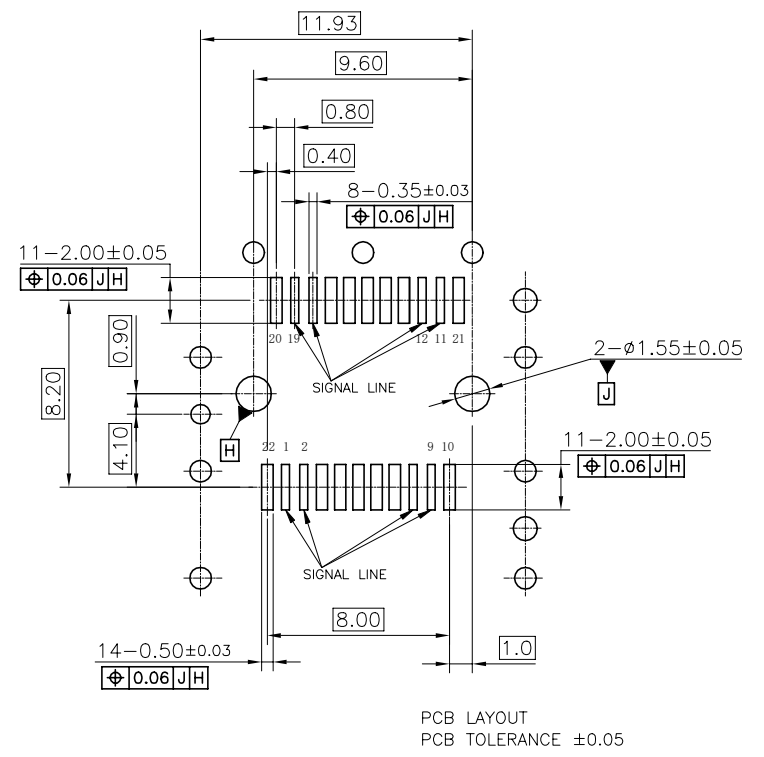
8 7 6 5 4 3 2 1



39024-00XXX1
M31: Ni50, Au30u"
规格流水码

NO.	ECN NO.	DESCRIPTION	REV.	DRAW	DATE
1					
2					

NOTES:
1.MATERIAL:
HOUSING: LCP UL94V-0,BLACK
INSERT MOLDING: LCP UL94V-0,BLACK
CONTACT: COPPER ALLOY
2.FINISH:
CONTACT: CONTACT AREA 0.76um MIN GOLD PLATING
1.27um MIN NICKEL UNDER PLATED
MATTE TIN ON SOLDER TAIL.
3.Undimensioned refer to DSFP MSA specification please



产品客户图 Customer Drw	
未注公差 TOLERANCE UNLESS OTHERWISE SPECIFIED	.X ±0.35 .XX ±0.25 .XXX ±0.15 .X° ±2°
比例 SCALE	1:1
张数 SHEET	1/1
单位 SCALE	mm
角法 PROJ.	第一角法
大小 SIZE	A4
版本 REV	B0
设计 DESIGN	BC.WEI
校对 CHECKED	
核准 APPROVED	

GLGNET® 深圳市方向电子股份有限公司
SHEN ZHEN GLGNET ELECTRONICS CO.,LTD.

品名 TITLE	DSFP 1xN-00 CONNECTOR
料号 ITEM NO.	39024-00M311
图号 DWG NO.	GLG-WS-356

D
C
B
A

D
C
B
A

8 7 6 5 4 3 2 1