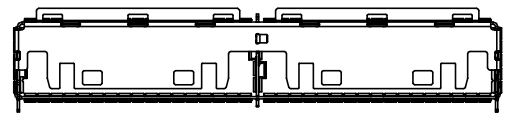
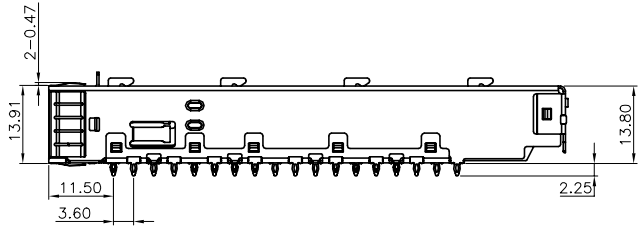
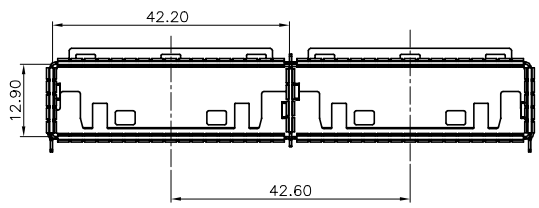
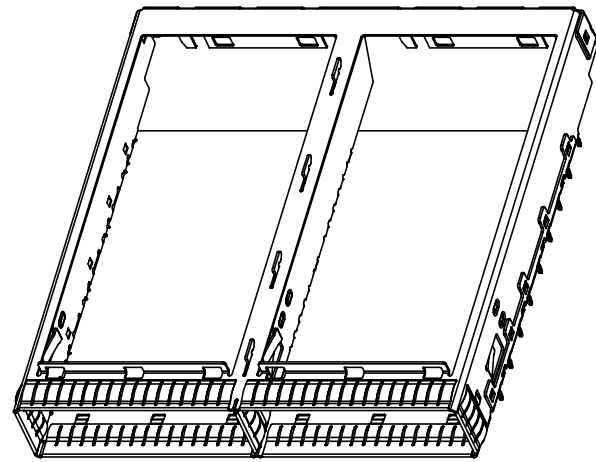
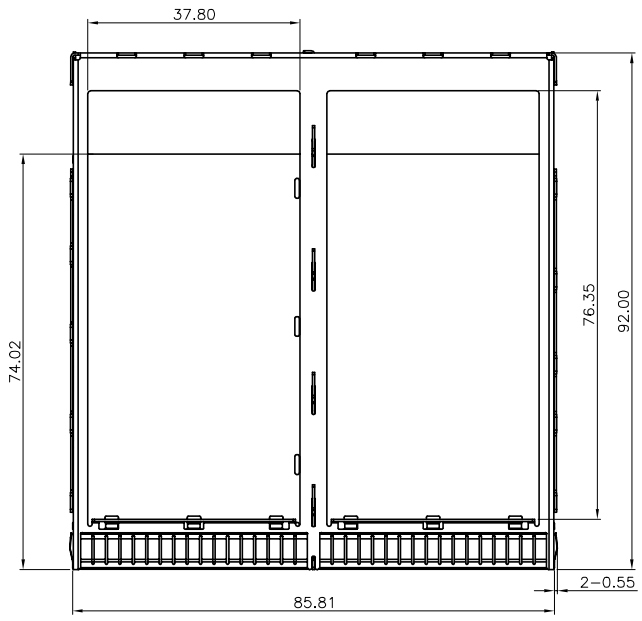


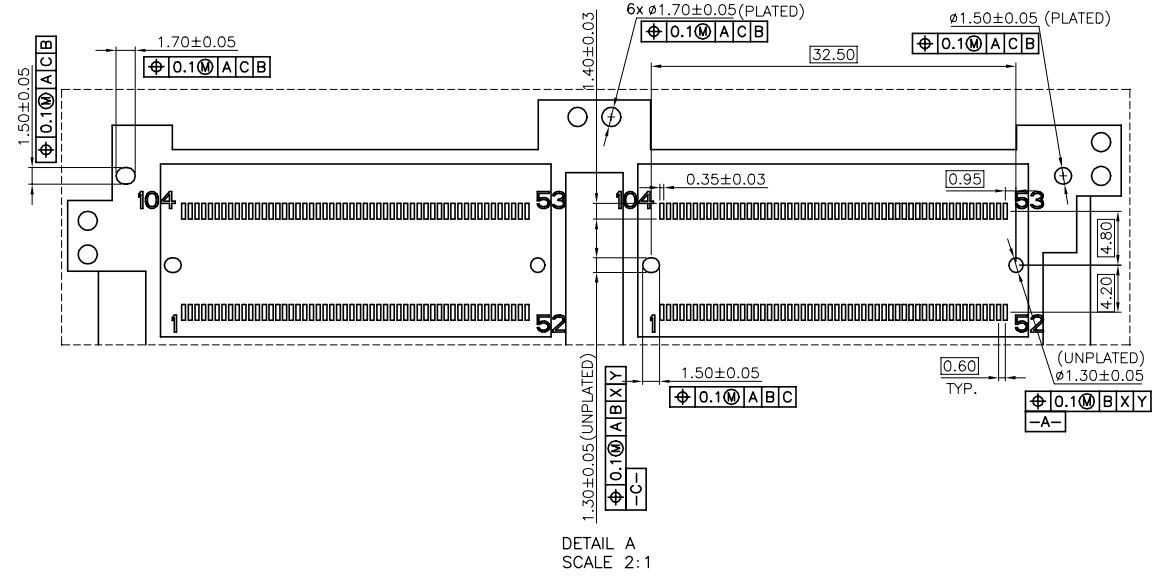
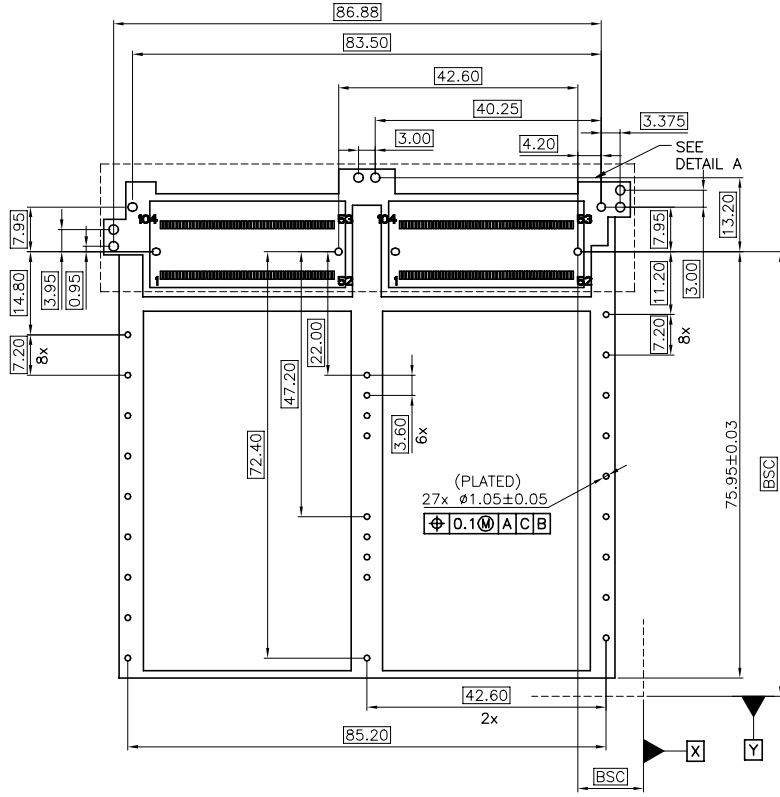
NO.	ECN NO.	DESCRIPTION	REV.	DRAW	DATE
1					
2					
3					



NOTES:
 1. MATERIALS:
 CAGE: COPPER ALLOY/STAINLESS STEEL.
 SPRING: COPPER ALLOY
 2. FINISH:
 CAGE: NICKEL OVERALL.
 SPRING: NICKEL OVERALL.

产品客户图 Customer Drw		GLGNET® 深圳市方向电子股份有限公司 SHEN ZHEN GLGNET ELECTRONICS CO.,LTD.				
未注公差 TOLERANCE	.X	±0.35	设计 DESIGN	品名 TITLE	CFP2 1x2-A2	
UNLESS OTHERWISE SPECIFIED	.XX	±0.25				
	.XXX	±0.15				
	X°	±2°				
比例 SCALE	1:1	角法 PROJ.	设计 DESIGN	品名 TITLE	CFP2 1x2-A2	
张数 SHEET	1/4	大小 SIZE	A4	校对 CHECKED	料号 ITEM NO.	36003-01N011
单位 UNIT	mm	版本 REV.	A0	核准 APPROVED	图号 DWG NO.	GLG-WS-476

NO.	ECN NO.	DESCRIPTION	REV.	DRAW	DATE
1					
2					
3					



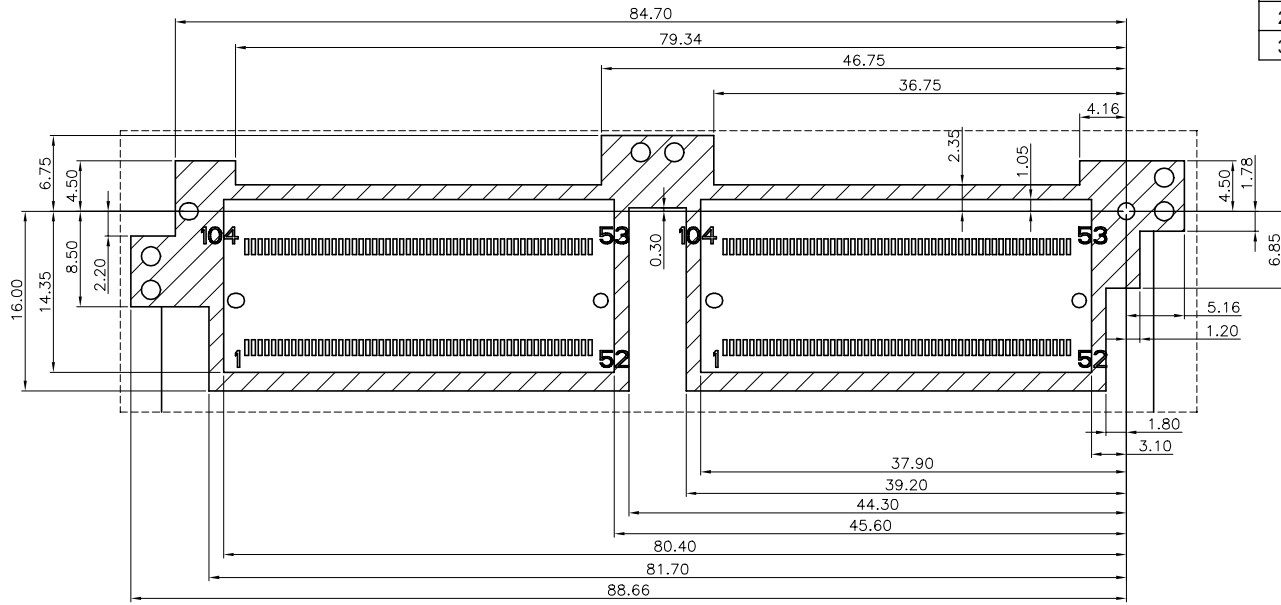
DETAIL A
SCALE 2:1

RECOMMENDED PC BOARD LAYOUT
COMPONENT SINGLE SIDE OF BOARD
(PCB TOLERANCE ± 0.05)

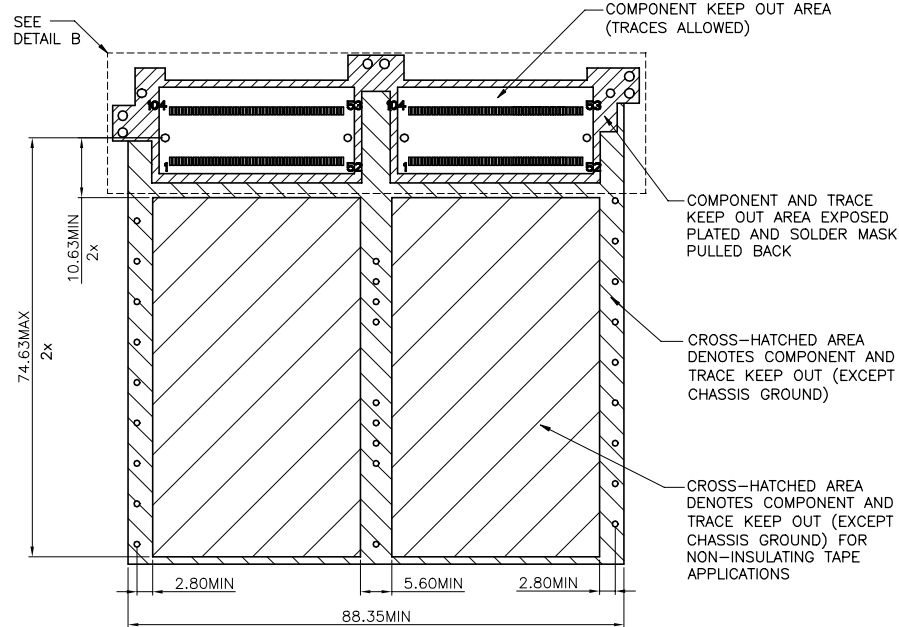
NOTE:
DATUM AND BASIC DIMENSION ESTABLISHED BY CUSTOMER

产品客户图 Customer Drw				GLGNET® 深圳市方向电子股份有限公司 SHEN ZHEN GLGNET ELECTRONICS CO., LTD.	
未注公差 TOLERANCE UNLESS OTHERWISE SPECIFIED	.X .XX .XXX X°	± 0.35 ± 0.25 ± 0.15 $\pm 2^\circ$			
比例 SCALE	1:1	角法 PROJ.		设计 DESIGN	品名 TITLE
张数 SHEET	2/4	大小 SIZE	A4	校对 CHECKED	CFP2 1x2-A2
单位 UNIT	mm	版本 REV.	A0	核准 APPROVED	料号 ITEM NO.
					36003-01N011
					图号 DWG NO.
					GLG-WS-476

NO.	ECN NO.	DESCRIPTION	REV.	DRAW	DATE
1					
2					
3					



DETAIL B
SCALE 2:1



KEEP-OUT AREAS APPLICATION
COMPONENT SIDE OF BOARD
(PCB TOLERANCE ±0.1)

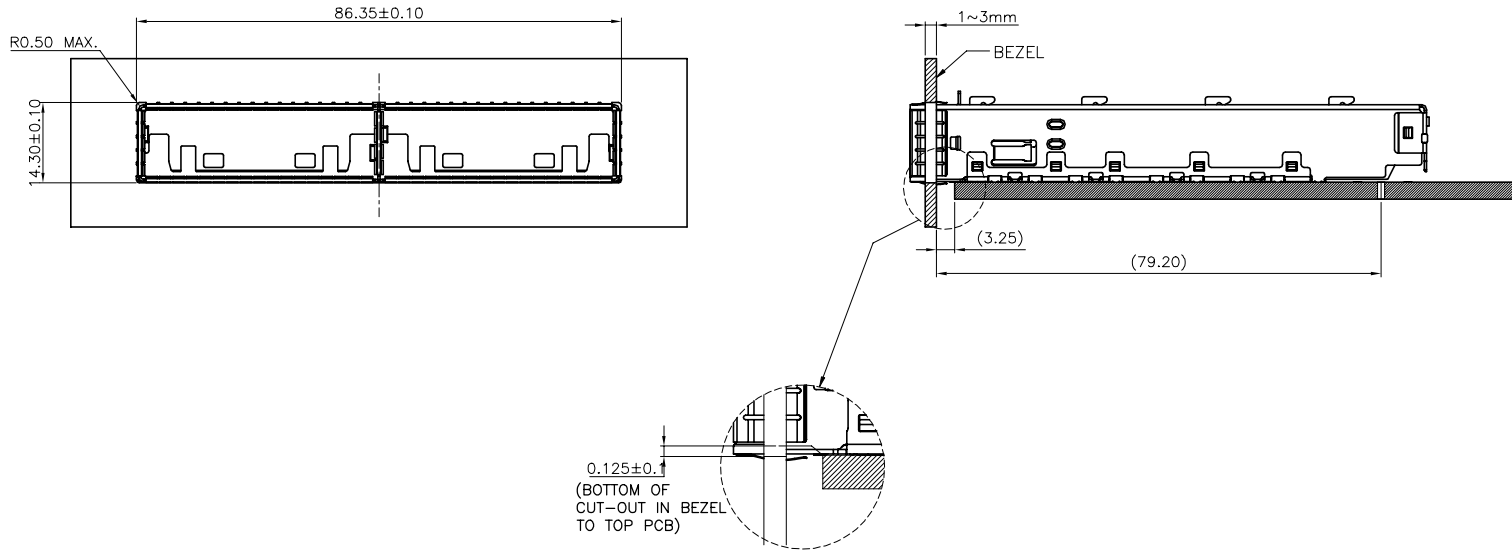
- COMPONENT KEEP OUT AREA (TRACES ALLOWED)
- COMPONENT AND TRACE KEEP OUT AREA EXPOSED PLATED AND SOLDER MASK PULLED BACK
- CROSS-HATCHED AREA DENOTES COMPONENT AND TRACE KEEP OUT (EXCEPT CHASSIS GROUND)
- CROSS-HATCHED AREA DENOTES COMPONENT AND TRACE KEEP OUT (EXCEPT CHASSIS GROUND) FOR NON-INSULATING TAPE APPLICATIONS

产品客户图 Customer Drw		
未注公差 TOLERANCE UNLESS OTHERWISE SPECIFIED	.X .XX .XXX X°	±0.35 ±0.25 ±0.15 ±2°
比例 SCALE	1:1	角法 PROJ.
张数 SHEET	3/4	大小 SIZE A4
单位 UNIT	mm	版本 REV. A0

GLGNET ® 深圳市方向电子股份有限公司 SHEN ZHEN GLGNET ELECTRONICS CO.,LTD.		设计 DESIGN		品名 TITLE	CFP2 1x2-A2
		校对 CHECKED		料号 ITEM NO.	36003-01N011
		核准 APPROVED		图号 DWG NO.	GLG-WS-476

8 7 6 5 4 3 2 1

NO.	ECN NO.	DESCRIPTION	REV.	DRAW	DATE
1					
2					
3					



产品客户图 Customer Drw		GLGNET® 深圳市方向电子股份有限公司 SHEN ZHEN GLGNET ELECTRONICS CO.,LTD.				
未注公差 TOLERANCE UNLESS OTHERWISE SPECIFIED	.X	±0.35	设计 DESIGN	品名 TITLE	CFP2 1x2-A2	
	.XX	±0.25				
	.XXX	±0.15				
	X°	±2°				
比例 SCALE	1:1	角法 PROJ.	设计 DESIGN	品名 TITLE	CFP2 1x2-A2	
张数 SHEET	4/4	大小 SIZE	A4	校对 CHECKED	料号 ITEM NO.	36003-01N011
单位 UNIT	mm	版本 REV.	A0	核准 APPROVED	图号 DWG NO.	GLG-WS-476

8 7 6 5 4 3 2 1