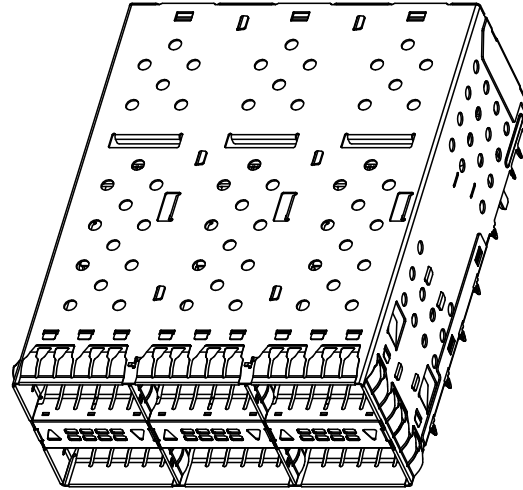
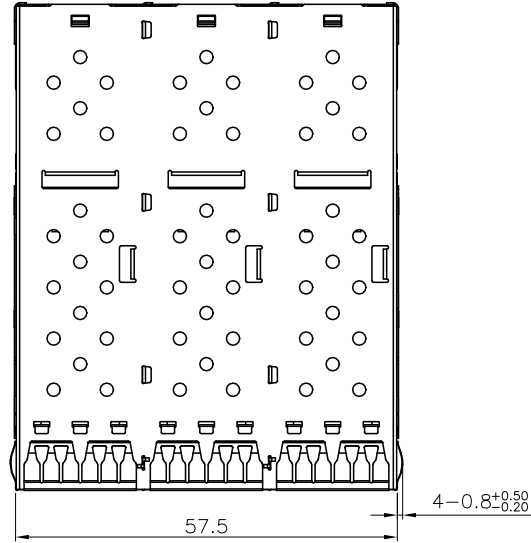


NO.	ECN NO.	DESCRIPTION	REV.	DRAW	DATE
1					
2					
3					



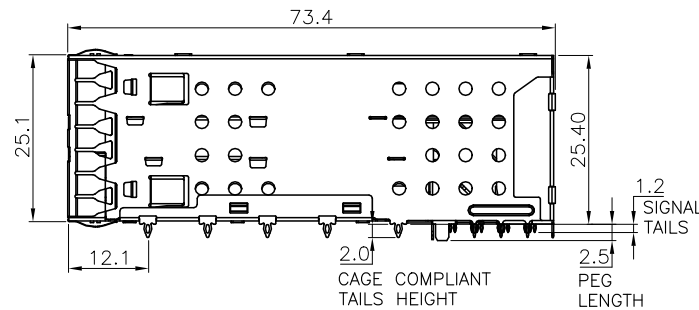
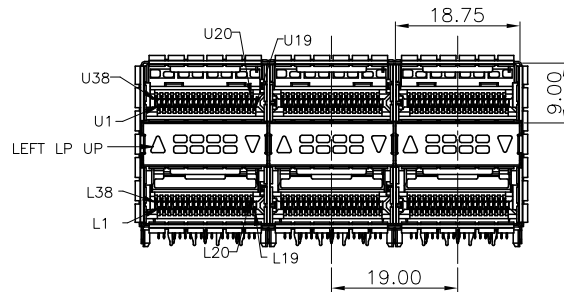
NOTES:

1. MATERIALS:

- CAGE: COPPER ALLOY T0.25mm
- SPRING: COPPER ALLOY T0.08mm
- HOUSING: HIGH PERFORMANCE THERMOPLASTIC, 94V-0.
- CONTACT: COPPER ALLOY T0.18mm
- LIGHT PIPE: POLYCARBONATE.

2. FINISH:

- CAGE: NICKEL OVERALL.
- SPRING: NICKEL OVERALL.
- CONTACT: 0.76um GOLD ON MATING END, 1.27um MATTE TIN ON SOLDER TAIL, ALL OVER 1.27um NICKEL

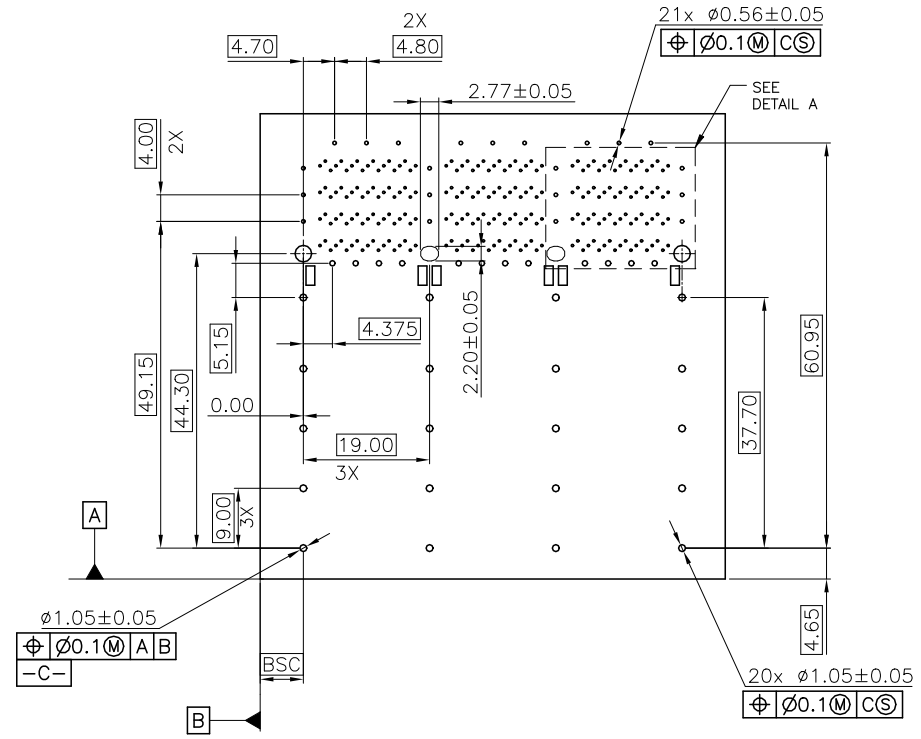


产品客户图 Customer Drw	
未注公差 TOLERANCE UNLESS OTHERWISE SPECIFIED	.X ±0.35 .XX ±0.25 .XXX ±0.15 X" ±2"

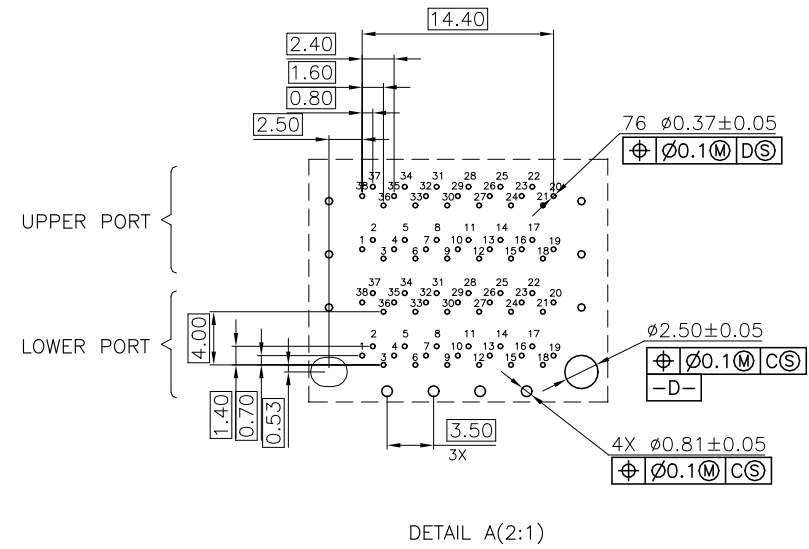
GLGNET® 深圳市方向电子股份有限公司
SHEN ZHEN GLGNET ELECTRONICS CO.,LTD.

比例 SCALE	1:1	角法 PROJ.	⊕	设计 DESIGN		品名 TITLE	QSFP28 2x3-P-A01 W-LPB
张数 SHEET	1/4	大小 SIZE	A4	校对 CHECKED		料号 ITEM NO.	160517-00111
单位 UNIT	mm	版本 REV.	A0	核准 APPROVED		图号 DWG NO.	GLG-160517

NO.	ECN NO.	DESCRIPTION	REV.	DRAW	DATE



RECOMMENDED PC BOARD LAYOUT
COMPONENT SIDE OF BOARD
(PCB TOLERANCE ±0.05)



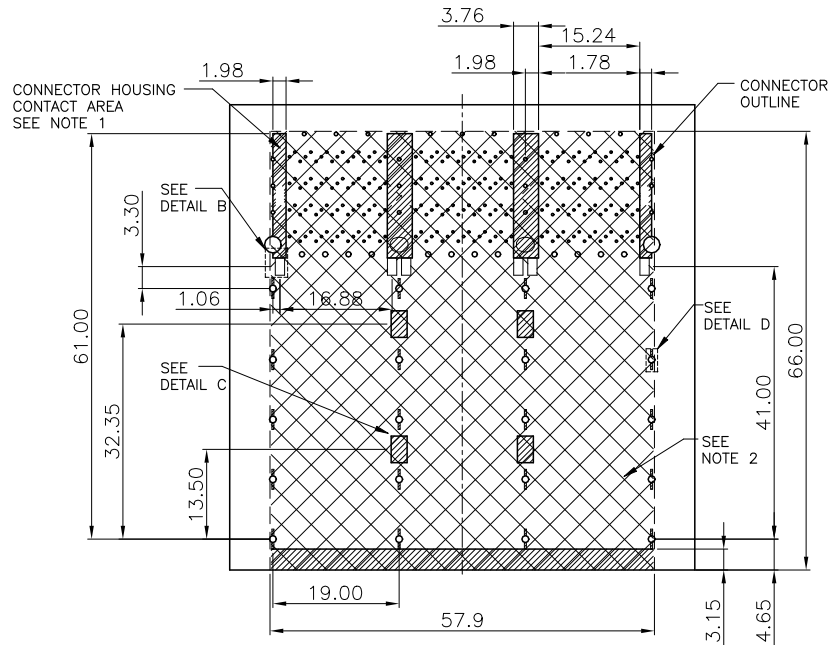
DETAIL A(2:1)

产品客户图 Customer Drw	
未注公差 TOLERANCE UNLESS OTHERWISE SPECIFIED	.X ±0.35 .XX ±0.25 .XXX ±0.15 X' ±2"

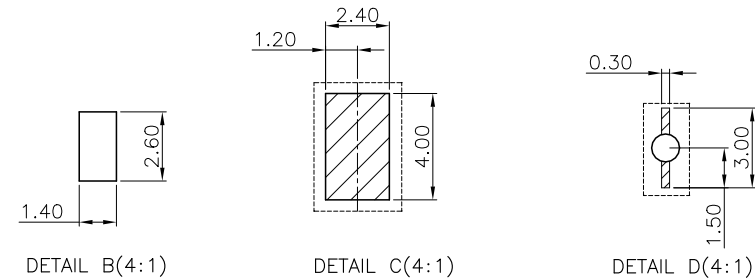
GLGNET® 深圳市方向电子股份有限公司
SHEN ZHEN GLGNET ELECTRONICS CO.,LTD.

比例 SCALE	1:1	角法 PROJ.		设计 DESIGN		品名 TITLE	QSFP28 2x3-P-A01 W-LPB
张数 SHEET	2/4	大小 SIZE	A4	校对 CHECKED		料号 ITEM NO.	160517-00111
单位 UNIT	mm	版本 REV.	A0	核准 APPROVED		图号 DWG NO.	GLG-160517

NO.	ECN NO.	DESCRIPTION	REV.	DRAW	DATE



KEEP-OUT AREAS
COMPONENT SIDE OF BOARD
(PCB TOLERANCE ± 0.05)



NOTE:

- 1.SINGLE HATCHED AREAS REPRESENT ZOENS ON THE PCB THAT COME IN CONTACT WITH OR ARE IN CLOSE PROXIMITY TO THE PLASTIC HOUSING OR THE CONNECTOR CAGE.
- 2.THE ENTIRE AREA OF THE CONNECTOR OUTPRINT,INDICATED BY THE DOUBLE DASHED LINE,TO BE CONSIDERED THE KEEP-OUT AREA FOR COMPONENTS
- 3.LED KEEP-IN ZONE DEFINES THE PHYSICAL SPACE ALLOWED FOR PLACEMENT OF SMD CHIP STYLE 0805 LED PACKAGING.KEEP-IN ZONE EXTENDS VERTICALLY TO 0.80mm ABOVE THE TOP SIDE OF THE PCB.
- 4.THE PCB THICKNESS IS 1.6mmMIN.

产品客户图 Customer Drw		GLGNET ® 深圳市方向电子股份有限公司 SHEN ZHEN GLGNET ELECTRONICS CO.,LTD.							
未注公差 TOLERANCE UNLESS OTHERWISE SPECIFIED	.X .XX .XXX X"					± 0.35 ± 0.25 ± 0.15 $\pm 2"$			
比例 SCALE	1:1					角法 PROJ.	设计 DESIGN	品名 TITLE	QSFP28 2x3-P-A01 W-LPB
张数 SHEET	3/4					大小 SIZE	A4	校对 CHECKED	料号 ITEM NO.
单位 UNIT	mm	版本 REV.	A0	核准 APPROVED	图号 DWG NO.	GLG-160517			

8 7 6 5 4 3 2 1

NO.	ECN NO.	DESCRIPTION	REV.	DRAW	DATE

D

D

C

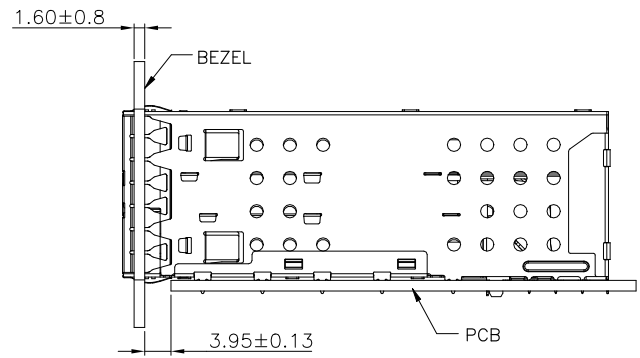
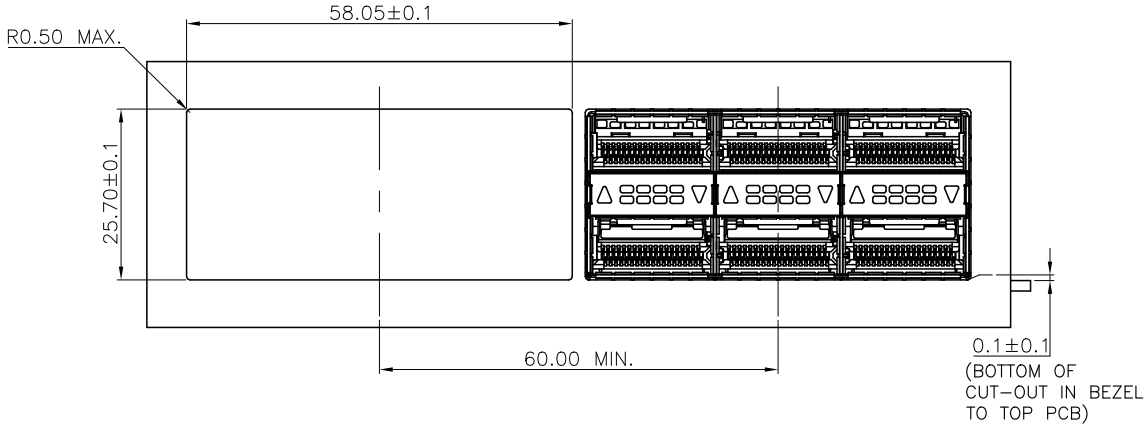
C

B

B

A

A



产品客户图 Customer Drw	
未注公差 TOLERANCE UNLESS OTHERWISE SPECIFIED	.X ±0.35 .XX ±0.25 .XXX ±0.15 X" ±2"

GLGNET® 深圳市方向电子股份有限公司
SHEN ZHEN GLGNET ELECTRONICS CO.,LTD.

比例 SCALE	1:1	角法 PROJ.	第一角法	设计 DESIGN		品名 TITLE	QSFP28 2x3-P-A01 W-LPB
张数 SHEET	4/4	大小 SIZE	A4	校对 CHECKED		料号 ITEM NO.	160517-00111
单位 UNIT	mm	版本 REV.	A0	核准 APPROVED		图号 DWG NO.	GLG-160517

8 7 6 5 4 3 2 1