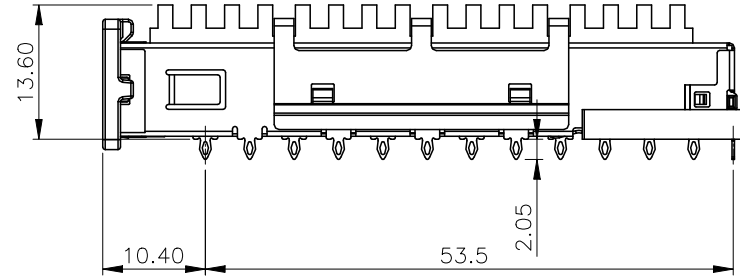
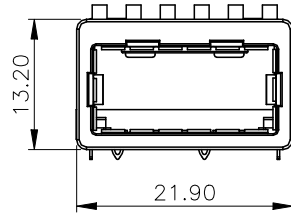
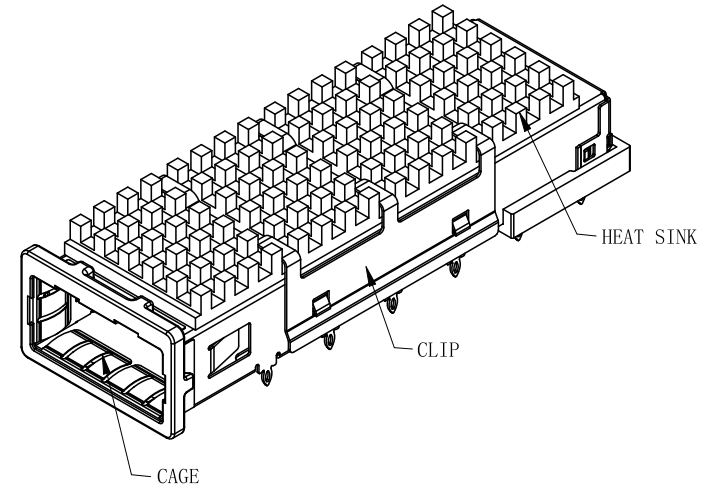
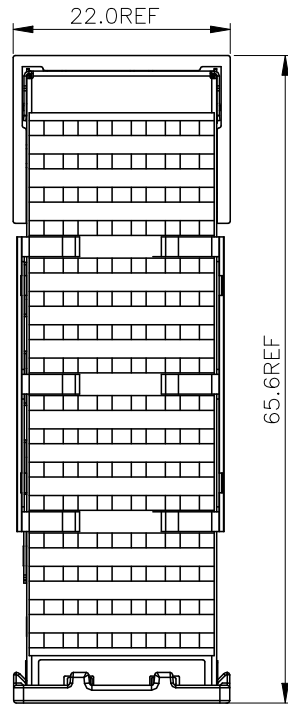


NO.	ECN NO.	DESCRIPTION	REV.	DRAW	DATE
1.					
2.					
3.					



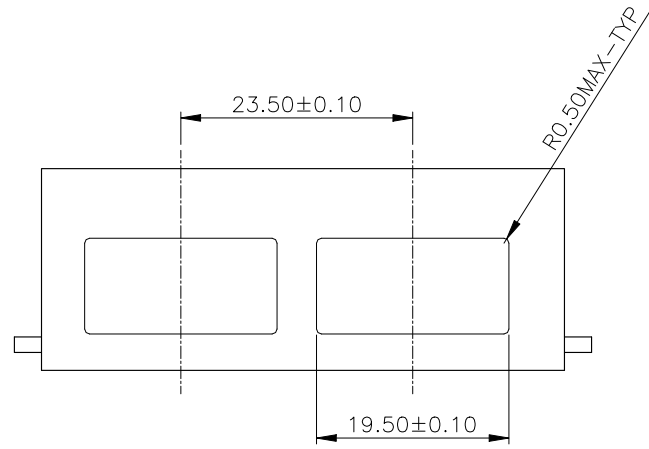
NOTES  
MATERIAL:  
1. CAGE: COPPER ALLOY  
2. HEAT SINK: ALUMINUM.  
3. CLIP: STAINLESS STEEL.

产品客户图 Customer Drw	
未注公差 TOLERANCE UNLESS OTHERWISE SPECIFIED	.X - .XX ±0.25 .XXX ±0.15 X° ±2°

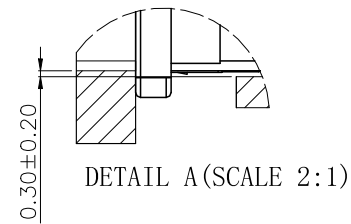
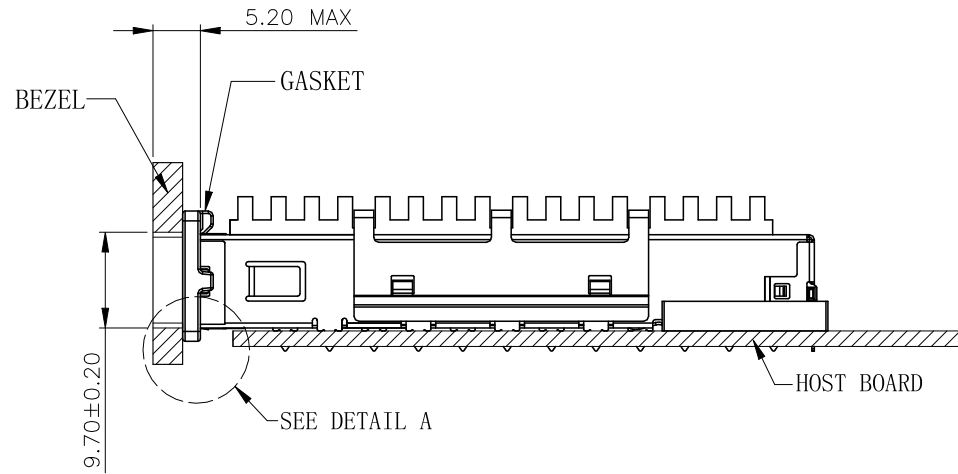
**GLGNET**® 深圳市方向电子股份有限公司  
SHEN ZHEN GLGNET ELECTRONICS CO.,LTD.

比例 SCALE	1:1	角法 PROJ.	设计 DESIGN	品名 TITLE	XFP 1x1-A0 WITH HEAT SINK
张数 SHEET	1/3	大小 SIZE	校对 CHECKED	料号 ITEM NO.	37001-00N011
单位 UNIT	mm	版本 REV.	核准 APPROVED	图号 DWG NO.	GLG-WS-332

NO.	ECN NO.	DESCRIPTION	REV.	DRAW	DATE
1.					
2.					
3.					



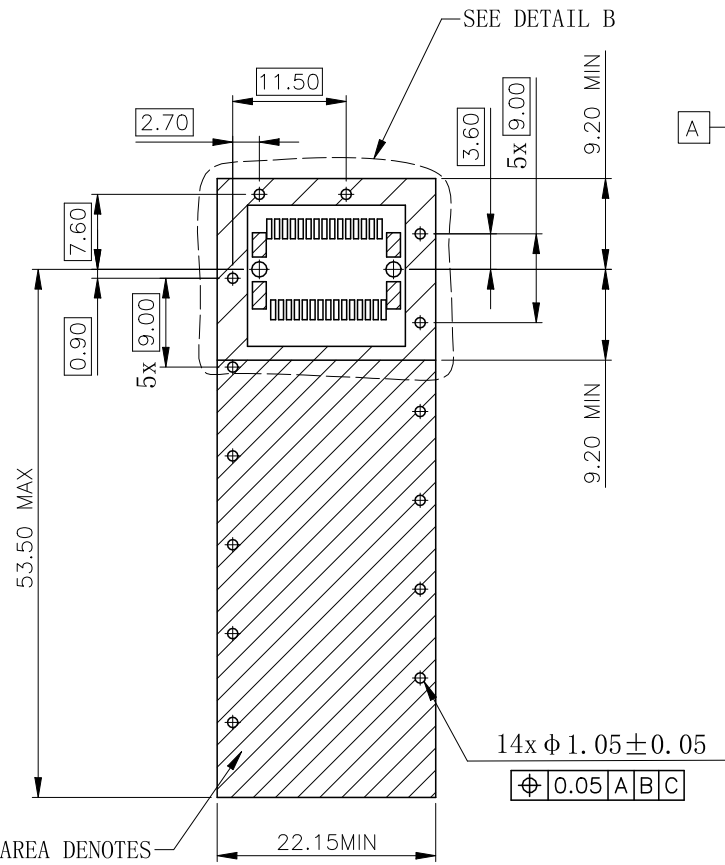
RECOMMENDED SINGLE SIDE BEZEL DESIGN



BEZEL OPENING ABOVE HOST BOARD

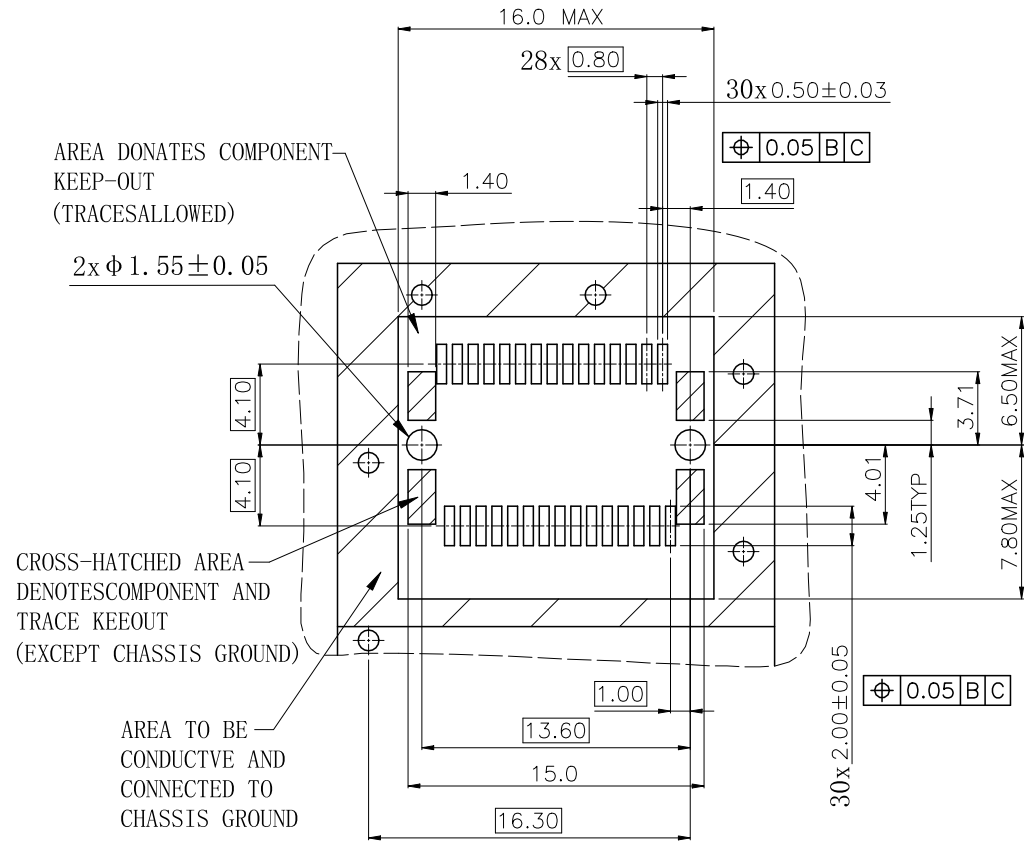
产品客户图 Customer Drw		GLGNET® 深圳市方向电子股份有限公司 SHEN ZHEN GLGNET ELECTRONICS CO.,LTD.			
未注公差 TOLERANCE UNLESS OTHERWISE SPECIFIED	.X - .XX ±0.25 .XXX ±0.15 X° ±2°	设计 DESIGN		品名 TITLE	XFP 1x1-A0 WITH HEAT SINK
比例 SCALE	1:1	角法 PROJ.	⊕	料号 ITEM NO.	37001-00N011
张数 SHEET	2/3	大小 SIZE	A4	图号 DWG NO.	GLG-WS-332
单位 UNIT	mm	版本 REV.	A0	核准 APPROVED	

NO.	ECN NO.	DESCRIPTION	REV.	DRAW	DATE
1.					
2.					
3.					



CROSS-HATCHED AREA DENOTES COMPONENT AND TRACE KEEP-OUT (EXCEPT CHASSIS GROUND)

RECOMMENDED PCB LAYOUT (COMPONENT SIDE)  
(ALL TOLERANCES ARE  $\pm 0.05$ )



AREA DONATES COMPONENT KEEP-OUT (TRACES ALLOWED)

CROSS-HATCHED AREA DENOTES COMPONENT AND TRACE KEEOUT (EXCEPT CHASSIS GROUND)

AREA TO BE CONDUCTIVE AND CONNECTED TO CHASSIS GROUND

DETAIL B (SCALE 2:1)

产品客户图	Customer	Drw
未注公差	.X	-
TOLERANCE	.XX	$\pm 0.25$
UNLESS	.XXX	$\pm 0.15$
OTHERWISE	X°	$\pm 2^\circ$
SPECIFIED		

**GLGNET**® 深圳市方向电子股份有限公司  
SHEN ZHEN GLGNET ELECTRONICS CO.,LTD.

比例 SCALE	1:1	角法 PROJ.		设计 DESIGN		品名 TITLE	XFP 1x1-A0 WITH HEAT SINK
张数 SHEET	3/3	大小 SIZE	A4	校对 CHECKED		料号 ITEM NO.	37001-00N011
单位 UNIT	mm	版本 REV.	A0	核准 APPROVED		图号 DWG NO.	GLG-WS-332