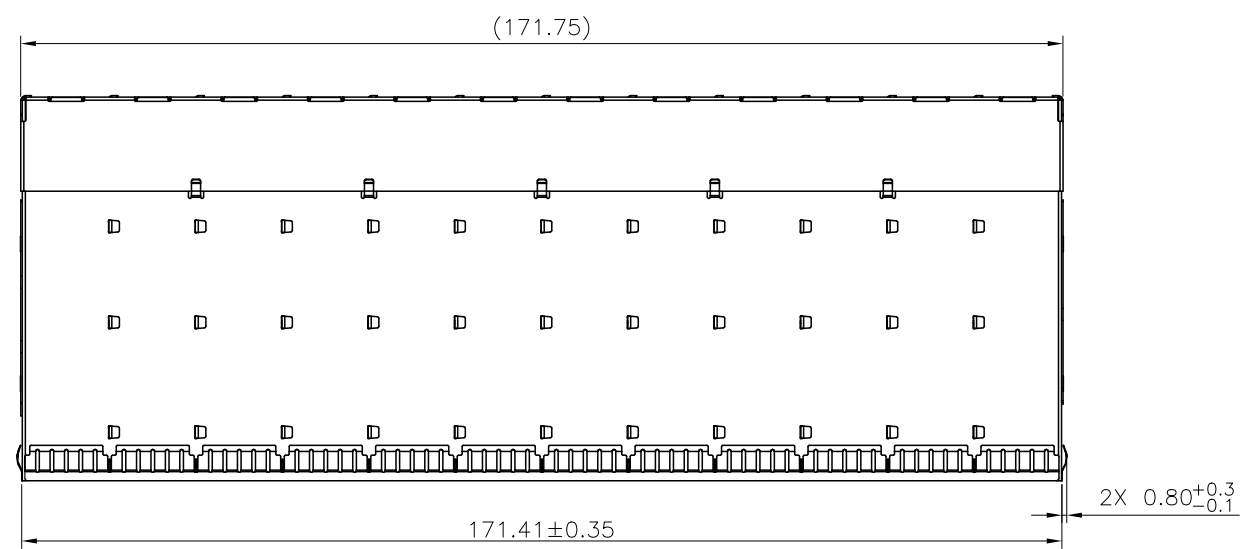
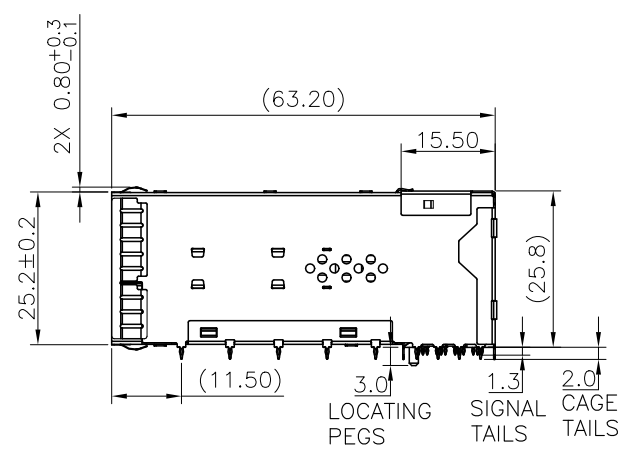
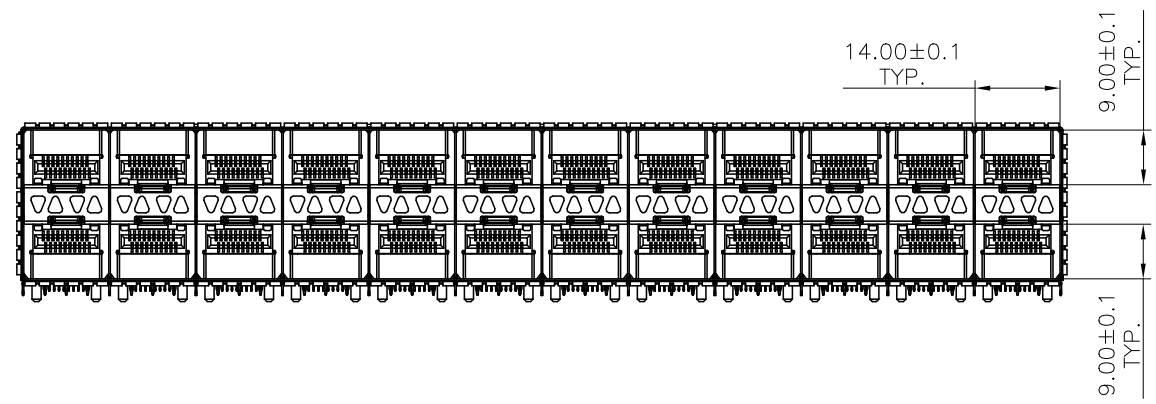


NO.	ECN NO.	DESCRIPTION	REV.	DRAW	DATE
1					
2					
3					

NOTES:
 1. MATERIALS:
 CAGE: COPPER ALLOY.
 SPRING: COPPER ALLOY.
 HOUSING: HIGH PERFORMANCE THERMOPLASTIC, 94V-0.
 CONTACT: COPPER ALLOY.
 LIGHT PIPE: POLYCARBONATE.
 2. FINISH:
 CAGE: NICKEL OVERALL.
 SPRING: NICKEL OVERALL.
 TERMINALS CONTACT AREA: PLATED-GOLD;
 SOLDER TERMINAL AREA: PLATED-TIN.



39015-XXXXX1
 M31: Ni50u", Au30u", Matte Sn50u"
 规格流水码

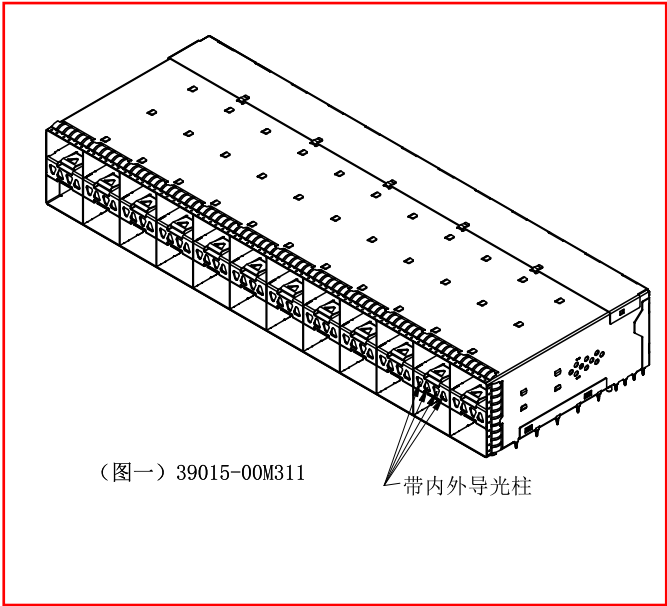


39015-02XXX1	SFP28 2x12-A2 WITH INNER LIGHT PIPE	带内导光柱 导光柱方向为: ↑↓	图三(3/6页)
39015-01XXX1	SFP28 2x12-A1 WITH INNER LIGHT PIPE	带内导光柱 导光柱方向为: ↑↓	图二(3/6页)
39015-00XXX1	SFP28 2x12-A1 WITH OUTER AND INNER LIGHT PIPE	带内外导光柱 导光柱方向为: ↓↑↑↑	图一(3/6页)
料号	品名	A面规格	备注

产品客户图 Customer Drw		TOLERANCE UNLESS OTHERWISE SPECIFIED		设计 DESIGN		品名 TITLE	
未注公差	. X	±0.35	角法 PROJ.	校对 CHECKED	料号 ITEM NO.	图号 DWG NO.	见列表
	. XX	±0.25					
	. XXX	±0.15					
比例 SCALE	1:1	大小 SIZE	A4	核准 APPROVED			
张数 SHEET	1/5	版本 REV.	A2				
单位 UNIT	mm						

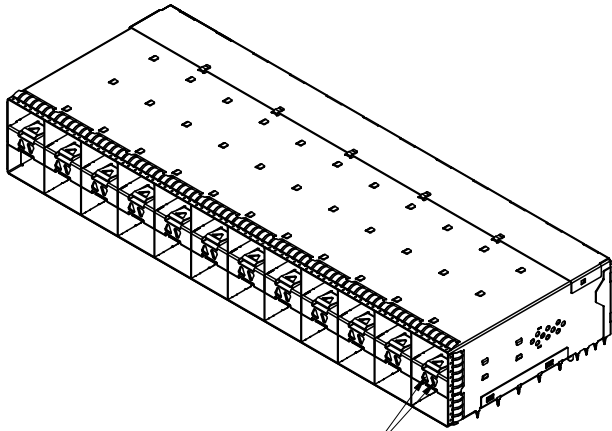
GLGNET® 深圳市方向电子股份有限公司
 SHEN ZHEN GLGNET ELECTRONICS CO., LTD.

NO.	ECN NO.	DESCRIPTION	REV.	DRAW	DATE
1					
2					
3					



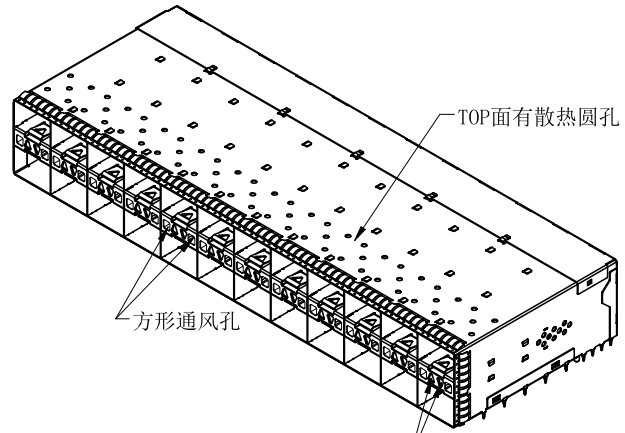
(图一) 39015-00M311

带内外导光柱



(图二) 39015-01M311

带内导光柱



(图三) 39015-02M311

方形通风孔

TOP面有散热圆孔

带内导光柱

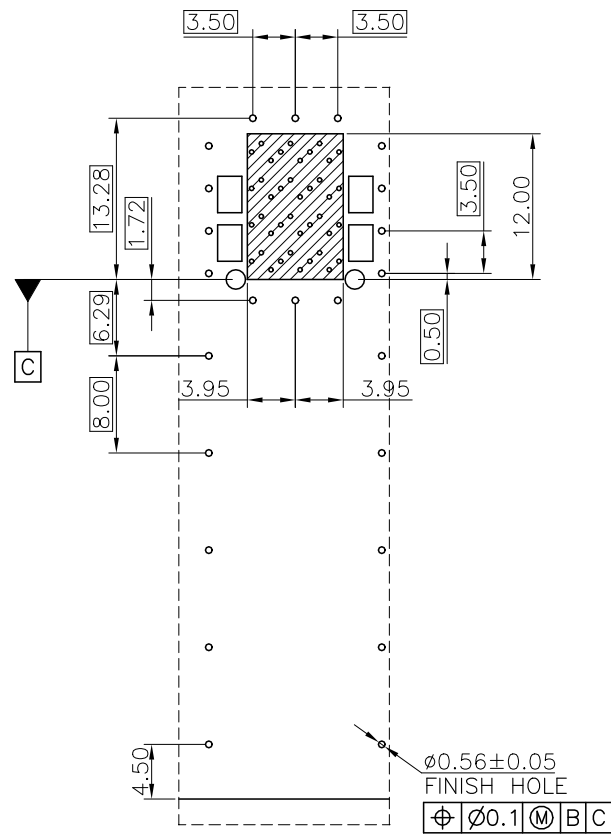
产品客户图 Customer Drw

未注公差	. X	±0.35
TOLERANCE	. XX	±0.25
UNLESS	. XXX	±0.15
OTHERWISE	X°	±2°
SPECIFIED		

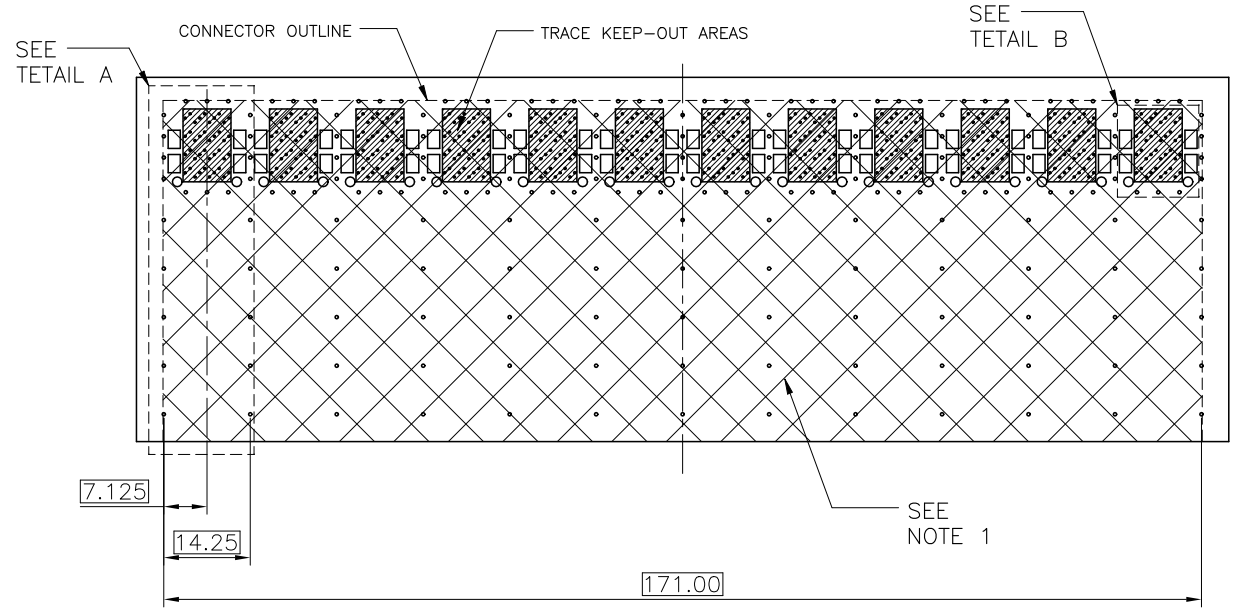
GLGNET® 深圳市方向电子股份有限公司
SHEN ZHEN GLGNET ELECTRONICS CO., LTD.

比例 SCALE	1:1	角法 PROJ.	设计 DESIGN	品名 TITLE	见列表
张数 SHEET	2/5	大小 SIZE	校对 CHECKED	料号 ITEM NO.	39015-XXXXX1
单位 UNIT	mm	版本 REV.	核准 APPROVED	图号 DWG NO.	GLG-WS-402

NO.	ECN NO.	DESCRIPTION	REV.	DRAW	DATE
1					
2					
3					



TETAIL A(2:1)



RECOMMENDED PCB LAYOUT-COMPOENT SIDE

NOTE:

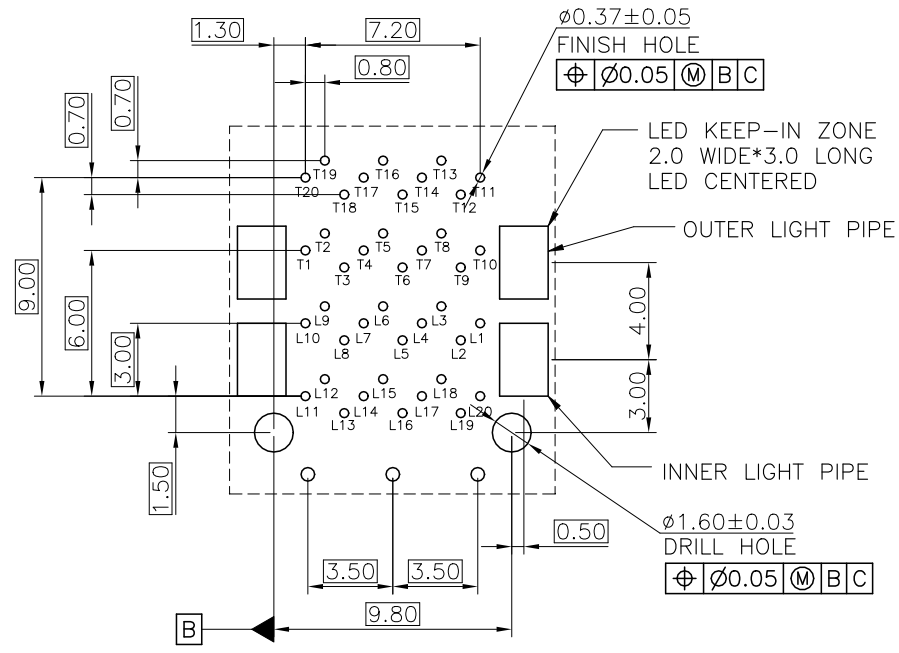
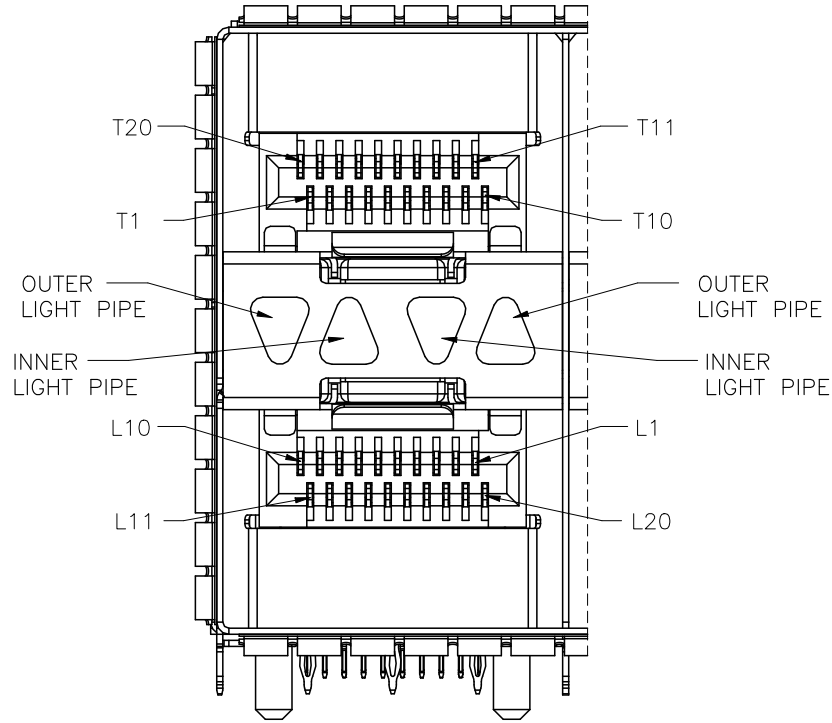
- 1.THE ENTIRE AREA OF THE CONNECTOR OUTPRINT,INDICATED BY THE DOUBLE DASHED LINE,TO BE CONSIDERED THE KEEP-OUT AREA FOR COMPONENTS.
- 2.LED KEEP-IN ZONE DEFINES THE PHYSICAL SPACE ALLOWED FOR PLACEMENT OF SMD CHIP STYLE 0805 LED PACKAGING.KEEP-IN ZONE EXTENDS VERTICALLY TO 0.80mm ABOVE THE TOP SIDE OF THE PCB.
- 2.THE PCB THICKNESS IS 1.6mmMIN.

产品客户图 Customer Drw		
未注公差	. X	± 0.35
TOLERANCE	. XX	± 0.25
UNLESS	. XXX	± 0.15
OTHERWISE	X°	$\pm 2^\circ$
SPECIFIED		

GLGNET® 深圳市方向电子股份有限公司
SHEN ZHEN GLGNET ELECTRONICS CO.,LTD.

比例 SCALE	1:1	角法 PROJ.	ϕ \square	设计 DESIGN		品名 TITLE	见列表
张数 SHEET	3/5	大小 SIZE	A4	校对 CHECKED		料号 ITEM NO.	39015-XXXXX1
单位 UNIT	mm	版本 REV.	A2	核准 APPROVED		图号 DWG NO.	GLG-WS-402

NO.	ECN NO.	DESCRIPTION	REV.	DRAW	DATE
1					
2					
3					



TETAIL B(4:1)

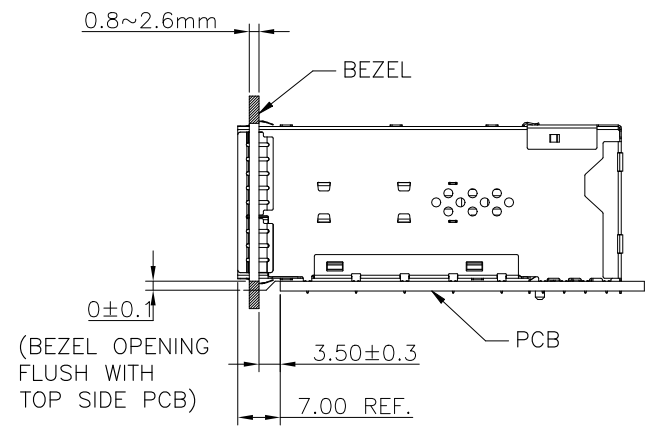
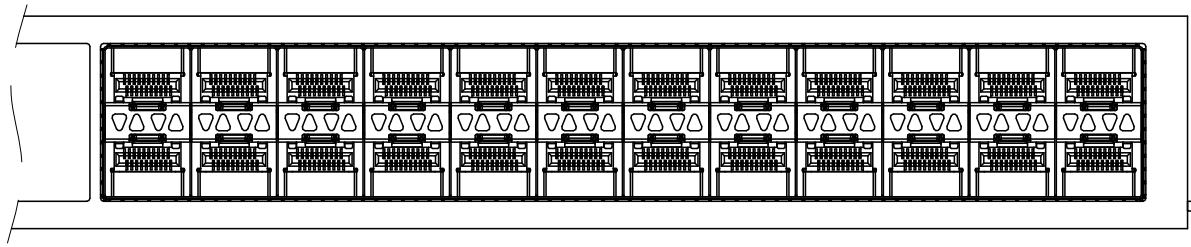
产品客户图 Customer Drw

未注公差	. X	± 0.35
TOLERANCE	. XX	± 0.25
UNLESS	. XXX	± 0.15
OTHERWISE		
SPECIFIED	X°	$\pm 2^\circ$

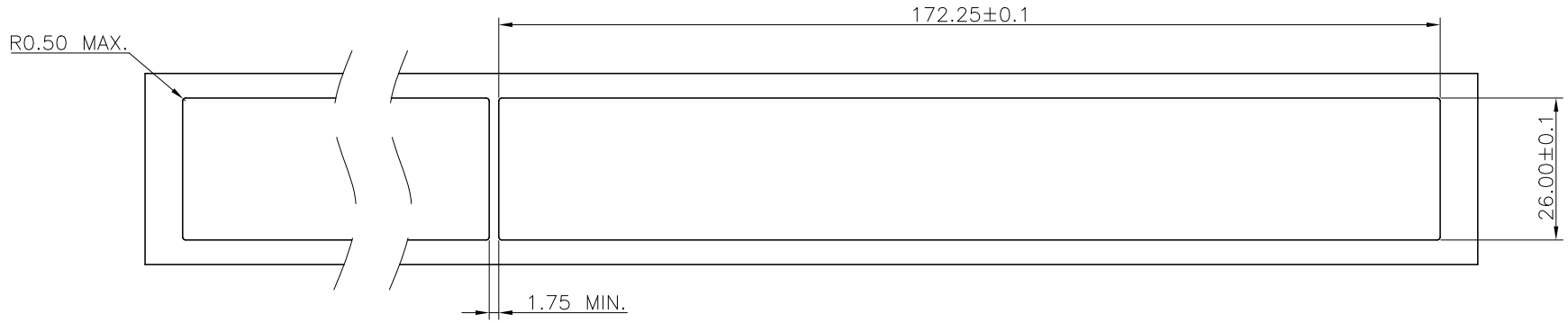
GLGNET® 深圳市方向电子股份有限公司
SHEN ZHEN GLGNET ELECTRONICS CO., LTD.

比例 SCALE	1:1	角法 PROJ.		设计 DESIGN		品名 TITLE	见列表
张数 SHEET	4/5	大小 SIZE	A4	校对 CHECKED		料号 ITEM NO.	39015-XXXXX1
单位 UNIT	mm	版本 REV.	A2	核准 APPROVED		图号 DWG NO.	GLG-WS-402

NO.	ECN NO.	DESCRIPTION	REV.	DRAW	DATE
1					
2					
3					



BEZEL CUT-OUT FOR CONNECTOR STACKING



产品客户图 Customer Drw

未注公差	. X	±0.35
TOLERANCE	. XX	±0.25
UNLESS	. XXX	±0.15
OTHERWISE	X°	±2°
SPECIFIED		

GLGNET® 深圳市方向电子股份有限公司
SHEN ZHEN GLGNET ELECTRONICS CO.,LTD.

比例 SCALE	1:1	角法 PROJ.	⊕	设计 DESIGN		品名 TITLE	见列表
张数 SHEET	5/5	大小 SIZE	A4	校对 CHECKED		料号 ITEM NO.	39015-XXXXX1
单位 UNIT	mm	版本 REV.	A2	核准 APPROVED		图号 DWG NO.	GLG-WS-402