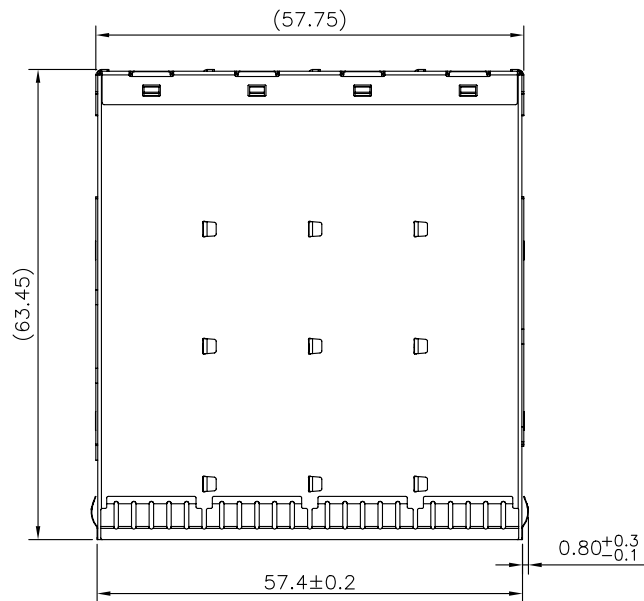


NO.	ECN NO.	DESCRIPTION	REV.	DRAW	DATE
1					
2					
3					



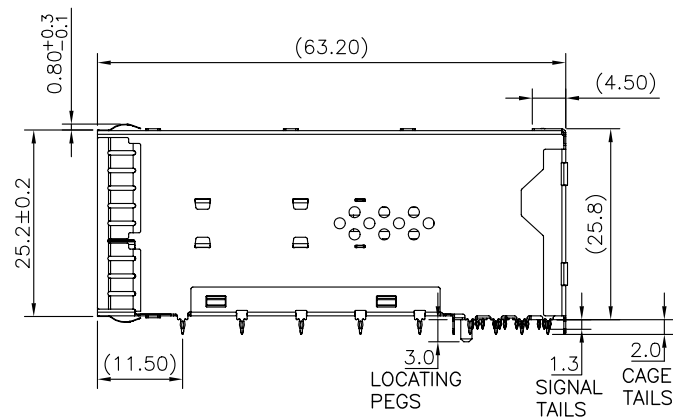
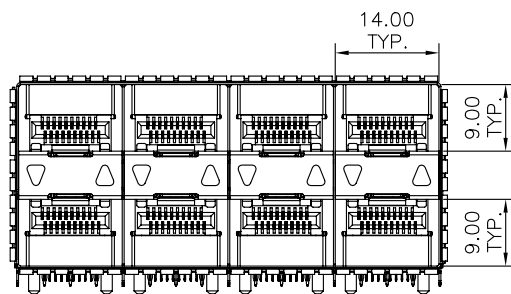
NOTES:

1.MATERIALS:

CAGE: COPPER ALLOY.  
 SPRING: COPPER ALLOY.  
 HOUSING: HIGH PERFORMANCE THERMOPLASTIC,94V-0.  
 CONTACT: COPPER ALLOY.  
 LIGHT PIPE: POLYCARBONATE.

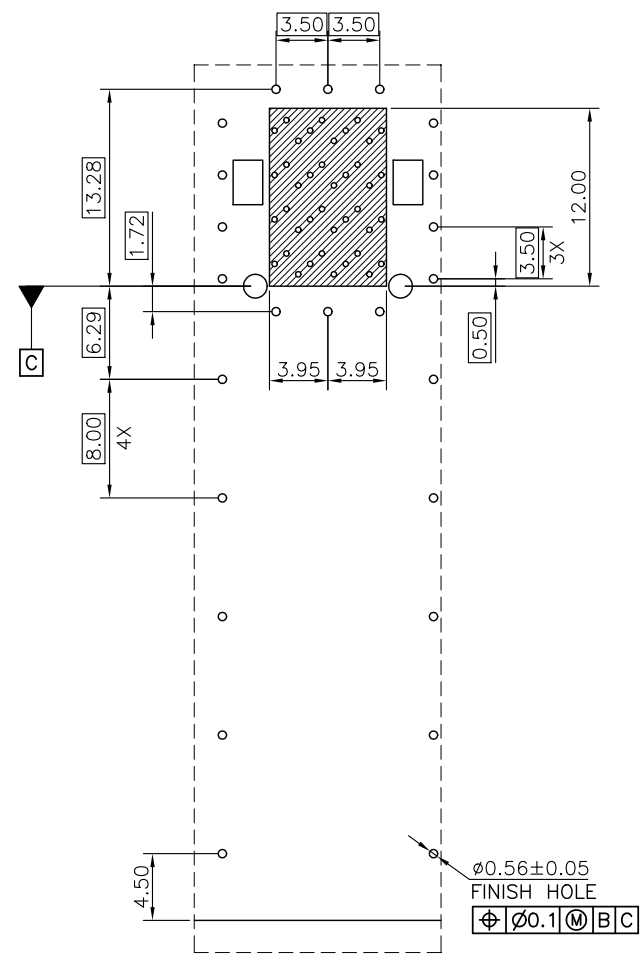
2.FINISH:

CAGE: NICKEL OVERALL.  
 SPRING: NICKEL OVERALL.  
 CONTACT: 0.76um GOLD ON MATING END,1.27um  
 MATTE TIN ON SOLDER TAIL,ALL OVER 1.27um NICKEL

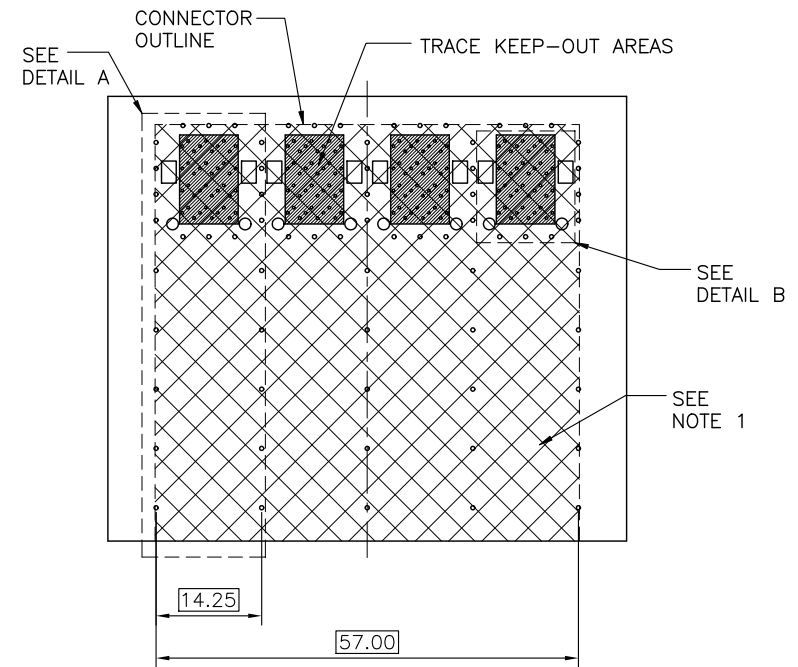


未注公差 容许公差 TOLERANCE .X X.* ±2* .XX ±0.25 .X* ±1* .XXX ±0.15 .XX* **				<b>GLGNET®</b> 深圳方向电子有限公司 SHEN ZHEN GLGNET ELECTRONICS CO.,LTD.		
比例 SCALE	1:1	角法 PROJ.	设计 DESIGN			
张数 SHEET	1/4	纸张 SIZE	A4	校对 CHECKED	料号 ITEM NO.	39016-04M311
单位 UNIT	mm	版本 REV.	A2	核准 APPROVE	图号 DWG NO.	GLG-WS-403

NO.	ECN NO.	DESCRIPTION	REV.	DRAW	DATE
1					
2					
3					



DETAIL A(2:1)



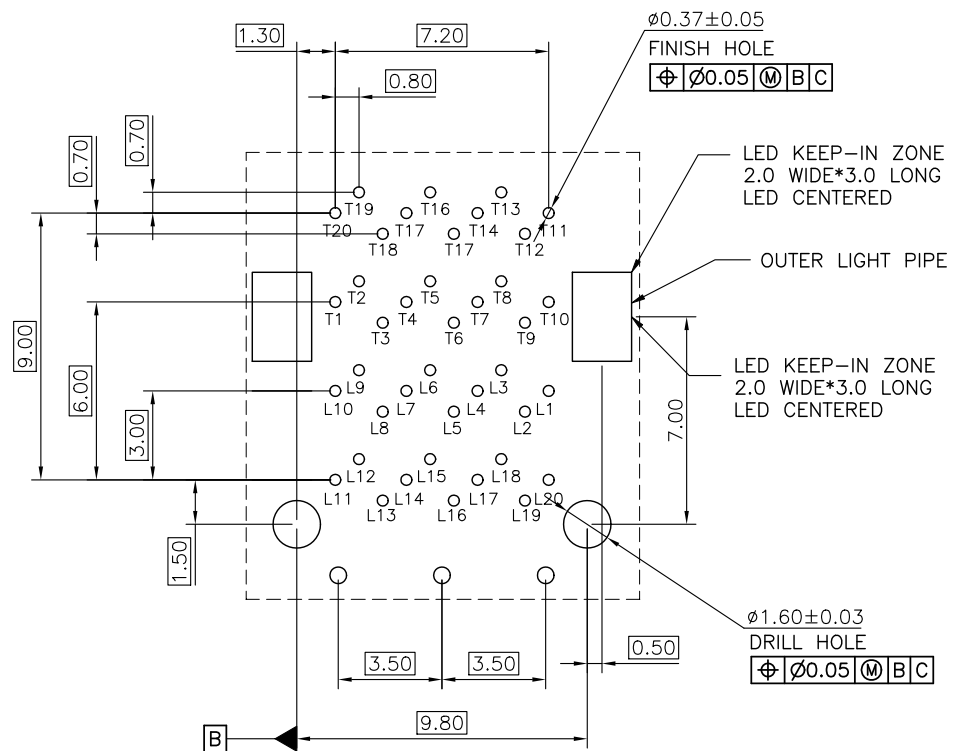
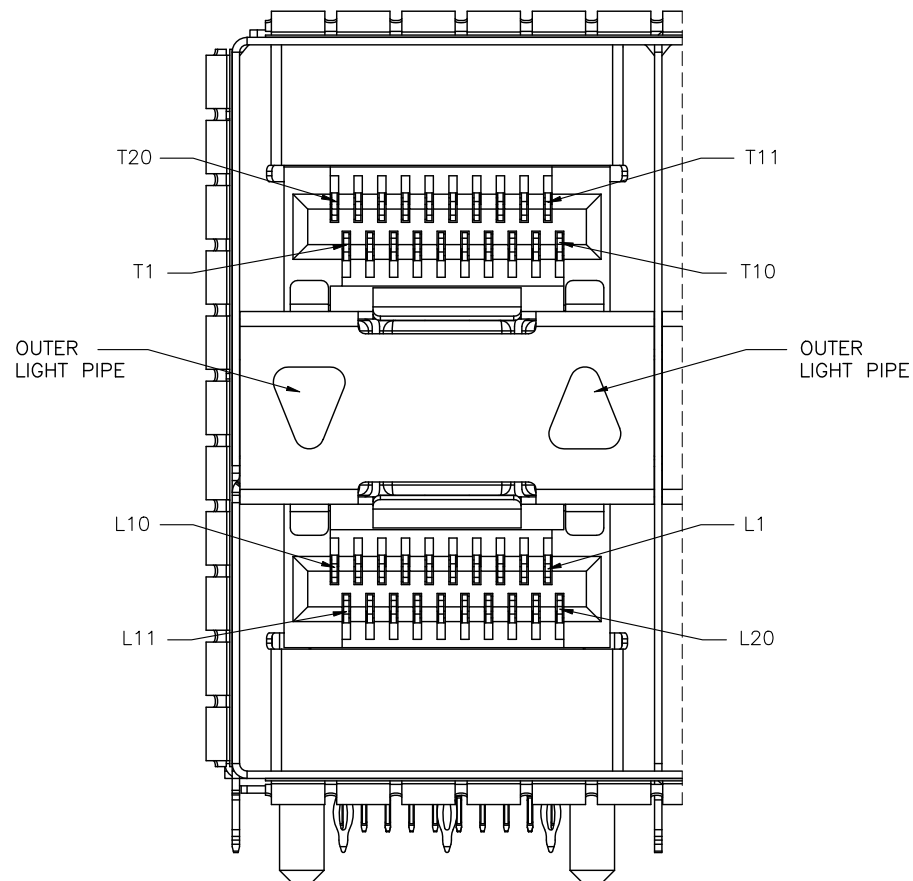
NOTE:  
 1.THE ENTIRE AREA OF THE CONNECTOR OUTPRINT,INDICATED BY THE DOUBLE DASHED LINE,TO BE CONSIDERED THE KEEP-OUT AREA FOR COMPONENTS.  
 2.LED KEEP-IN ZONE DEFINES THE PHYSICAL SPACE ALLOWED FOR PLACEMENT OF SMD CHIP STYLE 0805 LED PACKAGING.KEEP-IN ZONE EXTENDS VERTICALLY TO 0.80mm ABOVE THE TOP SIDE OF THE PCB.  
 3.THE PCB THICKNESS IS 1.6mmMIN.

未注公差	容许公差 TOLERANCE	
.X	X.*	±2*
.XX	±0.25 .X*	±1*
.XXX	±0.15 .XX**	**

**GLGNET®** 深圳方向电子有限公司  
 SHEN ZHEN GLGNET ELECTRONICS CO.,LTD.

比例 SCALE	1:1	角法 PROJ.	设计 DESIGN	品名 TITLE	SFP28 2x4-A5 WITH OUTER LIGHT PIPE
张数 SHEET	2/4	纸张 SIZE	校对 CHECKED	料号 ITEM NO.	39016-04M311
单位 UNIT	mm	版本 REV.	核准 APPROVE	图号 DWG NO.	GLG-WS-403

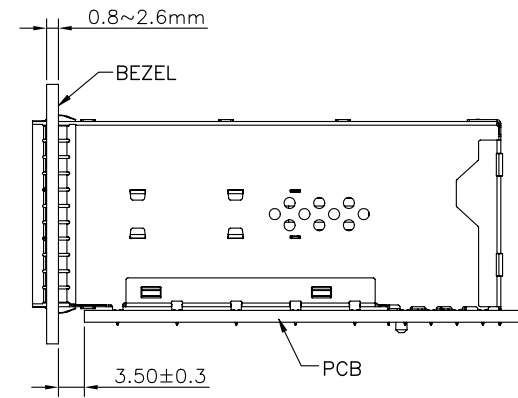
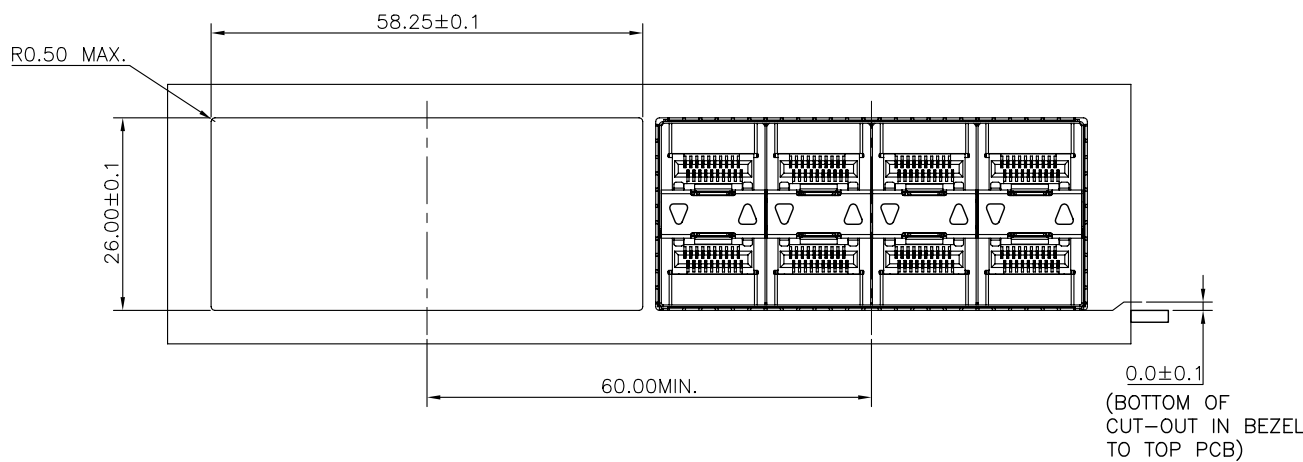
NO.	ECN NO.	DESCRIPTION	REV.	DRAW	DATE
1					
2					
3					



TETAL B(4:1)

未注公差 容许公差 TOLERANCE .X X.* $\pm 2^*$ .XX $\pm 0.25$ .X* $\pm 1^*$ .XXX $\pm 0.15$ .XX* **				<b>GLGNET</b> ® 深圳方向电子有限公司 SHEN ZHEN GLGNET ELECTRONICS CO.,LTD.		
比例 SCALE	1:1	角法 PROJ.	设计 DESIGN			品名 TITLE
张数 SHEET	3/4	纸张 SIZE	A4	校对 CHECKED	料号 ITEM NO.	39016-04M311
单位 UNIT	mm	版本 REV.	A2	核准 APPROVE	图号 DWG NO.	GLG-WS-403

NO.	ECN NO.	DESCRIPTION	REV.	DRAW	DATE
1					
2					
3					



未注公差  
容许公差 TOLERANCE  
.X X.\* ±2\*  
.XX ±0.25 .X\* ±1\*  
.XXX ±0.15 .XX\* \*\*

**GLGNET**® 深圳方向电子有限公司  
SHEN ZHEN GLGNET ELECTRONICS CO.,LTD.

比例 SCALE	1:1	角法 PROJ.		设计 DESIGN		品名 TITLE	SFP28 2x4-A5 WITH OUTER LIGHT PIPE
张数 SHEET	4/4	纸张 SIZE	A4	校对 CHECKED		料号 ITEM NO.	39016-04M311
单位 UNIT	mm	版本 REV.	A2	核准 APPROVE		图号 DWG NO.	GLG-WS-403