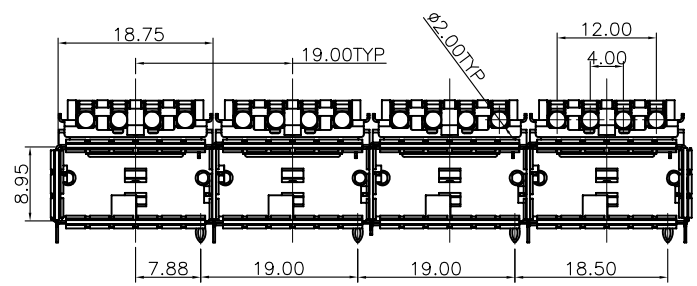
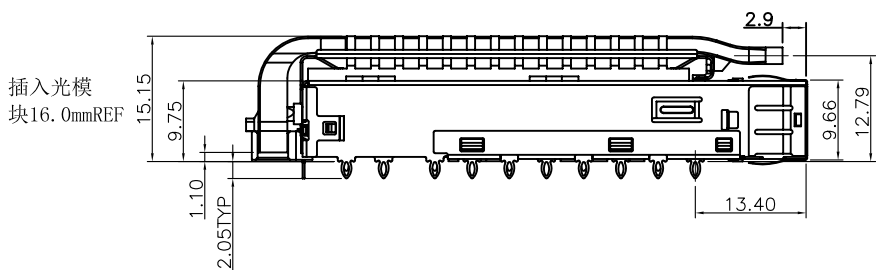
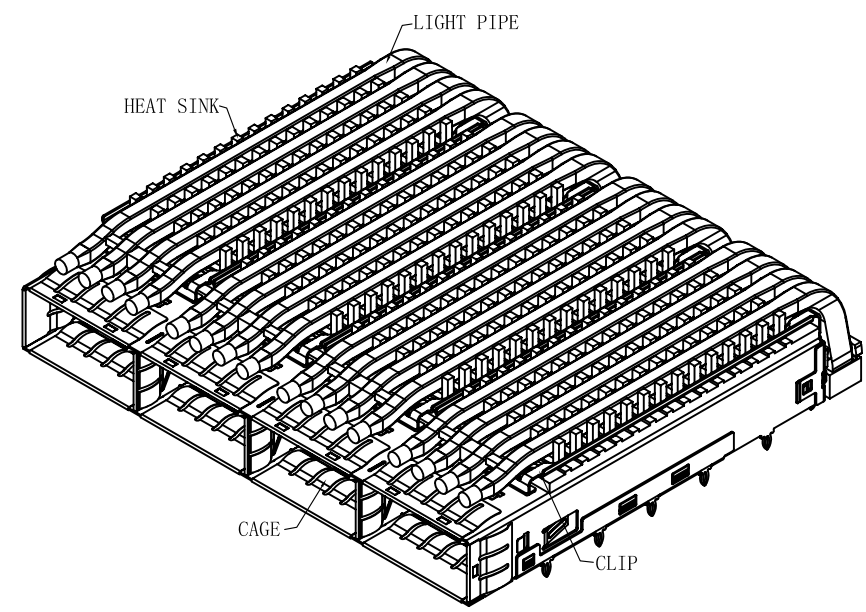
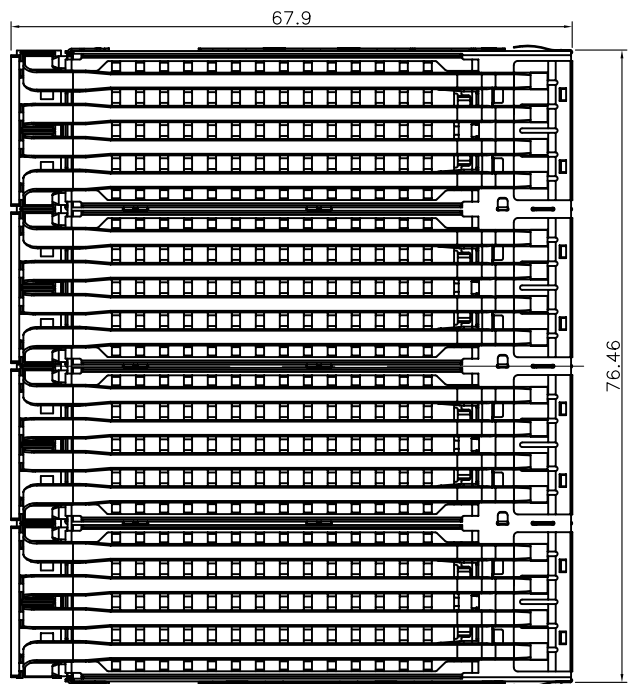


NO.	ECN NO.	DESCRIPTION	REV.	DRAW	DATE
1					
2					
3					



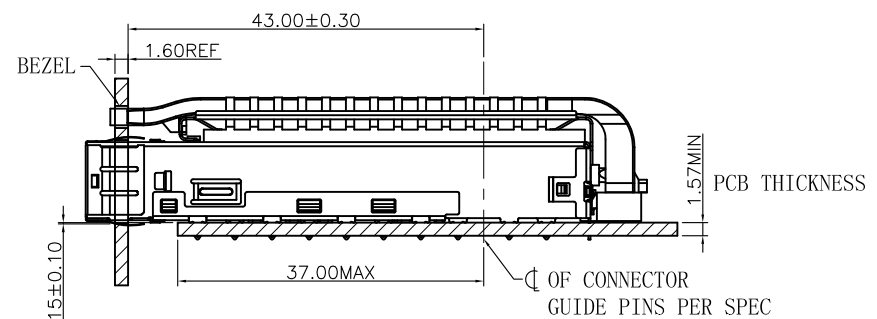
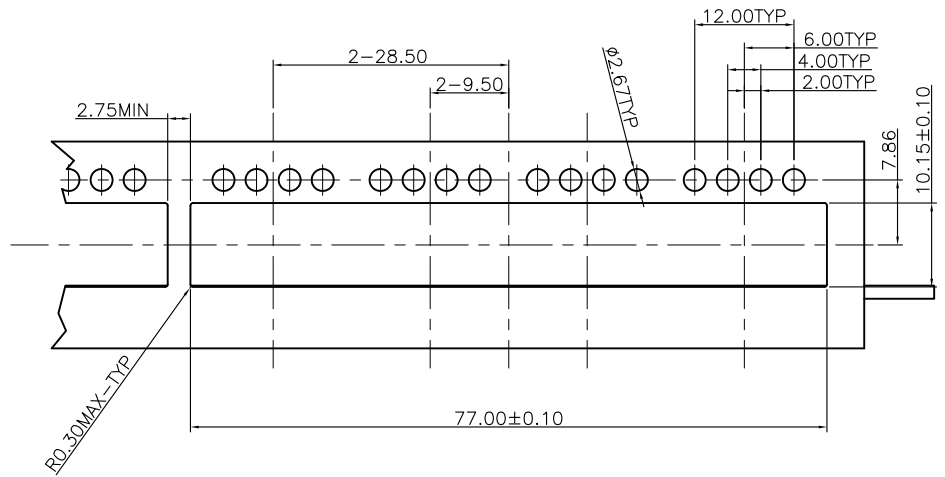
- NOTES:
1. CAGE: COPPER ALLOY
 2. HEAT SINK: ALUMINUM
 3. CLIP: STAINLESS STEEL.
 4. LIGHT PIPE: POLYCARBONATE COLOR CLEAR

未注公差	TOLERANCE
容许公差	TOLERANCE
.X	X. ^o ±2°
.XX ±0.25	.X. ^o ±1°
.XXX ±0.15	.XX. ^o ±

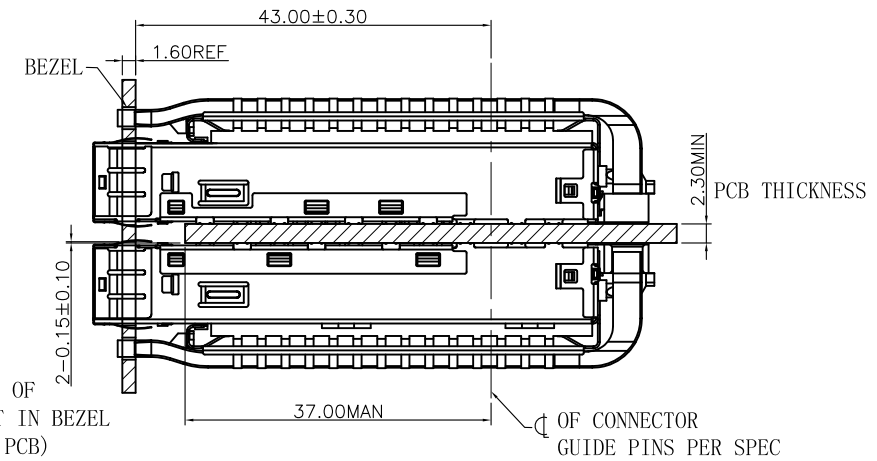
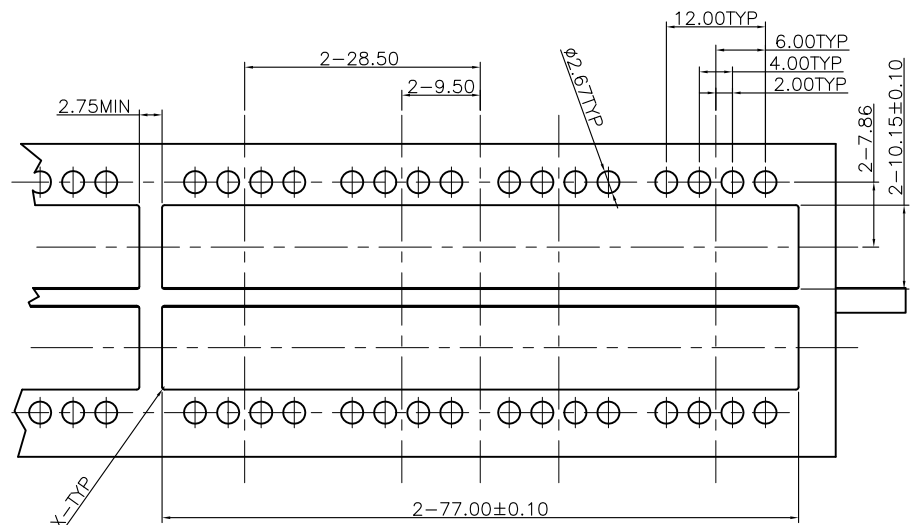
GLGNET® 深圳方向电子有限公司
SHEN ZHEN GLGNET ELECTRONICS CO.,LTD.

比例 SCALE	1:1	角法 PROJ.	设计 DESIGN	品名 TITLE	QSFP28 1x4-B0 WITH HEAT SINK AND LIGHT PIPE
张数 SHEET	1/4	纸张 SIZE	校对 CHECKED	料号 ITEM NO.	49007-00N011
单位 UNIT	mm	版本 REV.	核准 APPROVE	图号 DWG NO.	GLG-WS-242

NO.	ECN NO.	DESCRIPTION	REV.	DRAW	DATE
1					
2					
3					



(BOTTOM OF CUT-OUT IN BEZEL TO TOP PCB)



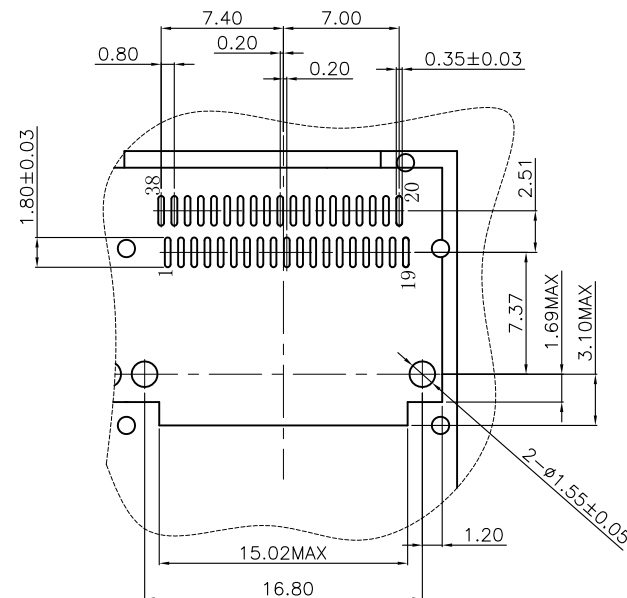
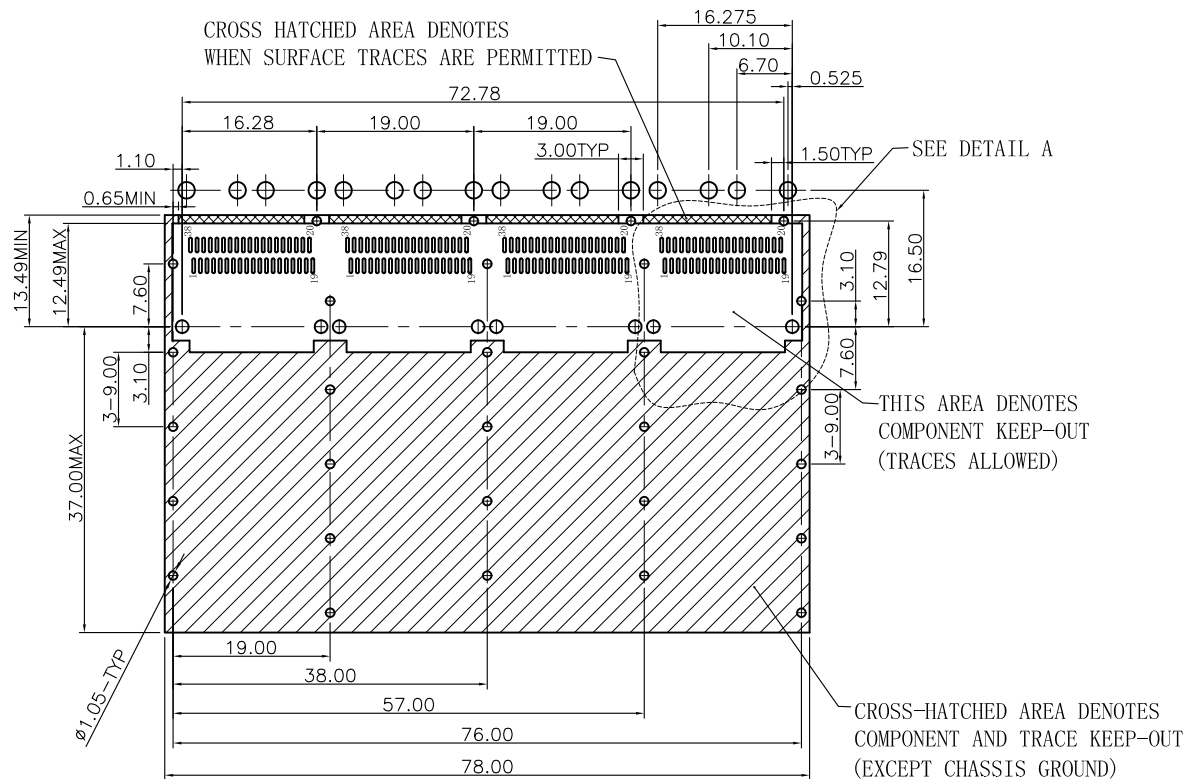
(BOTTOM OF CUT-OUT IN BEZEL TO TOP PCB)

未注公差
容许公差 TOLERANCE
.X X.^o ±2°
.XX ±0.25 .X.^o ±1°
.XXX ±0.15 .XX.^o ±

GLGNET® 深圳方向电子有限公司
SHEN ZHEN GLGNET ELECTRONICS CO.,LTD.

比例 SCALE	1:1	角法 PROJ.		设计 DESIGN		品名 TITLE	QSFP28 1x4-B0 WITH HEAT SINK AND LIGHT PIPE
张数 SHEET	2/4	纸张 SIZE	A4	校对 CHECKED		料号 ITEM NO.	49007-00N011
单位 UNIT	mm	版本 REV.	A0	核准 APPROVE		图号 DWG NO.	GLG-WS-242

NO.	ECN NO.	DESCRIPTION	REV.	DRAW	DATE
1					
2					
3					



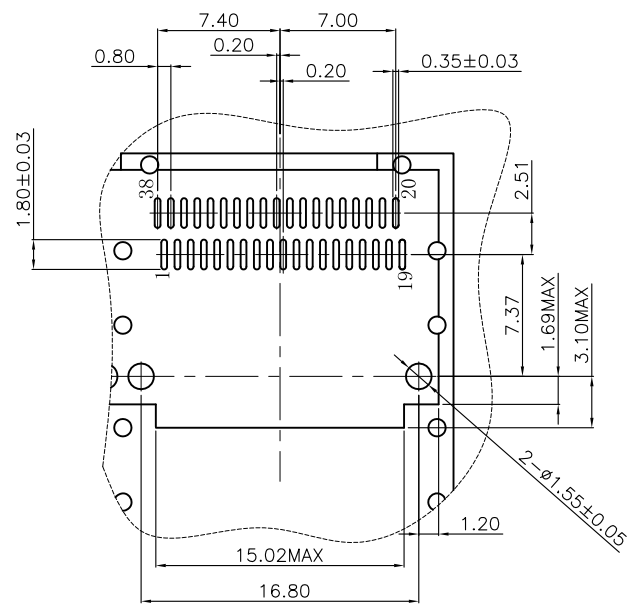
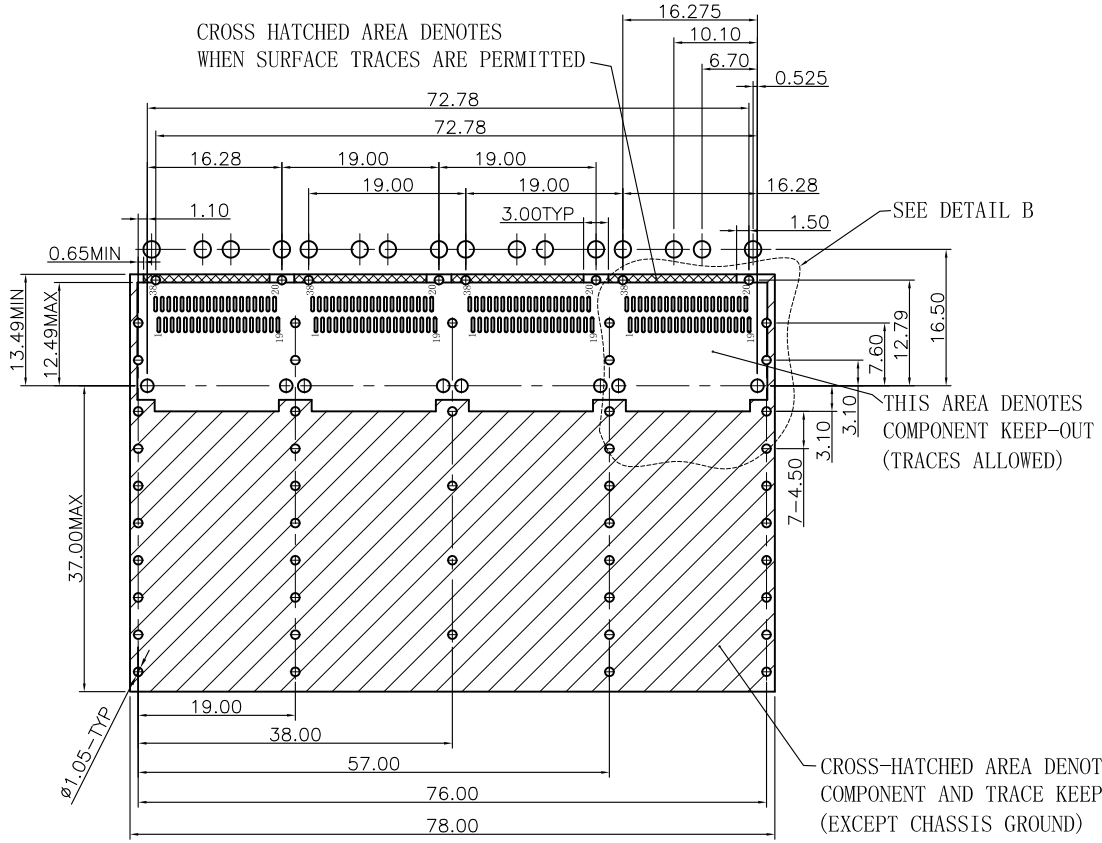
DETAIL A (SCALE 2:1)

未注公差	容许公差 TOLERANCE	
.X	X.°	±2°
.XX ±0.25	.X.°	±1°
.XXX ±0.15	.XX.°	±

GLGNET® 深圳方向电子有限公司
SHEN ZHEN GLGNET ELECTRONICS CO.,LTD.

比例 SCALE	1:1	角法 PROJ.	设计 DESIGN	品名 TITLE	QSFP28 1x4-B0 WITH HEAT SINK AND LIGHT PIPE
张数 SHEET	3/4	纸张 SIZE	校对 CHECKED	料号 ITEM NO.	49007-00N011
单位 UNIT	mm	版本 REV.	核准 APPROVE	图号 DWG NO.	GLG-WS-242

NO.	ECN NO.	DESCRIPTION	REV.	DRAW	DATE
1					
2					
3					



DETAIL B (SCALE 2:1)

RECOMMENDED PCB LAYOUT (COMPONENT SIDE)
 RECOMMENDED MINIMUM PCB THICKNESS: 2.30mm
 (ALL TOLERANCES ARE ±0.05)
 BELLY TO BELLY APPLICATIONS

未注公差	容许公差 TOLERANCE	
.X	X.°	±2°
.XX	±0.25	X.° ±1°
.XXX	±0.15	.XX° ±

GLGNET® 深圳方向电子有限公司
 SHEN ZHEN GLGNET ELECTRONICS CO.,LTD.

比例 SCALE	1:1	角法 PROJ.		设计 DESIGN		品名 TITLE	QSFP28 1x4-B0 WITH HEAT SINK AND LIGHT PIPE
张数 SHEET	4/4	纸张 SIZE	A4	校对 CHECKED		料号 ITEM NO.	49007-00N011
单位 UNIT	mm	版本 REV.	A0	核准 APPROVE		图号 DWG NO.	GLG-WS-242