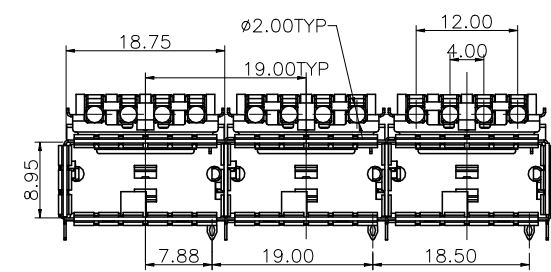
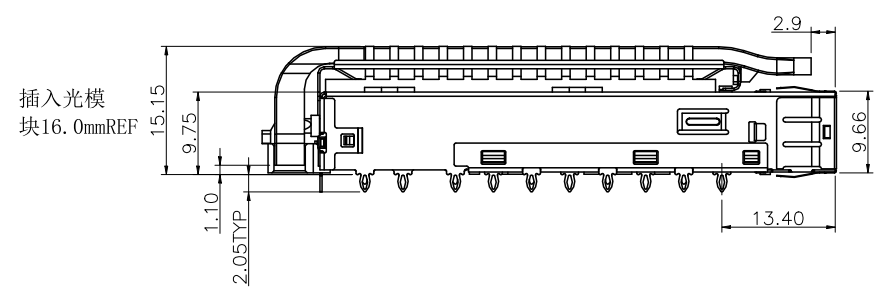
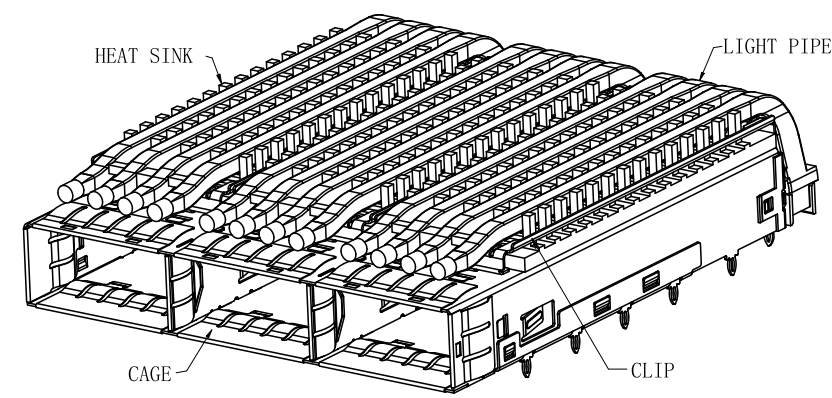
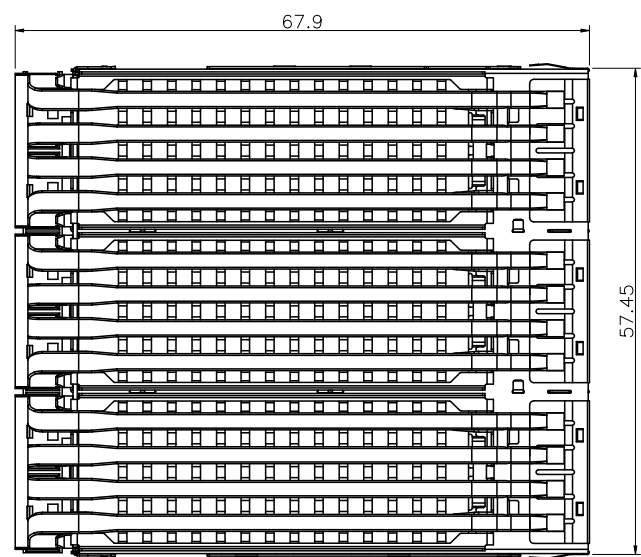


NO.	ECN NO.	DESCRIPTION	REV.	DRAW	DATE
1					
2					
3					



插入光模  
块16.0mmREF

- NOTES:
1. CAGE: COPPER ALLOY
  2. HEAT SINK: ALUMINUM(颜色:黑色)
  3. CLIP: STAINLESS STEEL.
  4. LIGHT PIPE: POLYCARBONATE COLOR CLEAR

49009-02N011	QSFP28 1x3-A2 WITH HEAT SINK AND LIGHT PIPE	图三(2/6页)
49009-01N011	QSFP28 1x3-A1 WITH HEAT SINK AND LIGHT PIPE	图二(2/6页)
49009-00N011	QSFP28 1x3-A0 WITH HEAT SINK AND LIGHT PIPE	图一(2/6页)
料号	品名	规格

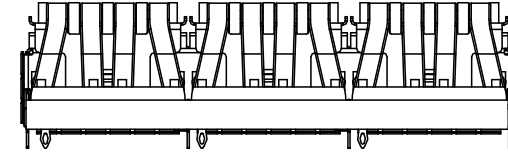
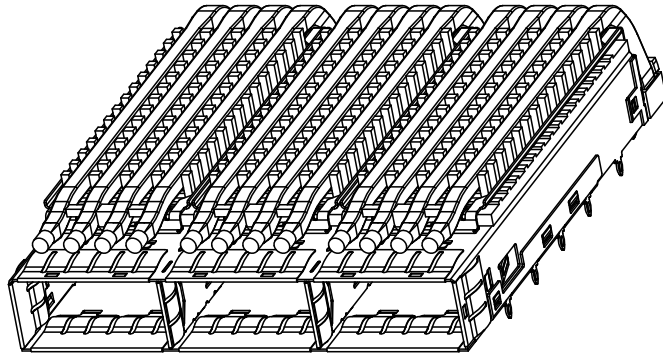
产品客户图 Customer Drw		
未注公差	.X	±0.35
TOLERANCE	.XX	±0.25
UNLESS	.XXX	±0.15
OTHERWISE	X°	±2°
SPECIFIED		

**GLGNET**® 深圳市方向电子股份有限公司  
SHEN ZHEN GLGNET ELECTRONICS CO.,LTD.

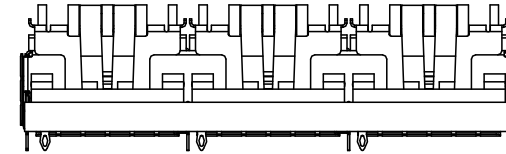
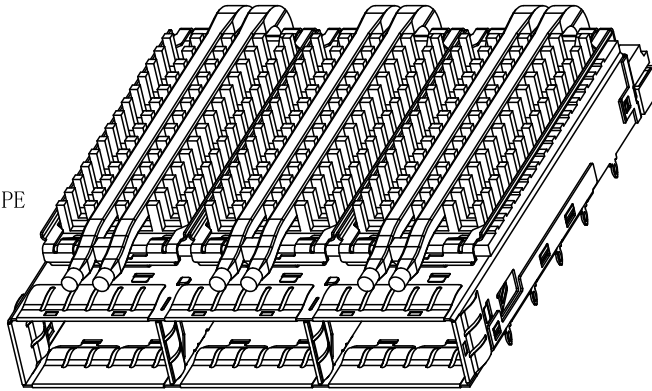
比例	1:1	角法	☉	设计		品名	见列表
SCALE		PROJ.		CHECKED		料号	49009-XXN011
张数	1/6	大小	A4	核淮		图号	GLG-WS-244
SHEET		版本	A0	APPROVED		DWG NO.	
UNIT	mm	REV.					

NO.	ECN NO.	DESCRIPTION	REV.	DRAW	DATE
1					
2					
3					

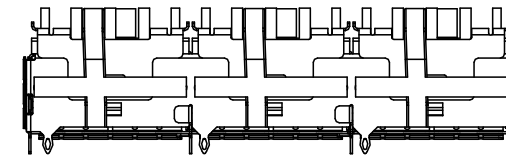
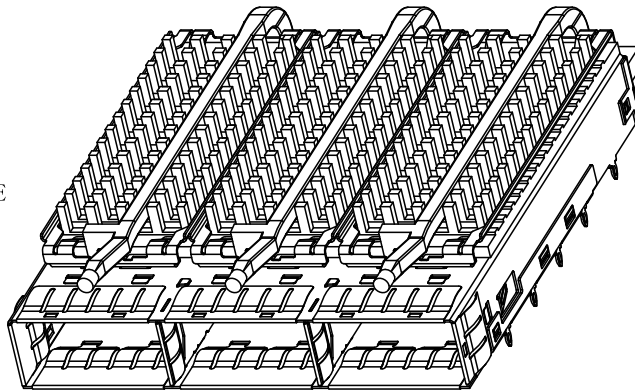
图一  
QUAD LIGHT PIPE



图二  
DUAL LIGHT PIPE



图三  
SINGLE LIGHT PIPE

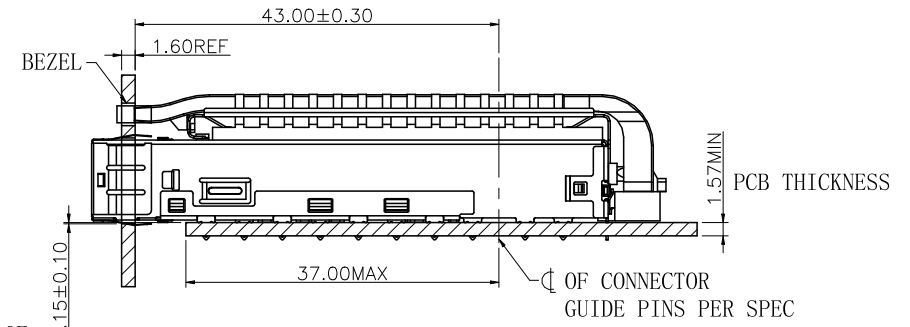
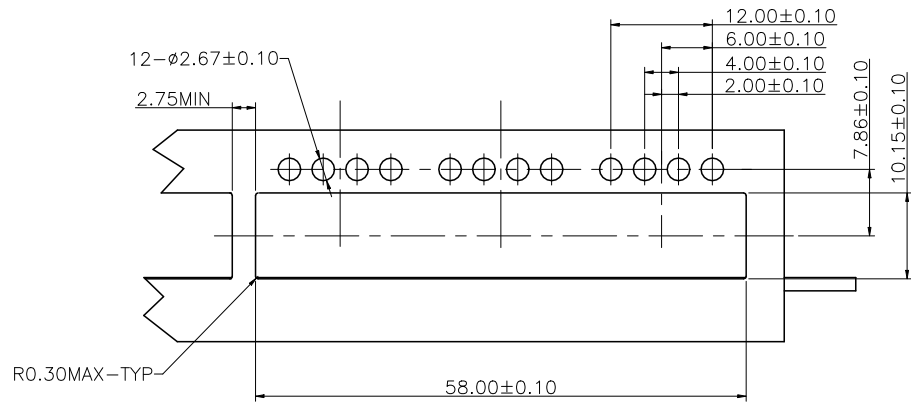


产品客户图 Customer Drw		
未注公差 TOLERANCE	.X	±0.35
UNLESS OTHERWISE SPECIFIED	.XX	±0.25
	.XXX	±0.15
	X°	±2°

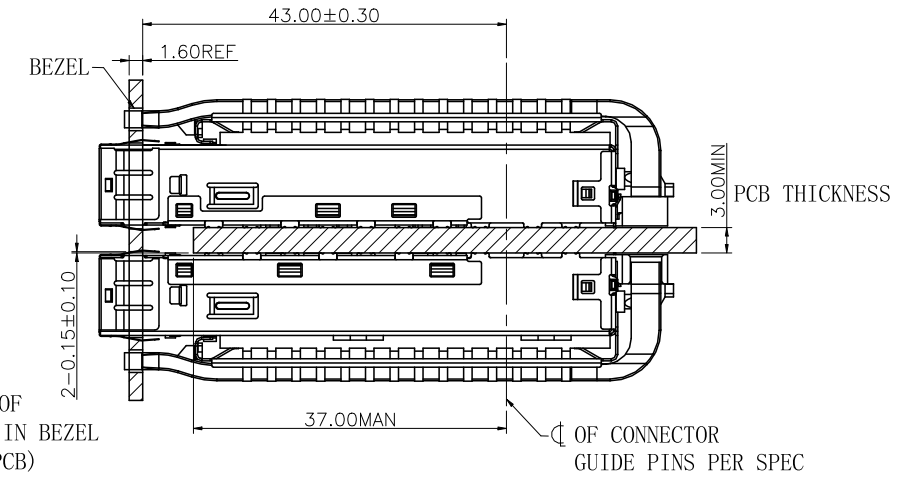
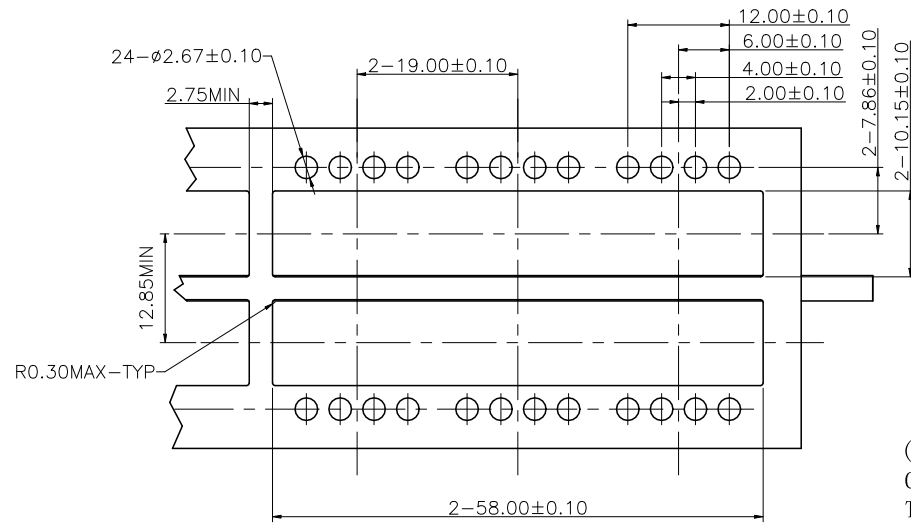
**GLGNET**® 深圳市方向电子股份有限公司  
SHEN ZHEN GLGNET ELECTRONICS CO.,LTD.

比例 SCALE	1:1	角法 PROJ.	⊕	设计 DESIGN		品名 TITLE	见列表
张数 SHEET	2/6	大小 SIZE	A4	校对 CHECKED		料号 ITEM NO.	49009-XXN011
单位 UNIT	mm	版本 REV.	A0	核准 APPROVED		图号 DWG NO.	GLG-WS-244

8	7	6	5	4	3	2	1			
					NO.	ECN NO.	DESCRIPTION	REV.	DRAW	DATE
					1					
					2					
					3					



(BOTTOM OF CUT-OUT IN BEZEL TO TOP PCB)



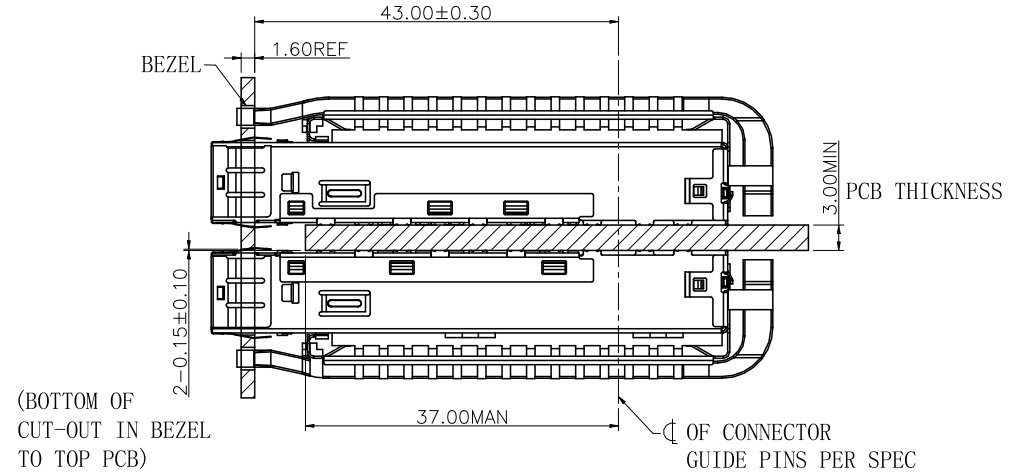
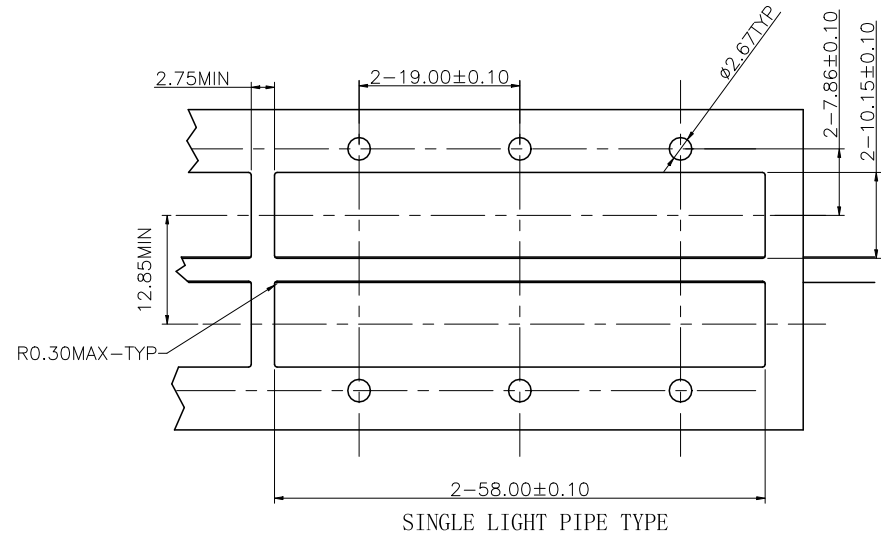
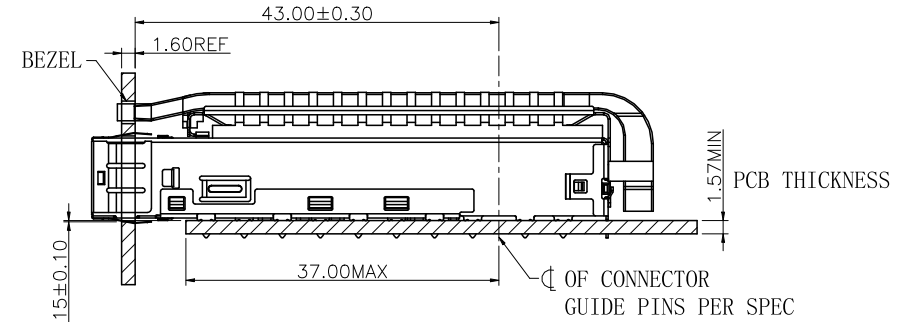
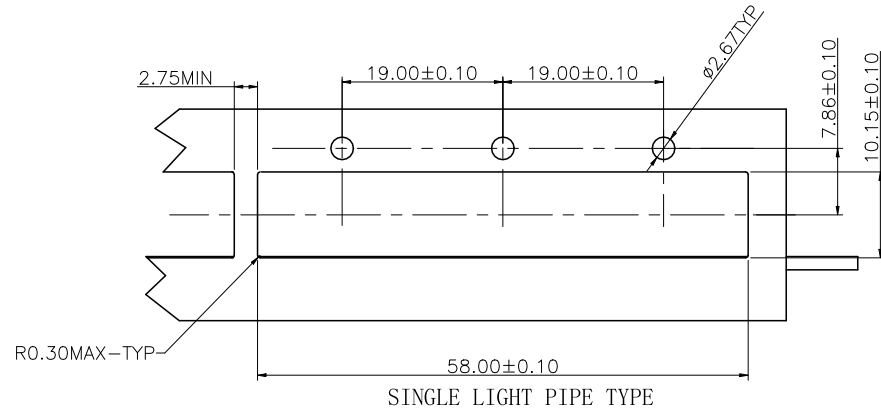
(BOTTOM OF CUT-OUT IN BEZEL TO TOP PCB)

产品客户图	Customer	Drw
未注公差	.X	±0.35
TOLERANCE	.XX	±0.25
UNLESS	.XXX	±0.15
OTHERWISE	X°	±2°
SPECIFIED		

**GLGNET**® 深圳市方向电子股份有限公司  
SHEN ZHEN GLGNET ELECTRONICS CO.,LTD.

比例	1:1	角法	PROJ.	设计	DESIGN	品名	TITLE	见列表
张数	3/6	大小	A4	校对	CHECKED	料号	ITEM NO.	49009-XXN011
单位	mm	版本	A0	核准	APPROVED	图号	DWG NO.	GLG-WS-244

NO.	ECN NO.	DESCRIPTION	REV.	DRAW	DATE
1					
2					
3					

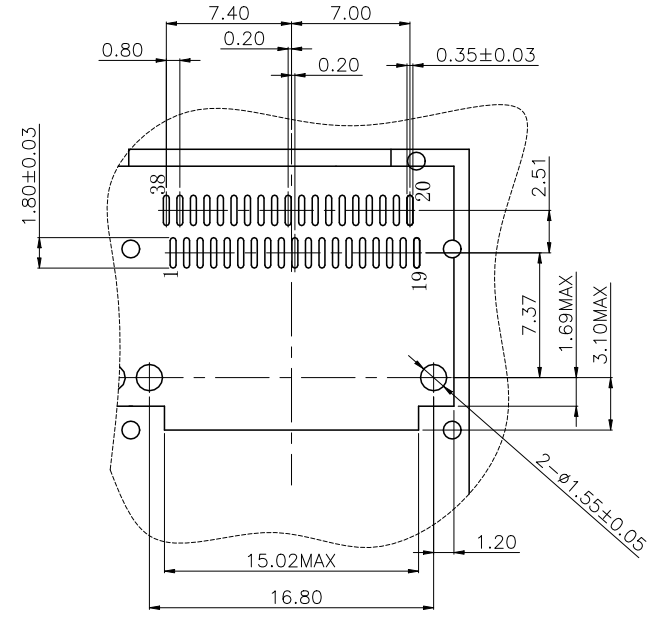
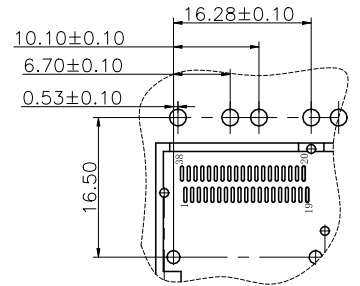
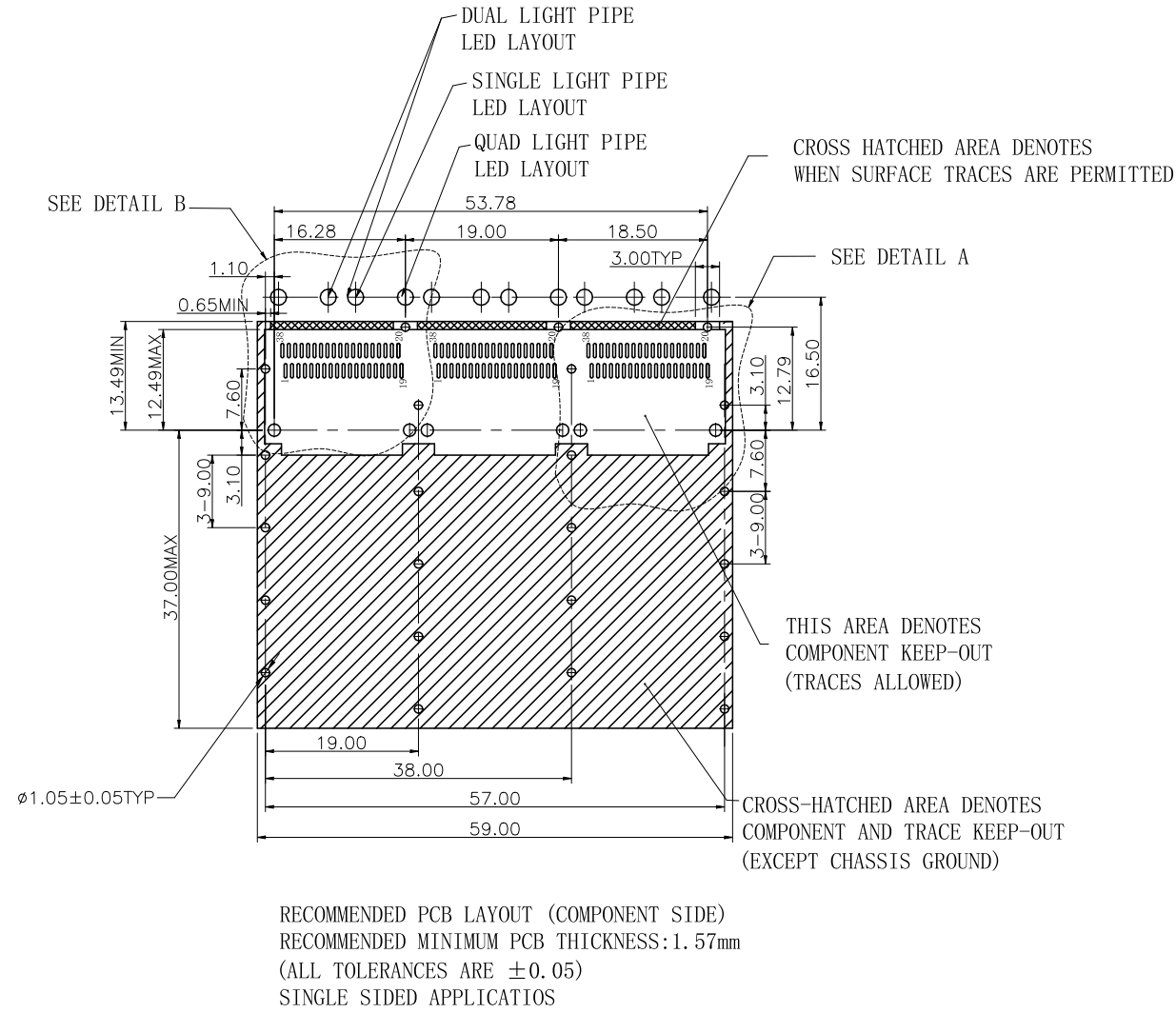


产品客户图 Customer Drw		
未注公差 TOLERANCE	.X	±0.35
UNLESS OTHERWISE SPECIFIED	.XX	±0.25
	.XXX	±0.15
	X°	±2°

**GLGNET**® 深圳市方向电子股份有限公司  
SHEN ZHEN GLGNET ELECTRONICS CO.,LTD.

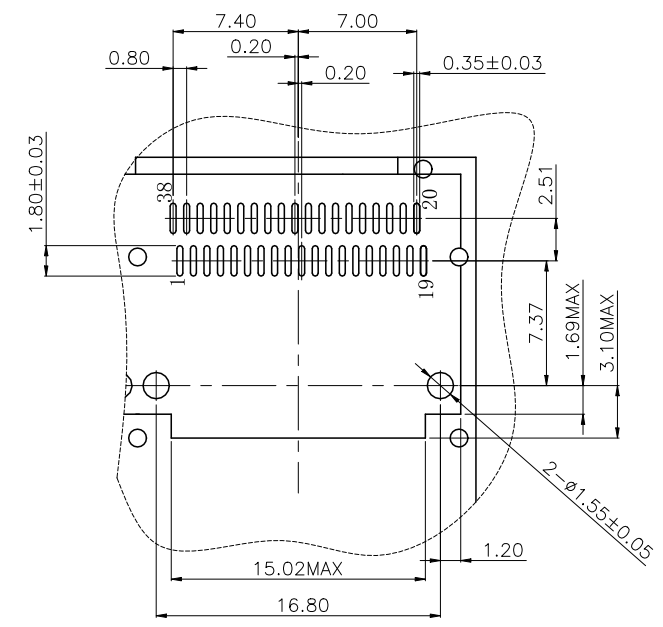
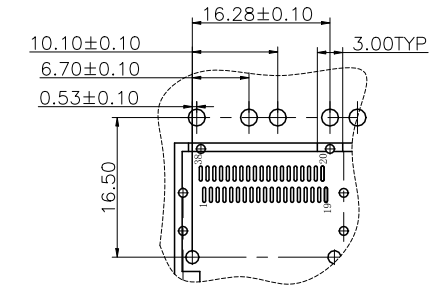
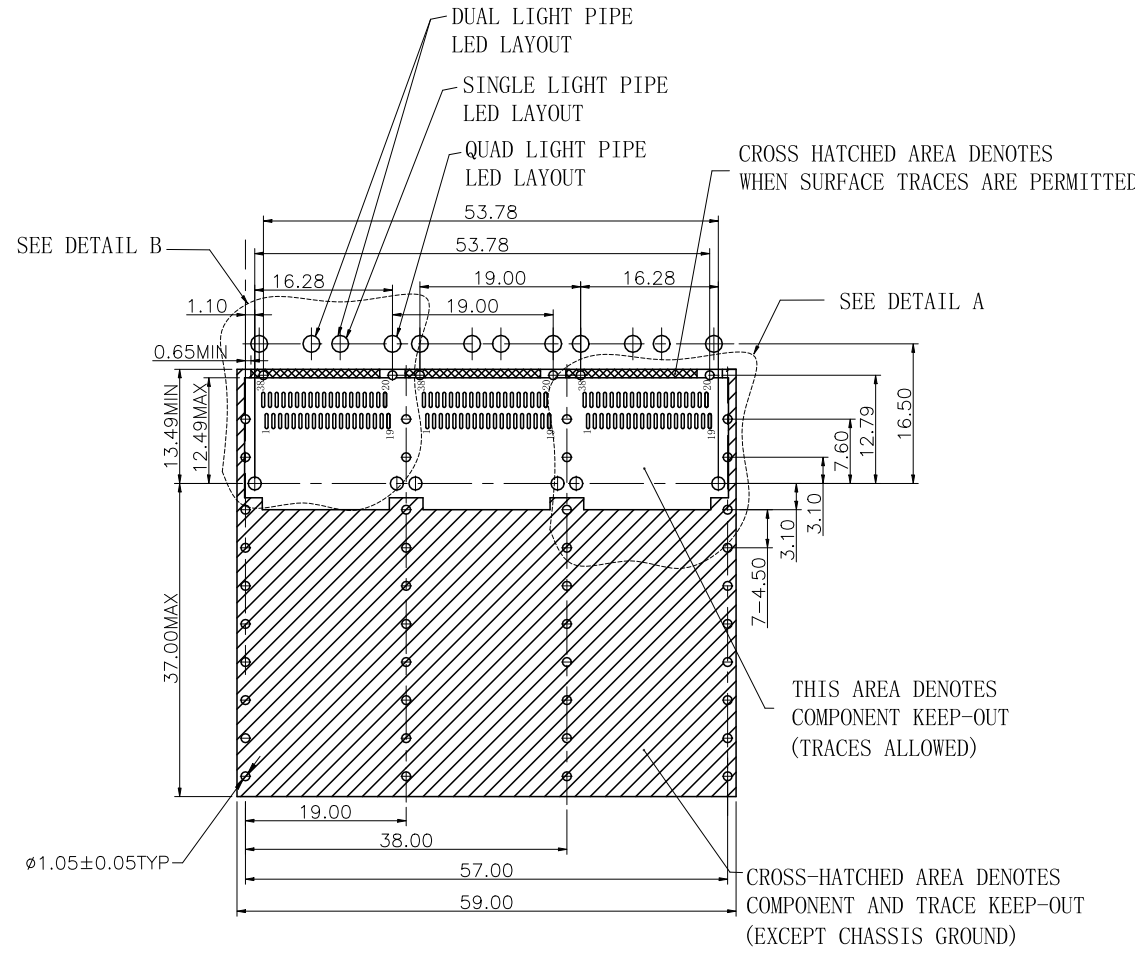
比例 SCALE	1:1	角法 PROJ.	设计 DESIGN	品名 TITLE	见列表
张数 SHEET	4/6	大小 SIZE	校对 CHECKED	料号 ITEM NO.	49009-XXN011
单位 UNIT	mm	版本 REV.	核准 APPROVED	图号 DWG NO.	GLG-WS-244

NO.	ECN NO.	DESCRIPTION	REV.	DRAW	DATE
1					
2					
3					



产品客户图		Customer Drw		GLGNET® 深圳市方向电子股份有限公司		
未注公差	.X	±0.35	设计 DESIGN	品名 TITLE	见列表	
TOLERANCE	.XX	±0.25				
UNLESS OTHERWISE SPECIFIED	.XXX	±0.15				
比例	1:1	角法 PROJ.	设计 DESIGN	品名 TITLE	见列表	
张数	5/6	大小 SIZE	A4	校对 CHECKED	料号 ITEM NO.	
单位	mm	版本 REV.	A0	核准 APPROVED	图号 DWG NO.	
					49009-XXM311	
					GLG-WS-244	

NO.	ECN NO.	DESCRIPTION	REV.	DRAW	DATE
1					
2					
3					



产品客户图 Customer Drw				品名 TITLE		见列表	
未注公差 TOLERANCE UNLESS OTHERWISE SPECIFIED	.X	±0.35	设计 DESIGN	品号 ITEM NO.	49009-XXM311	图号 DWG NO.	GLG-WS-244
	.XX	±0.25					
	.XXX	±0.15					
	X°	±2°					
比例 SCALE	1:1	角法 PROJ.	设计 DESIGN	品名 TITLE	见列表		
张数 SHEET	6/6	大小 SIZE	A4	校对 CHECKED	料号 ITEM NO.	49009-XXM311	
单位 UNIT	mm	版本 REV.	A0	核准 APPROVED	图号 DWG NO.	GLG-WS-244	

**GLGNET**® 深圳市方向电子股份有限公司  
 SHEN ZHEN GLGNET ELECTRONICS CO.,LTD.