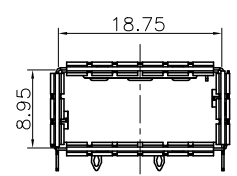
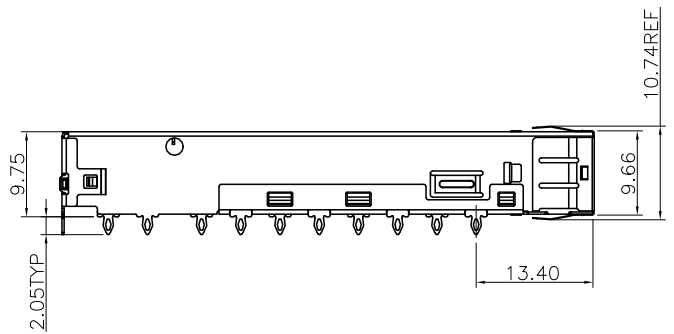
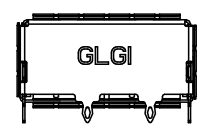
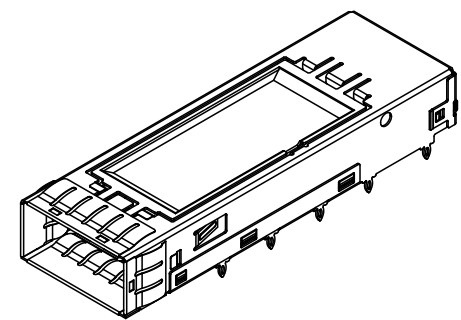
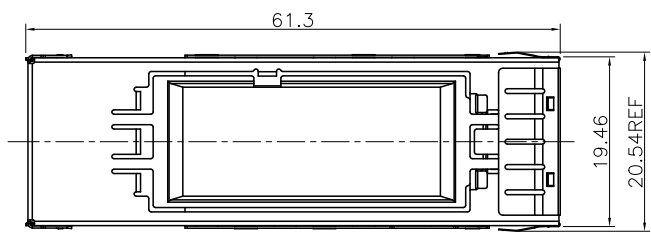


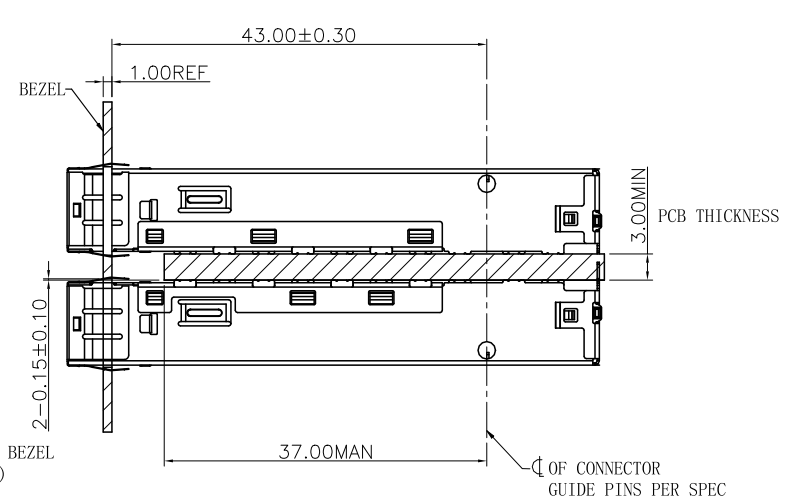
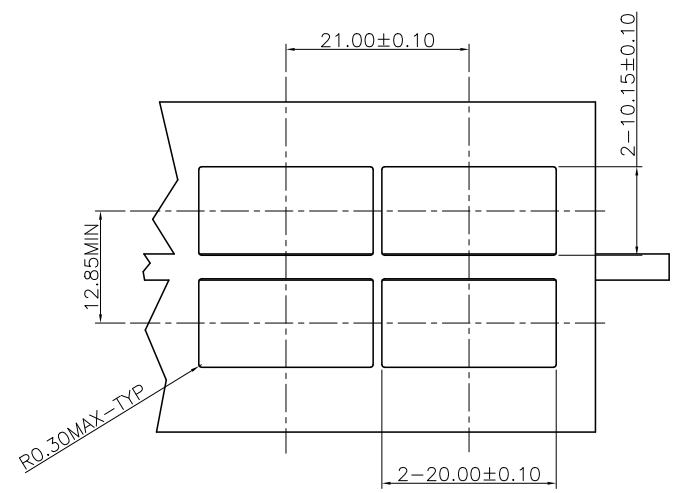
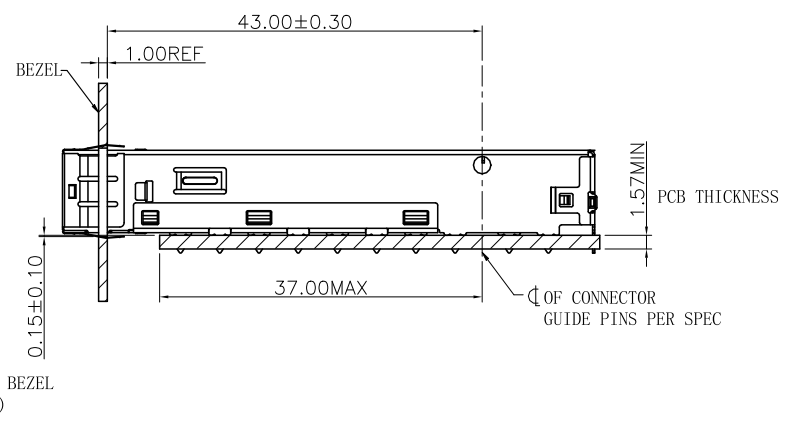
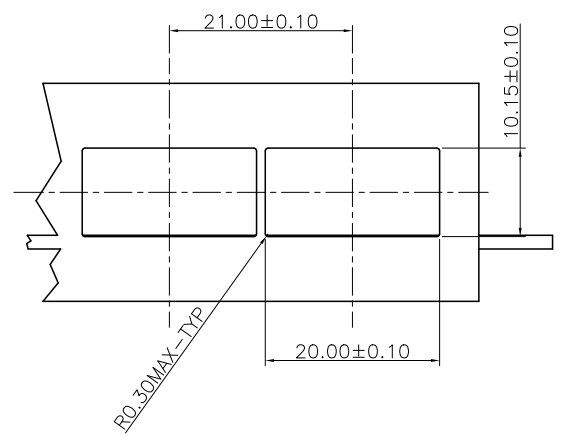
NO.	ECN NO.	DESCRIPTION	REV.	DRAW	DATE
1					
2					
3					



产品客户图		Customer Drw		GLGNET® 深圳市方向电子股份有限公司 SHEN ZHEN GLGNET ELECTRONICS CO., LTD.			
未注公差 TOLERANCE UNLESS OTHERWISE SPECIFIED	.X .XX .XXX X°	±0.35 ±0.25 ±0.15 ±2°	设计 DESIGN		品名 TITLE	QSFP28 1x1-C0	
比例 SCALE	1:1	角法 PROJ.	校对 CHECKED		料号 ITEM NO.	49003-00N011	
张数 SHEET	1/3	大小 SIZE	核准 APPROVED		图号 DWG NO.	GLG-WS-206	
单位 UNIT	mm	版本 REV.					

NOTES:  
1. CAGE: COPPER ALLOY THICKNESS:0.25mm

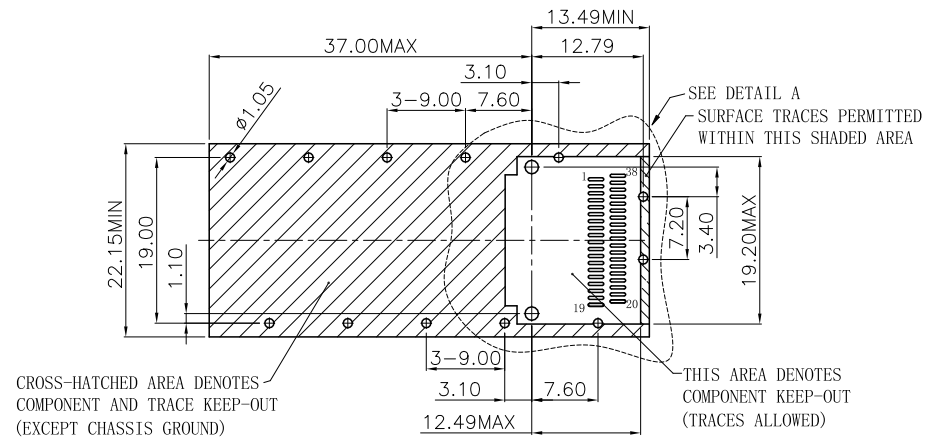
NO.	ECN NO.	DESCRIPTION	REV.	DRAW	DATE
1					
2					
3					



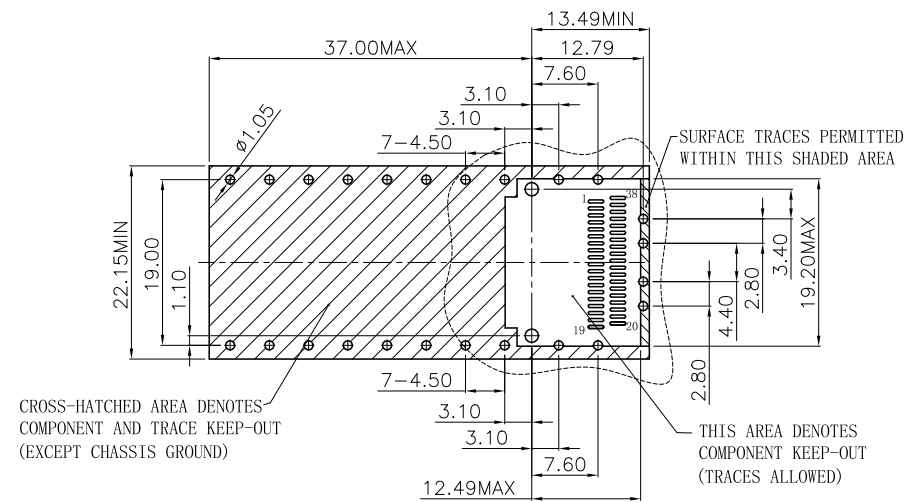
产品客户图 Customer Drw		设计				品名	
未注公差 TOLERANCE UNLESS OTHERWISE SPECIFIED	.X ±0.35 .XX ±0.25 .XXX ±0.15 X° ±2°	角法 PROJ.	设计 DESIGN		品名 TITLE	QSF28 1x1-C0	
比例 SCALE	1:1	大小 SIZE	A4	校对 CHECKED	料号 ITEM NO.	49003-00N011	
张数 SHEET	2/3	版本 REV.	A2	核准 APPROVED	图号 DWG NO.	GLG-WS-206	
单位 UNIT	mm						

**GLGNET**® 深圳市方向电子股份有限公司  
SHEN ZHEN GLGNET ELECTRONICS CO., LTD.

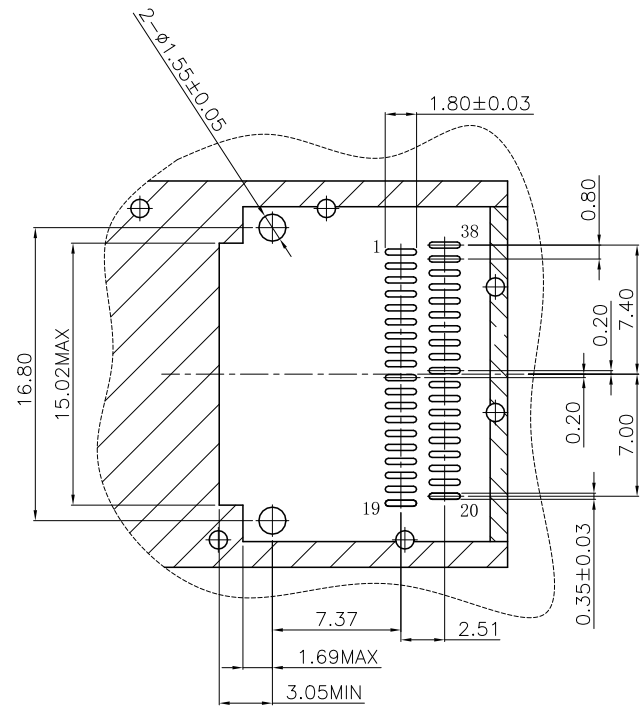
NO.	ECN NO.	DESCRIPTION	REV.	DRAW	DATE
1					
2					
3					



RECOMMENDED PCB LAYOUT (COMPONENT SIDE)  
 RECOMMENDED MINIMUM PCB THICKNESS: 1.57mm  
 (ALL TOLERANCES ARE ±0.05)  
 SINGLE SIDED APPLICATIONS



RECOMMENDED PCB LAYOUT (COMPONENT SIDE)  
 RECOMMENDED MINIMUM PCB THICKNESS: 3.00mm  
 (ALL TOLERANCES ARE ±0.05)  
 BELLY TO BELLY APPLICATIONS



DETAIL A (SCALE 2:1)

产品客户图	Customer	Drw
未注公差	.X	±0.35
TOLERANCE	,XX	±0.25
UNLESS	,XXX	±0.15
OTHERWISE	X°	±2°
SPECIFIED		

**GLGNET** 深圳市方向电子股份有限公司  
 SHEN ZHEN GLGNET ELECTRONICS CO., LTD.

比例	1:1	角法	设计	品名	QSFP28 1x1-C0
张数	3/3	大小	校对	料号	49003-00N011
SHEET		SIZE	CHECKED	ITEM NO.	
单位	mm	版本	核准	图号	GLG-WS-206
UNIT		REV.	APPROVED	DWG NO.	