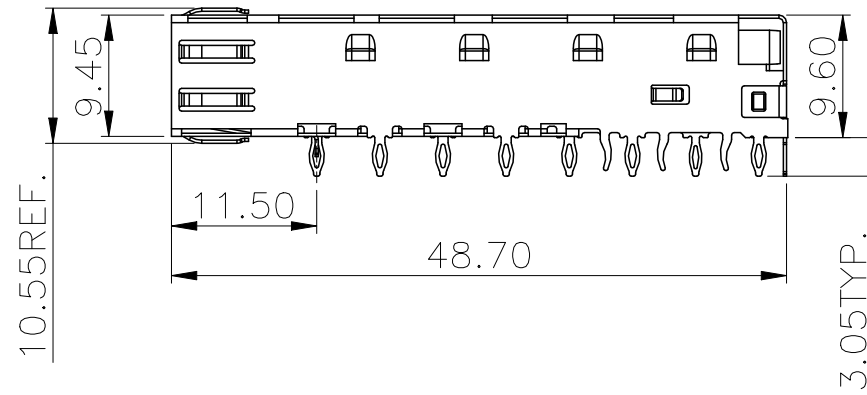
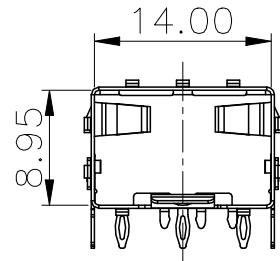
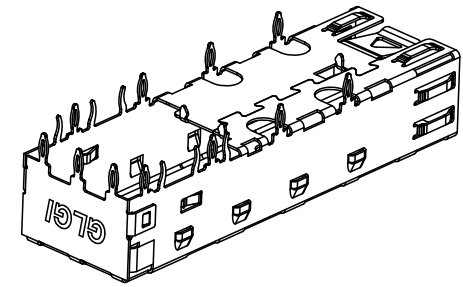
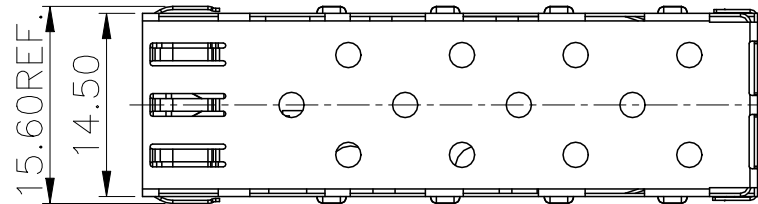


NO.	ECN NO.	DESCRIPTION	REV.	DRAW	DATE
1					
2					
3					



NOTES:
 1.MATERIAL:
 COPPER ALLOY THICKNESS:0.25mm

产品客户图 Customer Drw	
未注公差 TOLERANCE UNLESS OTHERWISE SPECIFIED	.X - .XX ±0.25 .XXX ±0.15 X° ±2°

GLGNET® 深圳市方向电子股份有限公司
 SHEN ZHEN GLGNET ELECTRONICS CO.,LTD.

比例 SCALE	1:1	角法 PROJ.	⊕	设计 DESIGN		品名 TITLE	SFP 1x1 SHELL-2B(压接式)
张数 SHEET	1/2	大小 SIZE	A4	校对 CHECKED		料号 ITEM NO.	46016-000001
单位 UNIT	mm	版本 REV.	A0	核准 APPROVED		图号 DWG NO.	GLG-WS-042

