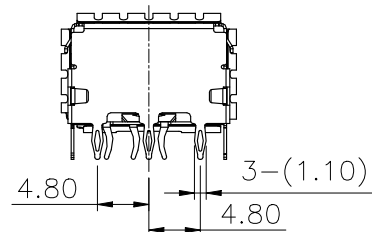
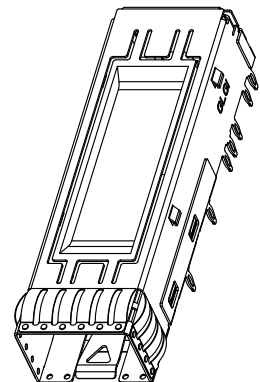
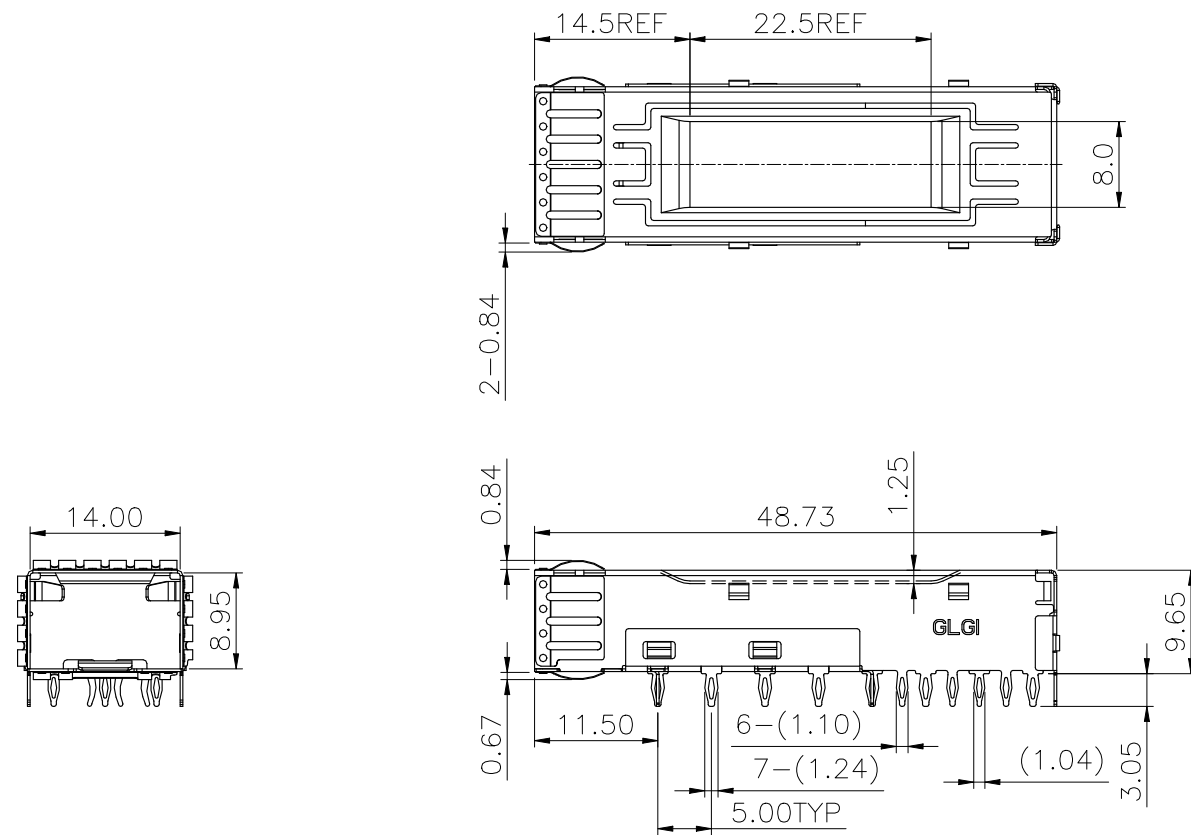


NO.	ECN NO.	DESCRIPTION	REV.	DRAW	DATE
1.					
2.					
3.					



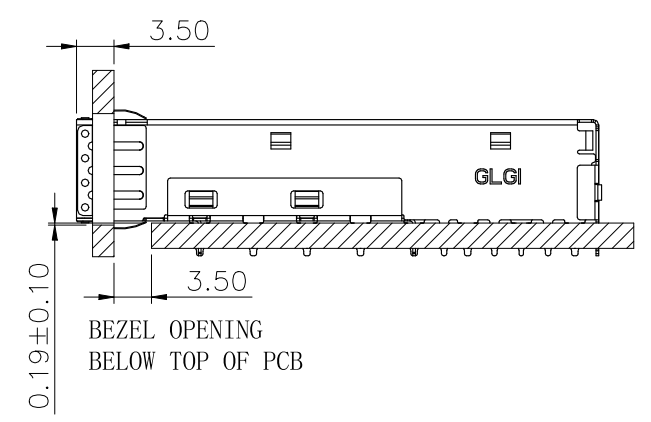
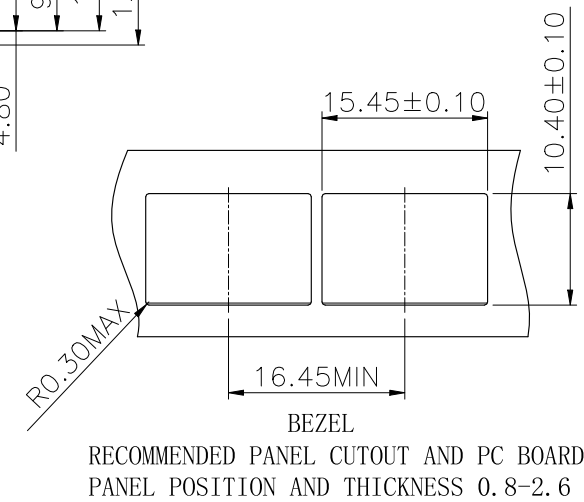
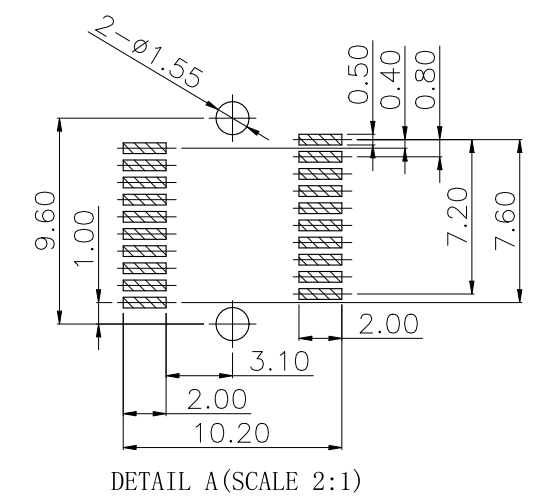
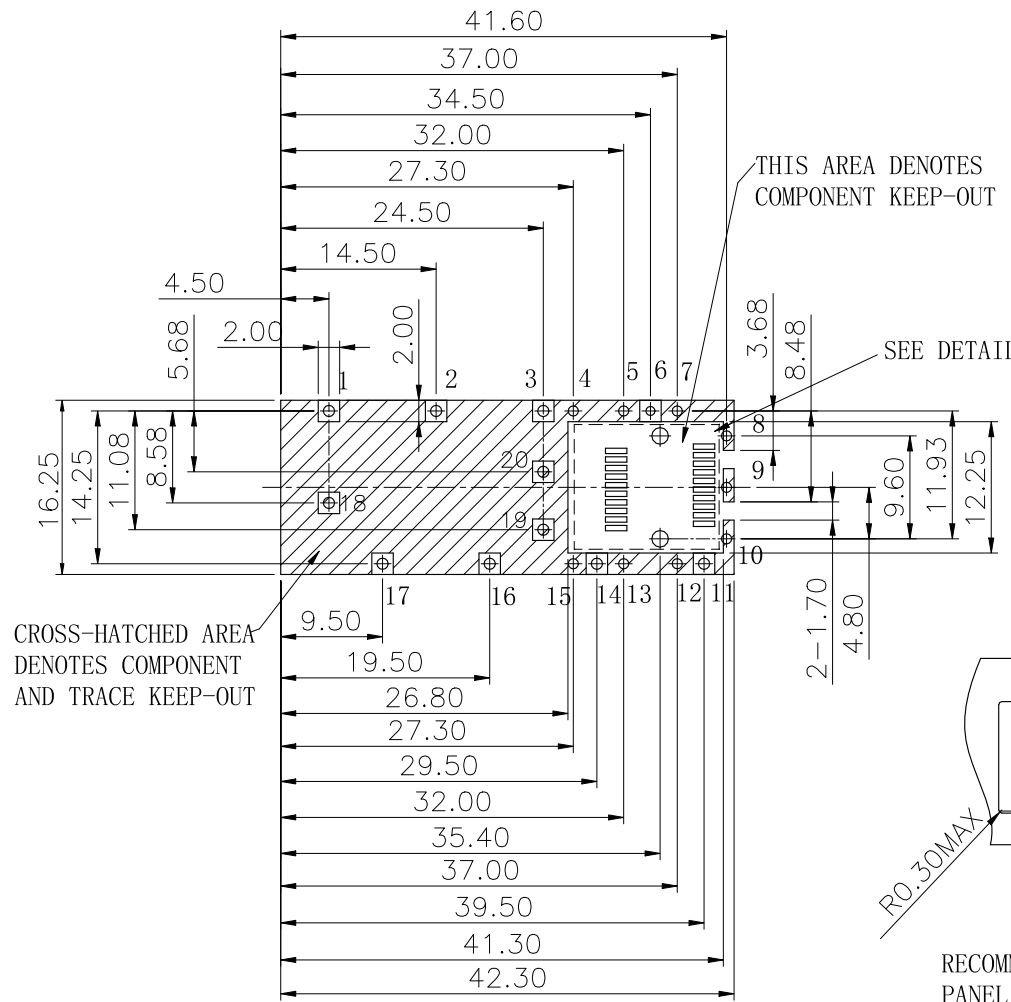
NOTES
MATERIAL:
1. CAGE: COPPER ALLOY

产品客户图 Customer Drw	
未注公差 TOLERANCE UNLESS OTHERWISE SPECIFIED	.X ±0.35 .XX ±0.25 .XXX ±0.15 X.° ±2°
比例 SCALE	1:1
张数 SHEET	1/2
单位 UNIT	mm
角法 PROJ.	第一角法
大小 SIZE	A4
版本 REV.	A0

GLGNET® 深圳市方向电子股份有限公司
SHEN ZHEN GLGNET ELECTRONICS CO.,LTD.

设计 DESIGN		品名 TITLE	SFP+ 1x1-PF-A00
校对 CHECKED		料号 ITEM NO.	160845-00131
核准 APPROVED		图号 DWG NO.	GLG-160845

NO.	ECN NO.	DESCRIPTION	REV.	DRAW	DATE
1.					
2.					
3.					



1. RECOMMENDED PCB THICKNESS: 2.36 (TOP VIEW)
 (MINIMUM PCB THICKNESS: 1.57)
 (ALL TOLERANCES ARE ±0.05)

NOTE:
 1, 2, 3, 11, 14, 16, 17, 18, 19, 20#孔直径为1.05mm;
 4, 5, 7, 8, 9, 10, 12, 13, 15#孔直径为0.95mm;
 6#孔直径为0.85mm;

产品客户图 Customer Drw	
未注公差 TOLERANCE UNLESS OTHERWISE SPECIFIED	.X ±0.35 .XX ±0.25 .XXX ±0.15 X.° ±2°
比例 SCALE	1:1
张数 SHEET	2/2
单位 UNIT	mm
角法 PROJ.	第一角法
大小 SIZE	A4
版本 REV.	A0
设计 DESIGN	设计
校对 CHECKED	校对
核准 APPROVED	核准

GLGNET® 深圳市方向电子股份有限公司
 SHEN ZHEN GLGNET ELECTRONICS CO.,LTD.

品名 TITLE	SFP+ 1x1-PF-A00
料号 ITEM NO.	160845-00131
图号 DWG NO.	GLG-160845