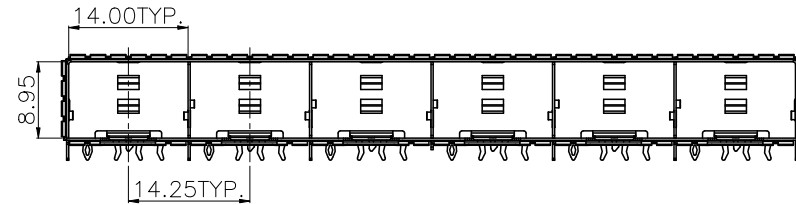
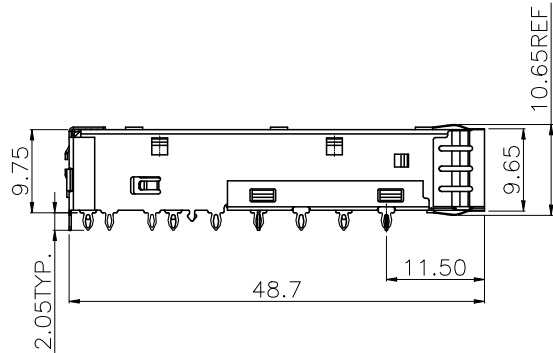
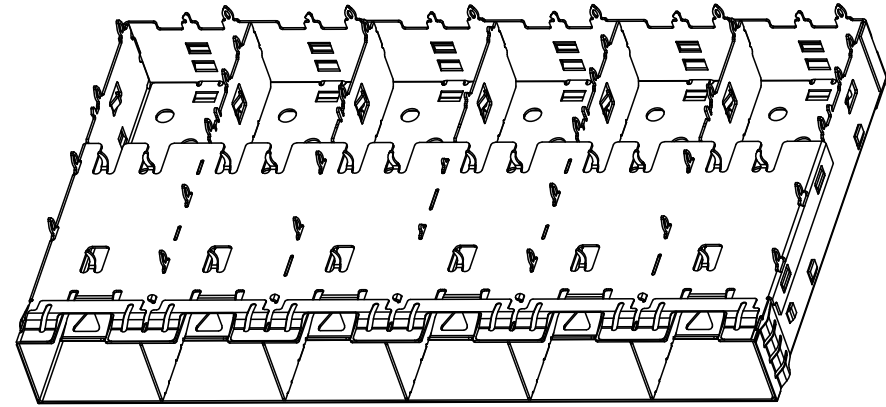
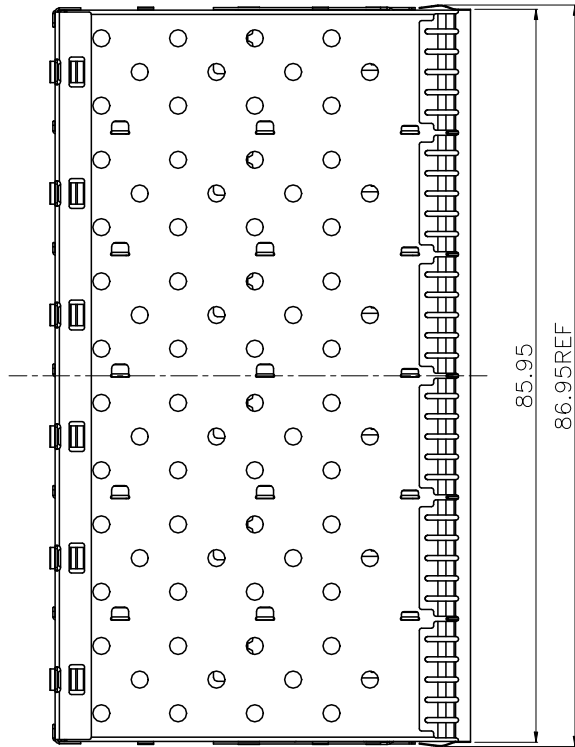


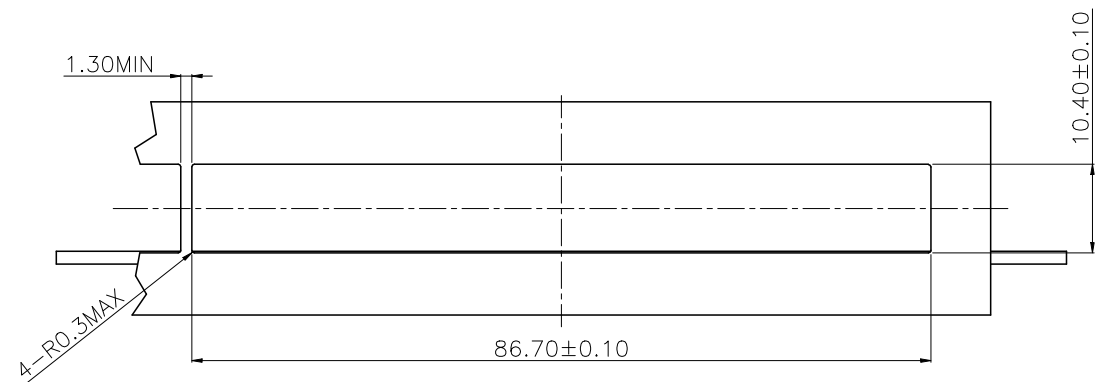
NO.	ECN NO.	DESCRIPTION	REV.	DRAW	DATE



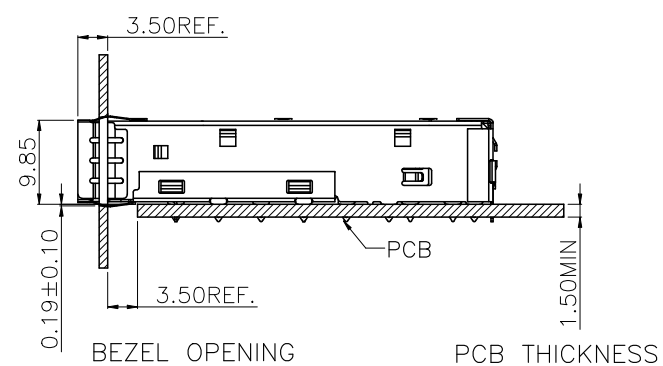
产品客户图 Customer Drw			GLGNET® 深圳市方向电子股份有限公司 SHEN ZHEN GLGNET ELECTRONICS CO.,LTD.			
未注公差 TOLERANCE UNLESS OTHERWISE SPECIFIED	.X	±0.35	角法 PROJ.	设计 DESIGN	品名 TITLE	1x6 SFP+ -00 With Spring
	.XX	±0.25				
	.XXX	±0.15				
	X.°	±2°				
比例 SCALE	1:1	大小 SIZE	A4	校对 CHECKED	料号 ITEM NO.	47037-01N011
单位 UNIT	mm	版本 REV.	A0	核准 APPROVED	图号 DWG NO.	GLG-WS-118

NOTES:  
1.SHELL MATERIAL:COPPER ALLOY THICKNESS:0.25mm

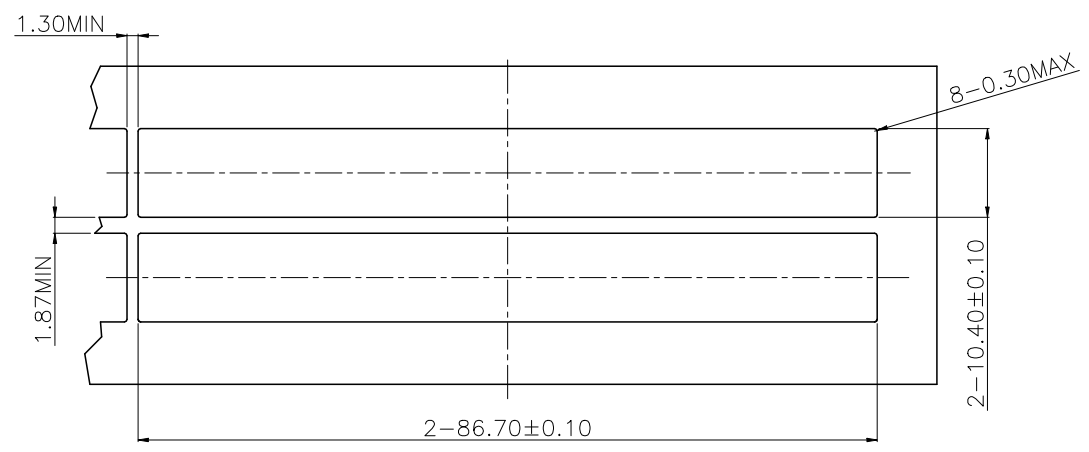
NO.	ECN NO.	DESCRIPTION	REV.	DRAW	DATE



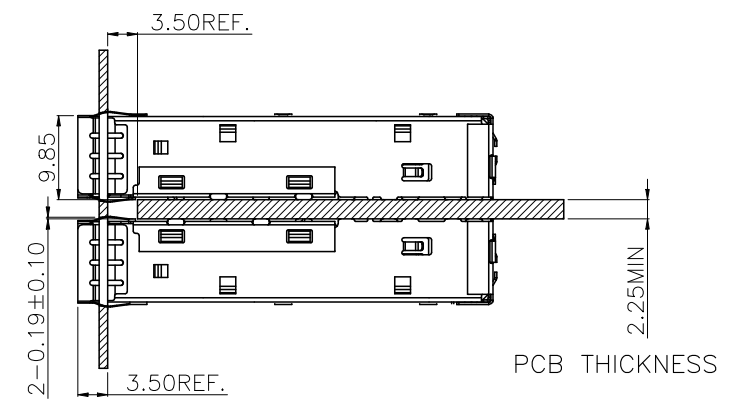
BEZEL  
RECOMMENDED PANEL CUTOUT AND PC BOARD  
PANEL POSITION AND THICKNESS 0.8-2.6



BEZEL OPENING  
BELOW TOP OF PCB  
PCB THICKNESS



BEZEL  
RECOMMENDED PANEL CUTOUT AND PC BOARD  
PANEL POSITION AND THICKNESS 0.8-2.6

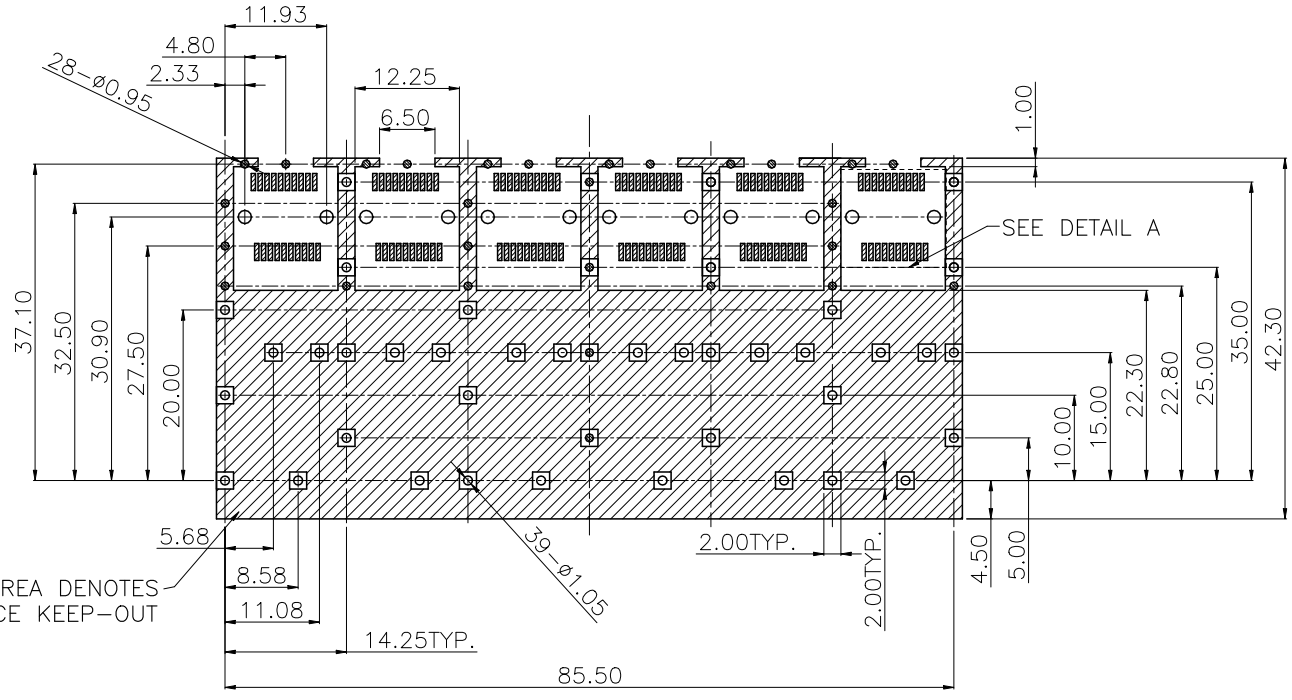


BEZEL OPENING  
BELOW TOP OF PCB  
PCB THICKNESS

产品客户图 Customer Drw							
未注公差 TOLERANCE UNLESS OTHERWISE SPECIFIED	.X	±0.35	设计 DESIGN	品名 TITLE	1x6 SFP+ -00 With Spring		
	.XX	±0.25					
	.XXX	±0.15					
	X.°	±2°					
比例 SCALE	1:1	角法 PROJ.	设计 DESIGN	品名 TITLE	1x6 SFP+ -00 With Spring		
张数 SHEET	2/4	大小 SIZE	A4	校对 CHECKED	料号 ITEM NO.	47037-01N011	
单位 UNIT	mm	版本 REV.	A0	核准 APPROVED	图号 DWG NO.	GLG-WS-118	

**GLGNET**® 深圳市方向电子股份有限公司  
SHEN ZHEN GLGNET ELECTRONICS CO., LTD.

NO.	ECN NO.	DESCRIPTION	REV.	DRAW	DATE



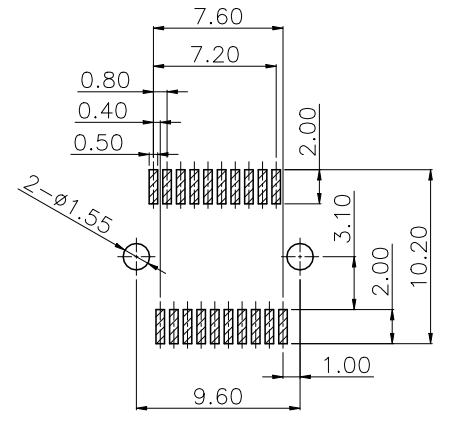
CROSS-HATCHED AREA DENOTES COMPONENT AND TRACE KEEP-OUT

RECOMMENDED PCB LAYOUT (COMPONENT SIDE)

RECOMMENDED MINIMUM PCB THICKNESS:1.50mm  
(ALL TOLERANCES ARE ±0.05)

"□ ■ ●"圆孔均为通孔

RECOMMENDED PCB CONFIGURATION WITH KEEP-OUT AREAS SINGLE SIDED APPLICATIONS



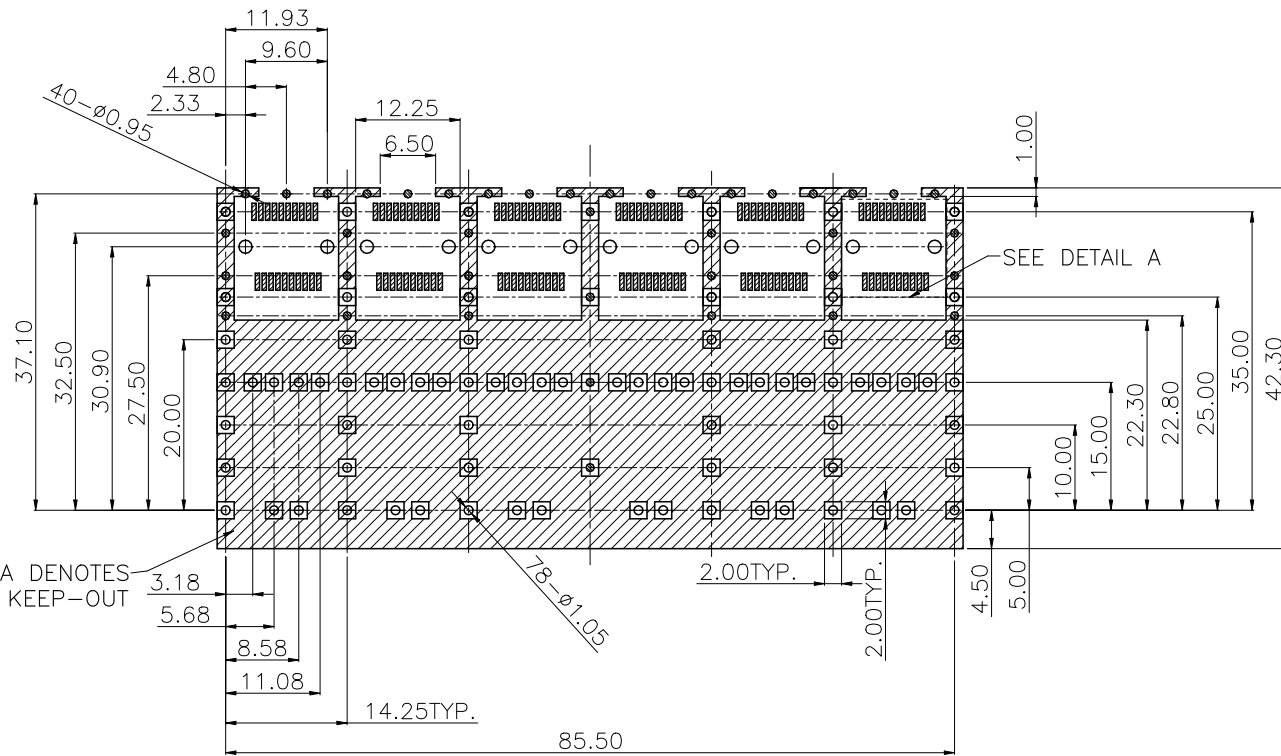
DETAIL A(SCALE 2:1)

产品客户图 Customer Drw		
未注公差 TOLERANCE UNLESS OTHERWISE SPECIFIED	.X .XX .XXX X.°	±0.35 ±0.25 ±0.15 ±2°

**GLGNET**® 深圳市方向电子股份有限公司  
SHEN ZHEN GLGNET ELECTRONICS CO.,LTD.

比例 SCALE	1:1	角法 PROJ.		设计 DESIGN		品名 TITLE	1x6 SFP+ -00 With Spring
张数 SHEET	3/4	大小 SIZE	A4	校对 CHECKED		料号 ITEM NO.	47037-01N011
单位 UNIT	mm	版本 REV.	A0	核准 APPROVED		图号 DWG NO.	GLG-WS-118

NO.	ECN NO.	DESCRIPTION	REV.	DRAW	DATE



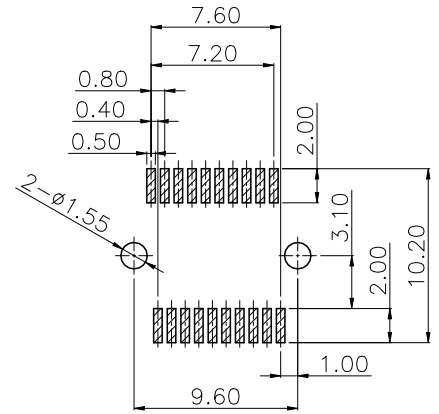
CROSS-HATCHED AREA DENOTES COMPONENT AND TRACE KEEP-OUT

RECOMMENDED PCB LAYOUT (COMPONENT SIDE)

RECOMMENDED MINIMUM PCB THICKNESS: 2.25mm  
(ALL TOLERANCES ARE ±0.05)

“□ □ •” 圆孔均为通孔

RECOMMENDED PCB CONFIGURATION WITH KEEP-OUT AREAS BELLY TO BELLY APPLICATIONS



DETAIL A (SCALE 2:1)

产品客户图 Customer Drw		
未注公差 TOLERANCE UNLESS OTHERWISE SPECIFIED	.X .XX .XXX X.°	±0.35 ±0.25 ±0.15 ±2°

**GLGNET**® 深圳市方向电子股份有限公司  
SHEN ZHEN GLGNET ELECTRONICS CO., LTD.

比例 SCALE	1:1	角法 PROJ.		设计 DESIGN		品名 TITLE	1x6 SFP+ -00 With Spring
张数 SHEET	4/4	大小 SIZE	A4	校对 CHECKED		料号 ITEM NO.	47037-01N011
单位 UNIT	mm	版本 REV.	A0	核准 APPROVED		图号 DWG NO.	GLG-WS-118