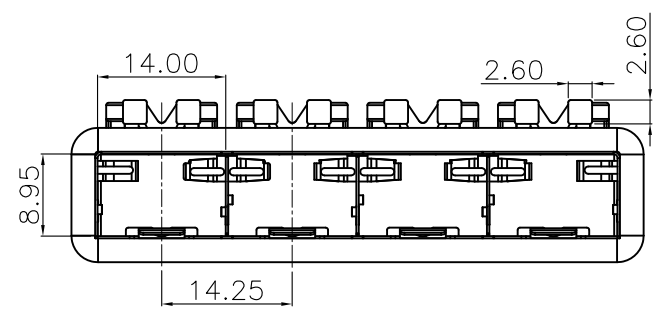
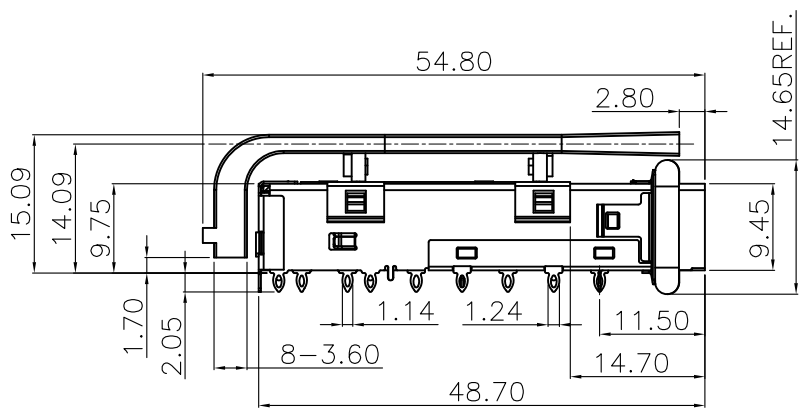
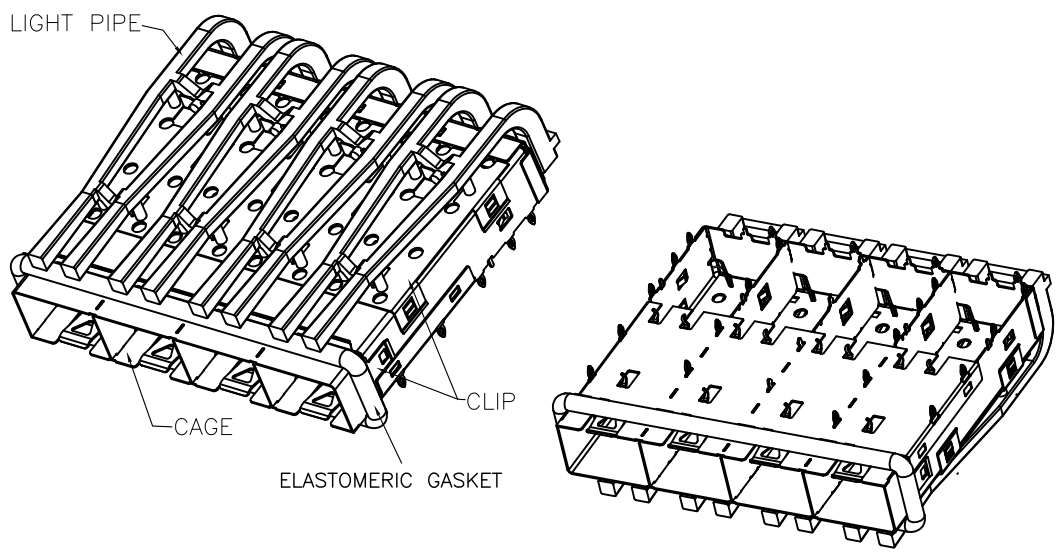
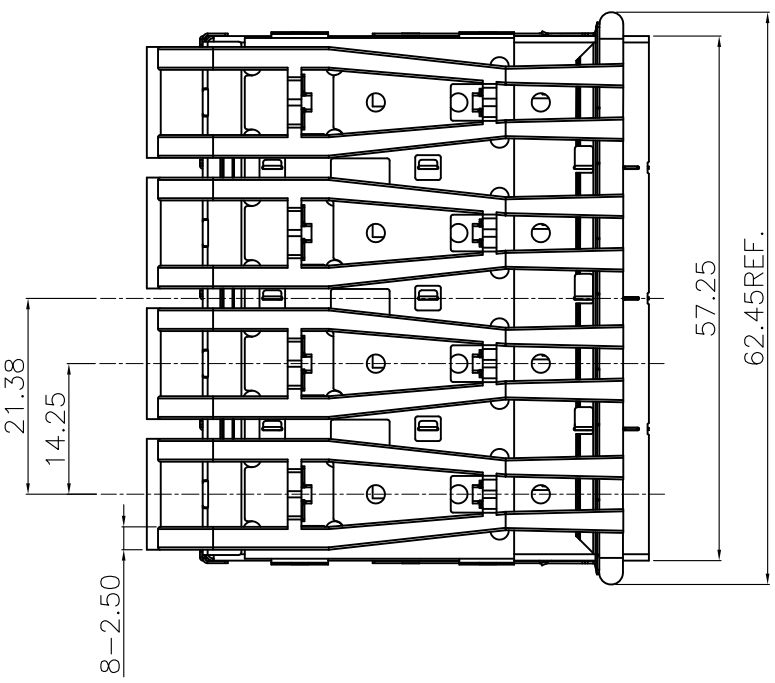


NO.	ECN NO.	DESCRIPTION	REV.	DRAW	DATE



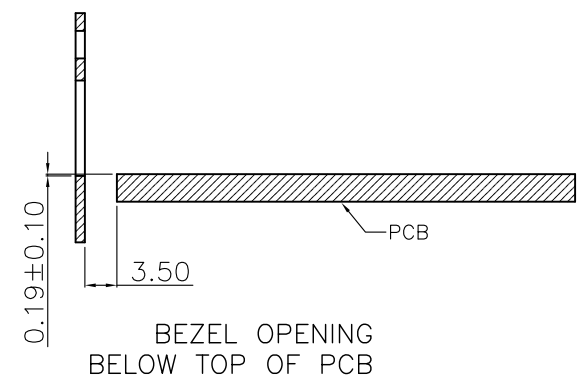
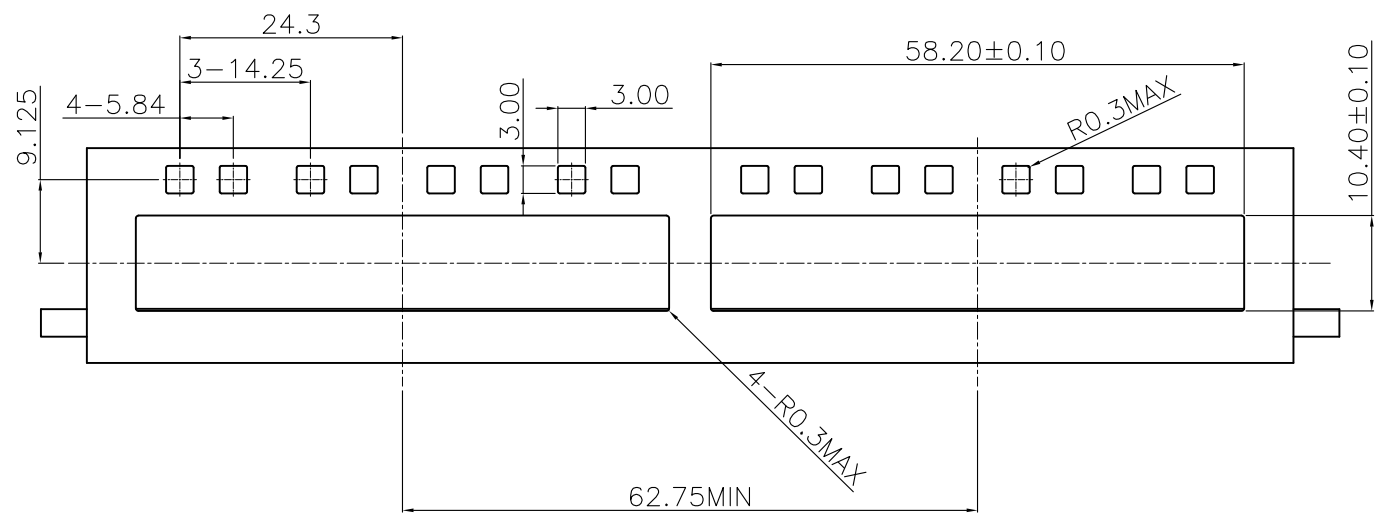
NOTES:  
 1.CAGE: COPPER ALLOY THICKNESS:0.25mm;  
 2.LIGHT PIPE: POLYCARBONATE COLOR CLEAR  
 3.CLIP: STAINLESS STEEL

未注公差 容许公差 TOLERANCE	
.X	X.° ±2°
.XX	±0.25 X.° ±1°
.XXX	±0.10 .XX° ±

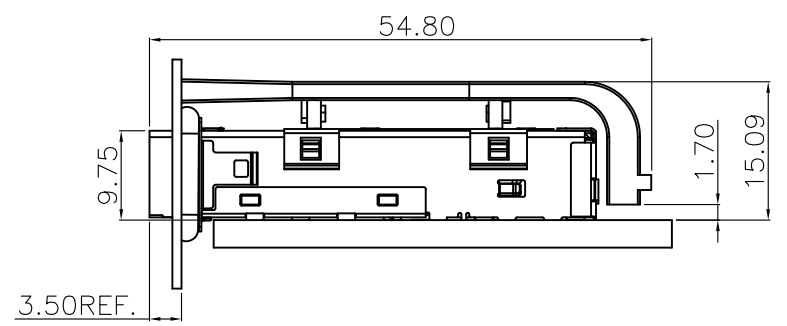
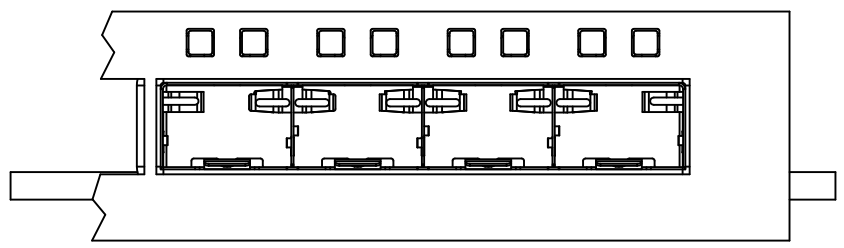
**GLGNET**® 深圳方向电子有限公司  
 SHEN ZHEN GLGNET ELECTRONICS CO.,LTD.

比例 SCALE	1:1	角法 PROJ.		设计 DESIGN		品名 TITLE	1x4 SFP+ ELASTOMERIC GASKET WITH LIGHT PIPES
张数 SHEET	1/3	纸张 SIZE	A4	校对 CHECKED		料号 ITEM NO.	47032-00N011
单位 UNIT	mm	版本 REV.	A1	核准 APPROVE		图号 DWG NO.	GLG-WS-109

NO.		ECN NO.		DESCRIPTION		REV.	DRAW	DATE



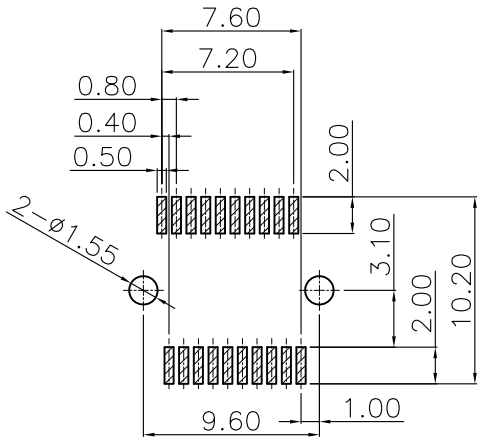
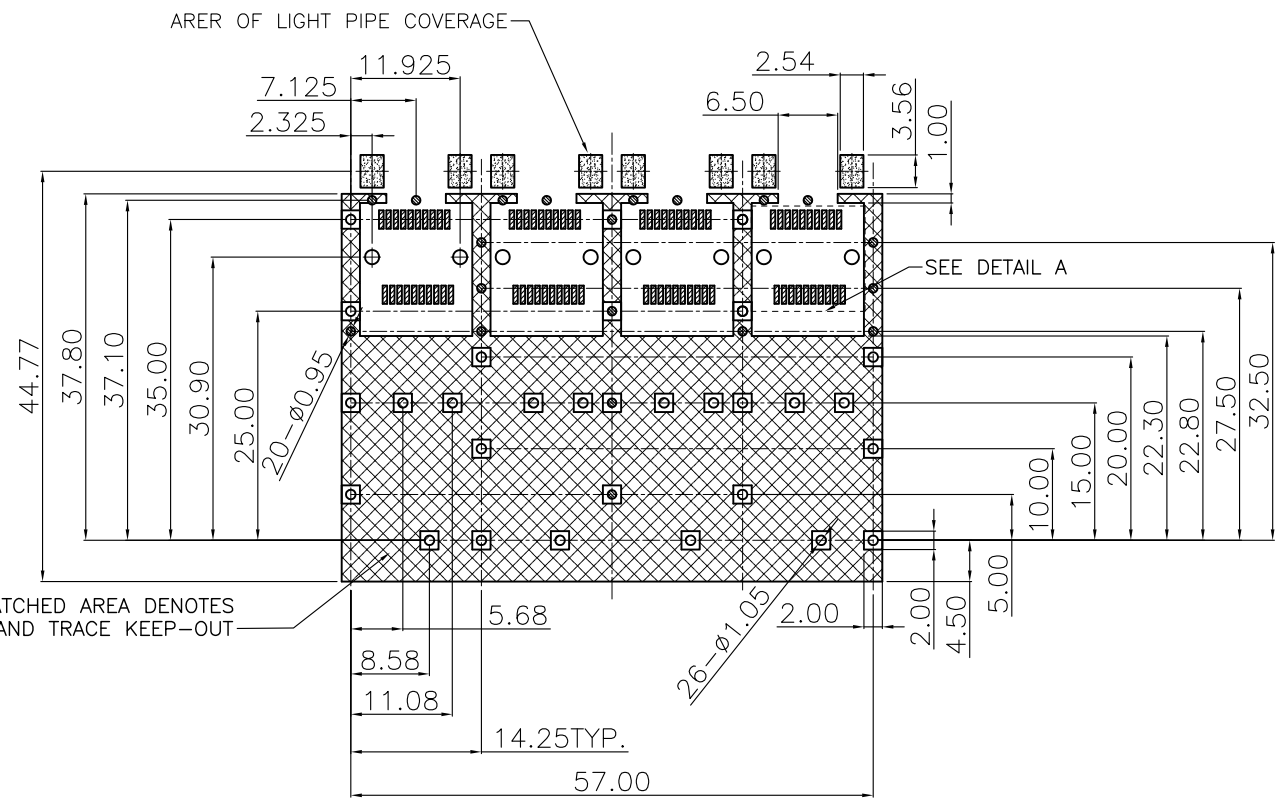
BEZEL  
RECOMMENDED MINIMUM PCB THICKNESS:0.70~2.60mm



未注公差 容许公差 TOLERANCE		X.° ±2°	
.X	X.°	.X°	±1°
.XX ±0.25	.XX° ±	.XX° ±	
.XXX ±0.10	.XXX° ±		
比例 SCALE	1:1	角法 PROJ.	设计 DESIGN
张数 SHEET	2/3	纸张 SIZE	A4
单位 UNIT	mm	版本 REV.	A1

<b>GLGNET</b> ® 深圳方向电子有限公司 SHEN ZHEN GLGNET ELECTRONICS CO.,LTD.	
品名 TITLE	1x4 SFP+ ELASTOMERIC GASKET WITH LIGHT PIPES
料号 ITEM NO.	47032-00N011
图号 DWG NO.	GLG-WS-109

NO.	ECN NO.	DESCRIPTION	REV.	DRAW	DATE



CROSS-HATCHED AREA DENOTES  
COMPONENT AND TRACE KEEP-OUT

EDGE OF BOARD  
RECOMMENDED MINIMUM PCB THICKNESS:1.50mm  
(ALL TOLERANCES ARE ±0.05)

"□ □ ●"圆孔均为通孔

未注公差 容许公差 TOLERANCE	.X	X.°	±2°	
	.XX	±0.25	.X°	±1°
	.XXX	±0.10	.XX°	±

**GLGNET**® 深圳方向电子有限公司  
SHEN ZHEN GLGNET ELECTRONICS CO.,LTD.

比例 SCALE	1:1	角法 PROJ.		设计 DESIGN		品名 TITLE	1x4 SFP+ ELASTOMERIC GASKET WITH LIGHT PIPES
张数 SHEET	3/3	纸张 SIZE	A4	校对 CHECKED		料号 ITEM NO.	47032-00N011
单位 UNIT	mm	版本 REV.	A1	核准 APPROVE		图号 DWG NO.	GLG-WS-109