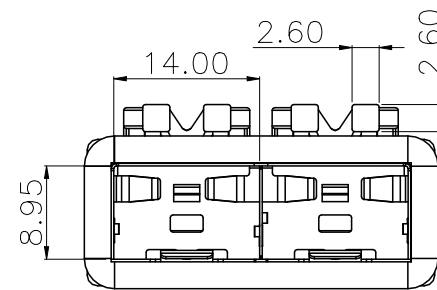
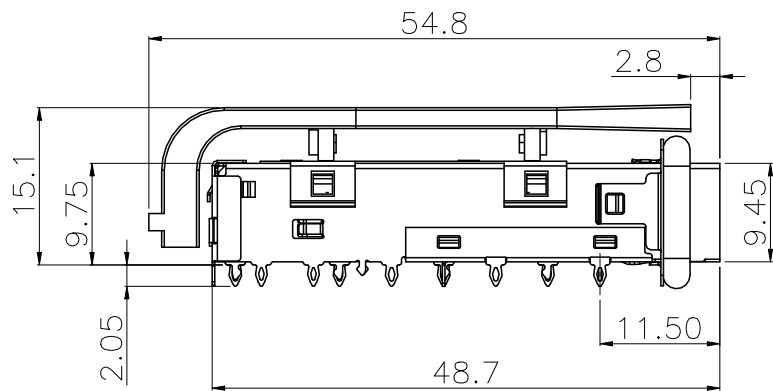
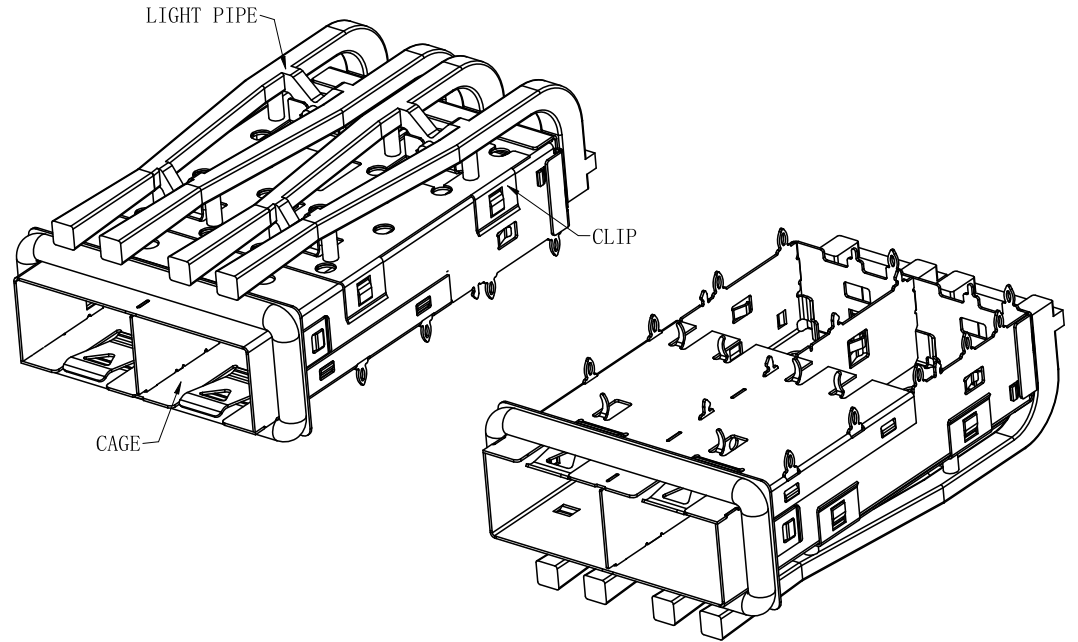
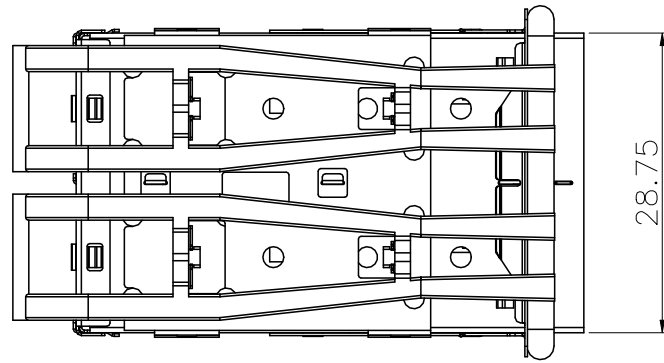


8	7	6	5	4	3	2	1
NO.		ECN NO.		DESCRIPTION		REV.	DATE
1							
2							
3							



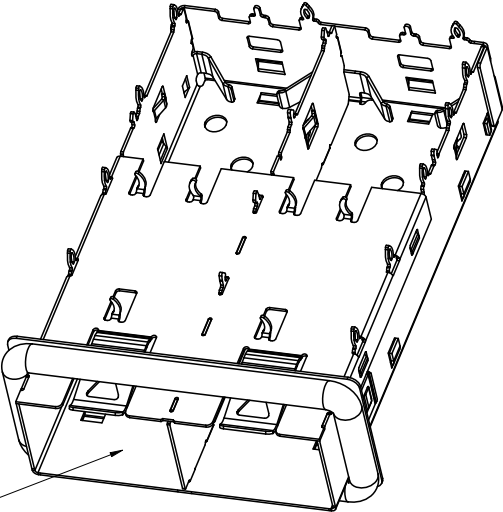
- NOTES:  
 1. CAGE: COPPER ALLOY  
 2. CLIP: STAINLESS STEEL  
 3. LIGHT PIPE: POLYCARBONATE COLOR CLEAR  
 4. 成品包装方式见2/4页说明

产品客户图 Customer Drw		
未注公差	.X	±0.35
TOLERANCE	.XX	±0.25
UNLESS	.XXX	±0.15
OTHERWISE	X°	±2°
SPECIFIED		

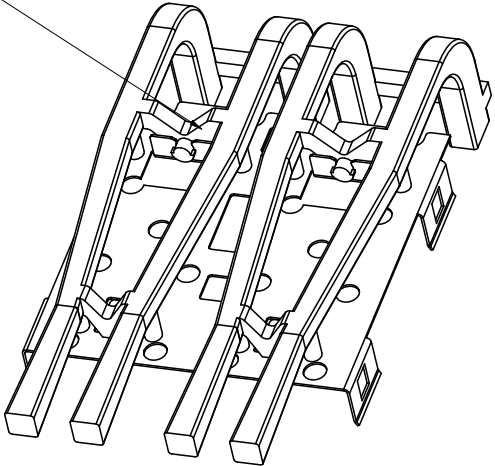
**GLGNET**® 深圳市方向电子股份有限公司  
 SHEN ZHEN GLGNET ELECTRONICS CO.,LTD.

比例	1:1	角法	PROJ.	设计	DESIGN	品名	1x2 SFP+ ELASTOMERIC GASKET WITH LIGHT PIPES
张数	1/4	大小	A4	校对	CHECKED	料号	47031-00N011
单位	mm	版本	A0	核准	APPROVED	图号	GLG-WS-108

NO.	ECN NO.	DESCRIPTION	REV.	DRAW	DATE
1					
2					
3					



47031-XXXXXX成品出货包装方式如下：  
外壳与导光柱使用不同吸塑盒包装，  
放入同一纸箱，便于客户压接外壳。

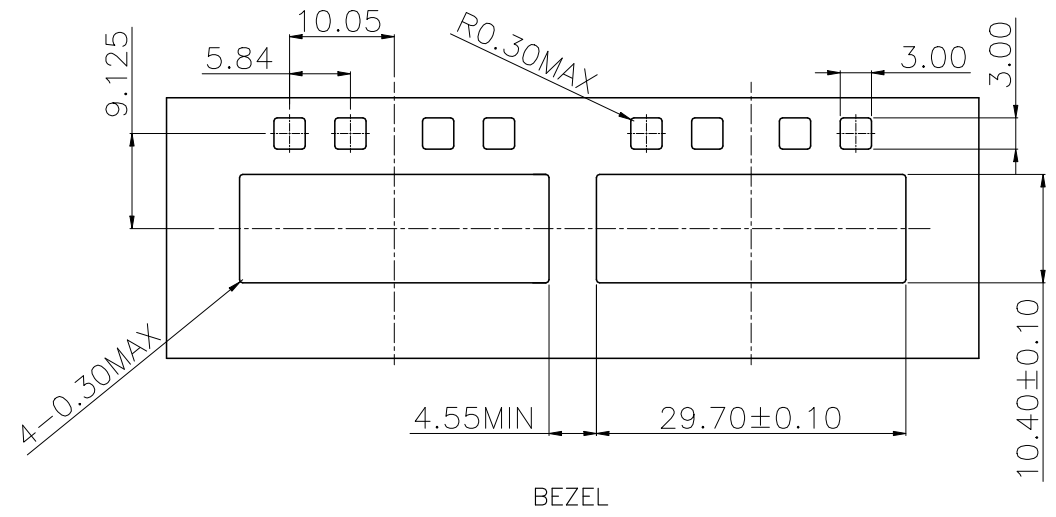


产品客户图 Customer Drw		
未注公差 TOLERANCE	.X	±0.35
UNLESS OTHERWISE SPECIFIED	.XX	±0.25
	.XXX	±0.15
	X°	±2°

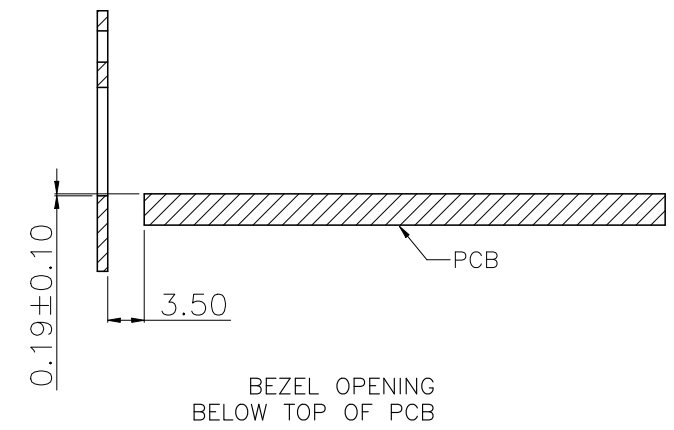
**GLGNET**® 深圳市方向电子股份有限公司  
SHEN ZHEN GLGNET ELECTRONICS CO.,LTD.

比例 SCALE	1:1	角法 PROJ.		设计 DESIGN		品名 TITLE	1x2 SFP+ ELASTOMERIC GASKET WITH LIGHT PIPES
张数 SHEET	2/4	大小 SIZE	A4	校对 CHECKED		料号 ITEM NO.	47031-00N011
单位 UNIT	mm	版本 REV.	A0	核准 APPROVED		图号 DWG NO.	GLG-WS-108

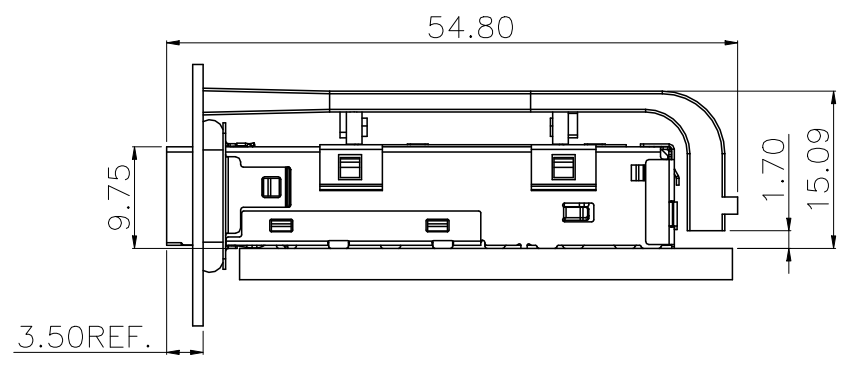
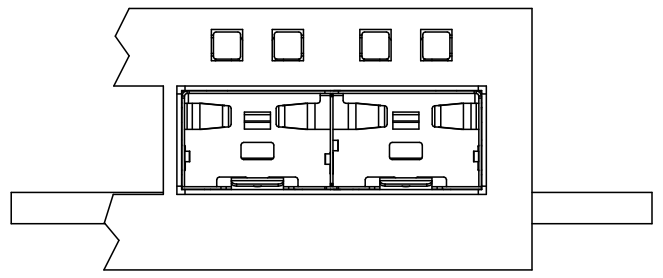
NO.	ECN NO.	DESCRIPTION	REV.	DRAW	DATE
1					
2					
3					



RECOMMENDED BEZEL THICKNESS:0.80~2.60mm



BEZEL OPENING BELOW TOP OF PCB

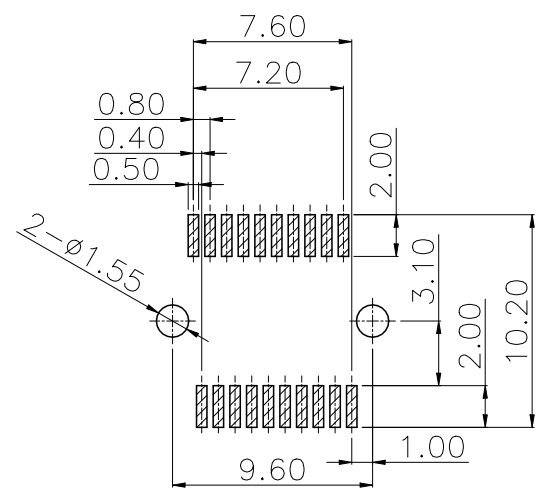
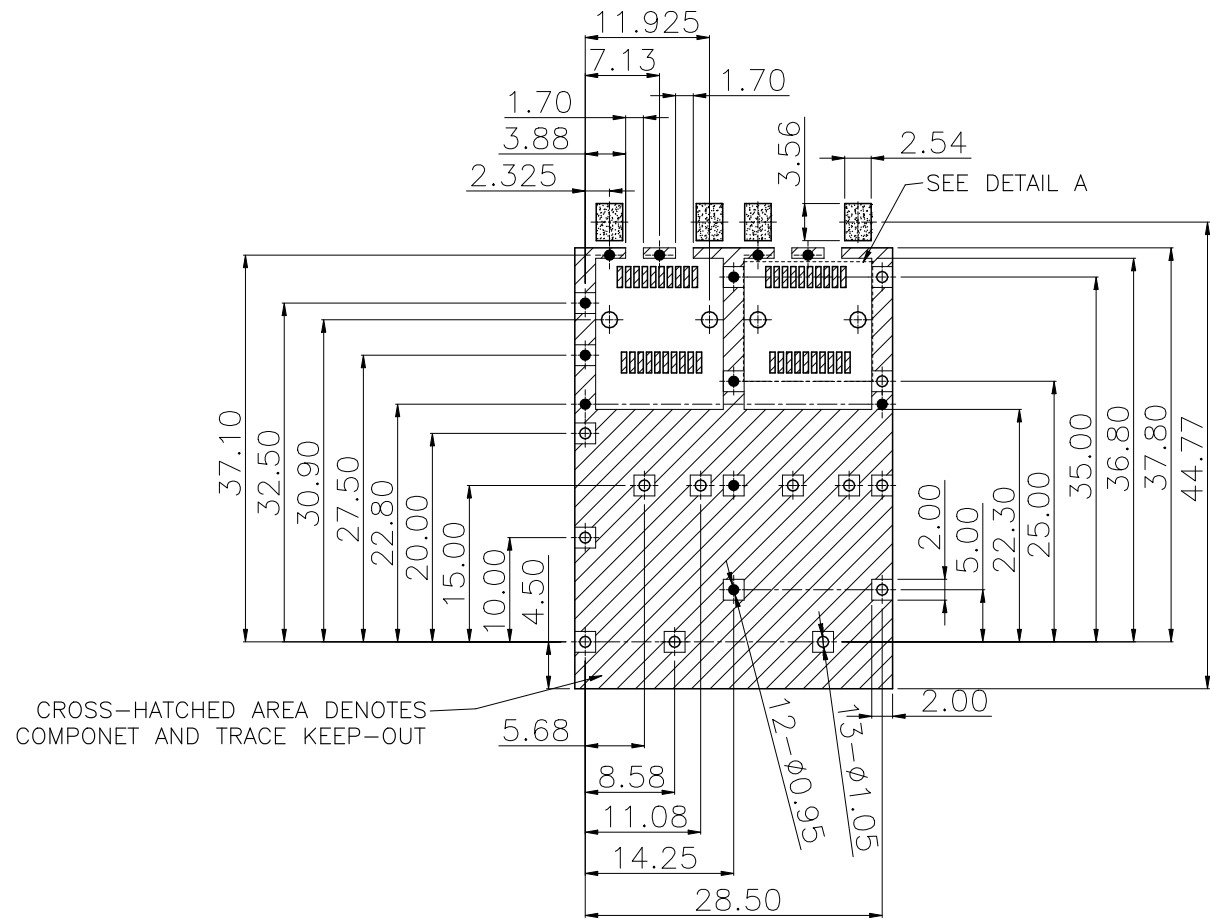


产品公差	.X	±0.35
TOLERANCE	.XX	±0.25
UNLESS OTHERWISE SPECIFIED	.XXX	±0.15
	X°	±2°

**GLGNET**® 深圳市方向电子股份有限公司  
SHEN ZHEN GLGNET ELECTRONICS CO.,LTD.

比例 SCALE	1:1	角法 PROJ.	第一角法 FIRST ANGLE	设计 DESIGN		品名 TITLE	1x2 SFP+ ELASTOMERIC GASKET WITH LIGHT PIPES
张数 SHEET	3/4	大小 SIZE	A4	校对 CHECKED		料号 ITEM NO.	47031-00N011
单位 UNIT	mm	版本 REV.	A0	核准 APPROVED		图号 DWG NO.	GLG-WS-108

NO.	ECN NO.	DESCRIPTION	REV.	DRAW	DATE
1					
2					
3					



CROSS-HATCHED AREA DENOTES COMPONENT AND TRACE KEEP-OUT

EDGE OF BOARD  
RECOMMENDED MINIMUM PCB THICKNESS:1.50mm  
(ALL TOLERANCES ARE ±0.05)

“□ □ ●”圆孔均为通孔

产品客户图 Customer Drw		
未注公差	.X	±0.35
TOLERANCE	.XX	±0.25
UNLESS	.XXX	±0.15
OTHERWISE	X°	±2°
SPECIFIED		

**GLGNET**® 深圳市方向电子股份有限公司  
SHEN ZHEN GLGNET ELECTRONICS CO.,LTD.

比例 SCALE	1:1	角法 PROJ.		设计 DESIGN		品名 TITLE	1x2 SFP+ ELASTOMERIC GASKET WITH LIGHT PIPES
张数 SHEET	4/4	大小 SIZE	A4	校对 CHECKED		料号 ITEM NO.	47031-00N011
单位 UNIT	mm	版本 REV.	A0	核准 APPROVED		图号 DWG NO.	GLG-WS-108