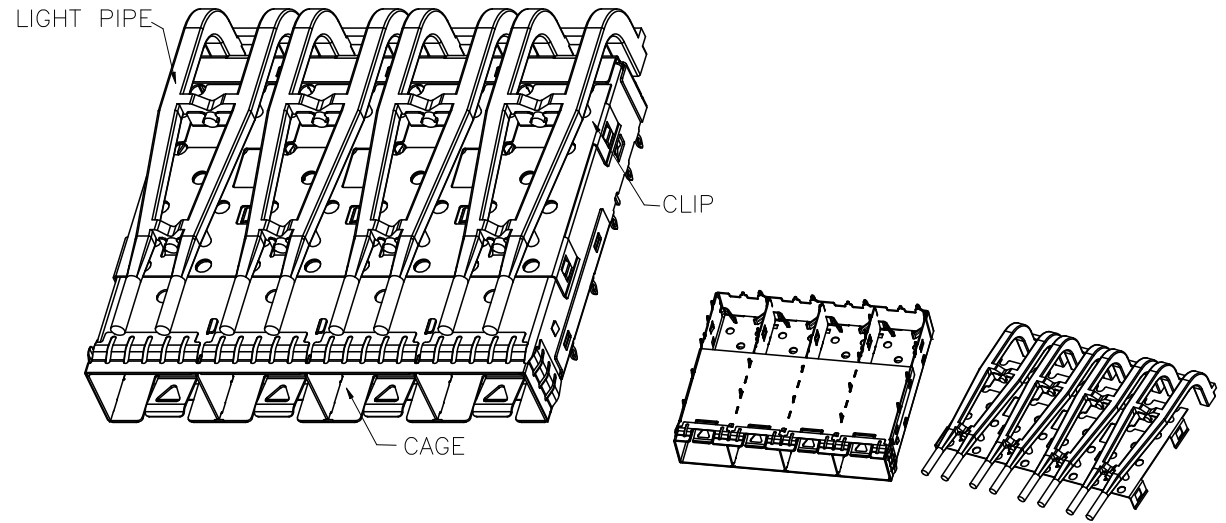
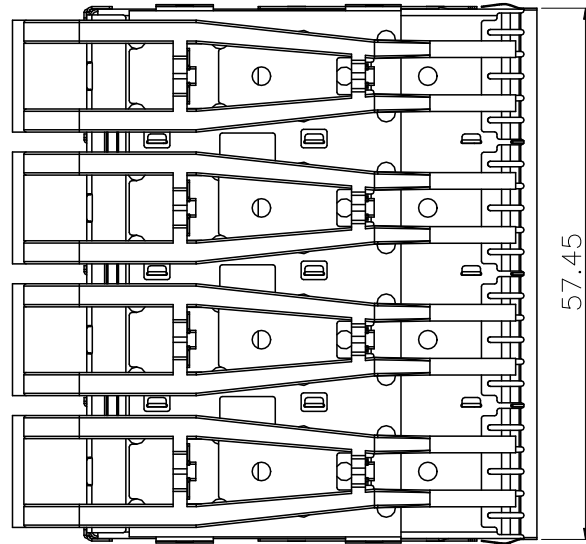
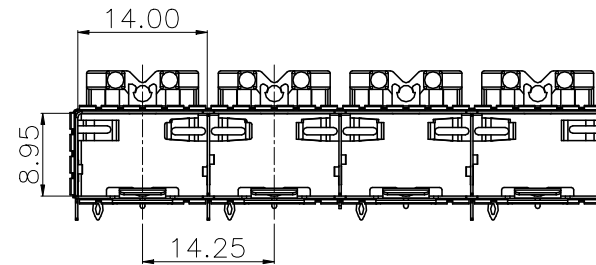
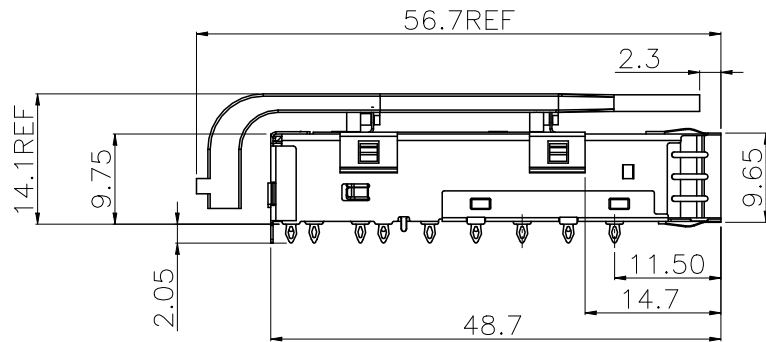


NO.	ECN NO.	DESCRIPTION	REV.	DRAW	DATE
1					
2					
3					



此产品由此两部分分开包装在同一纸箱内



NOTES:

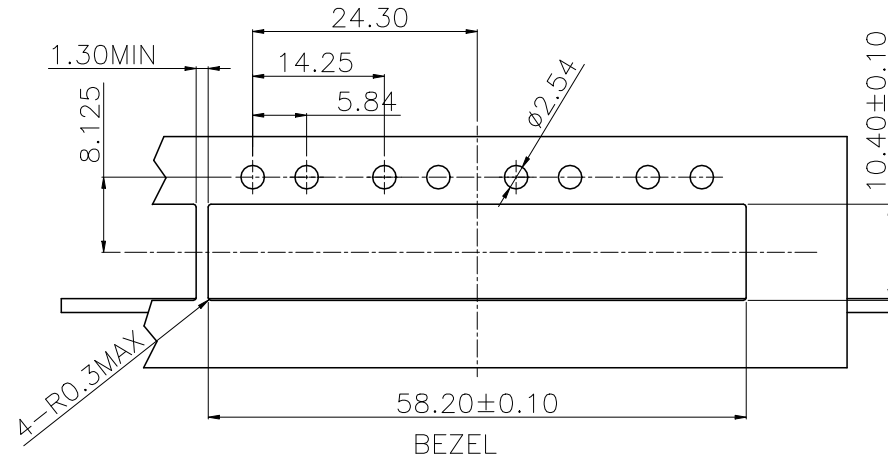
- 1.CAGE: COPPER ALLOY THICKNESS:0.25mm;
- 2.CLIP: STAINLESS STEEL
- 3.LIGHT PIPE: POLYCARBONATE COLOR CLEAR

产品客户图 Customer Drw	
未注公差 TOLERANCE UNLESS OTHERWISE SPECIFIED	.X ±0.35 .XX ±0.25 .XXX ±0.15 X.° ±2°

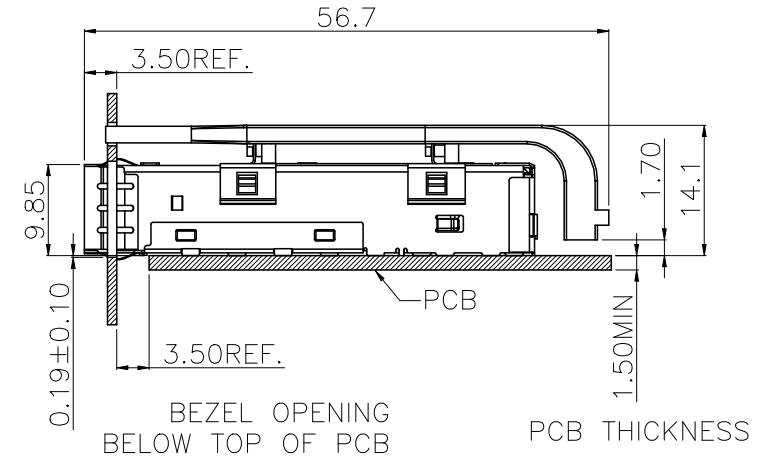
GLGNET® 深圳市方向电子股份有限公司
SHEN ZHEN GLGNET ELECTRONICS CO.,LTD.

比例 SCALE	1:1	角法 PROJ.	设计 DESIGN	品名 TITLE	1x4 SFP+ -B -01 WITH LIGHT PIPE
张数 SHEET	1/4	大小 SIZE	校对 CHECKED	料号 ITEM NO.	47014-02N011
单位 UNIT	mm	版本 REV.	核准 APPROVED	图号 DWG NO.	GLG-WS-119

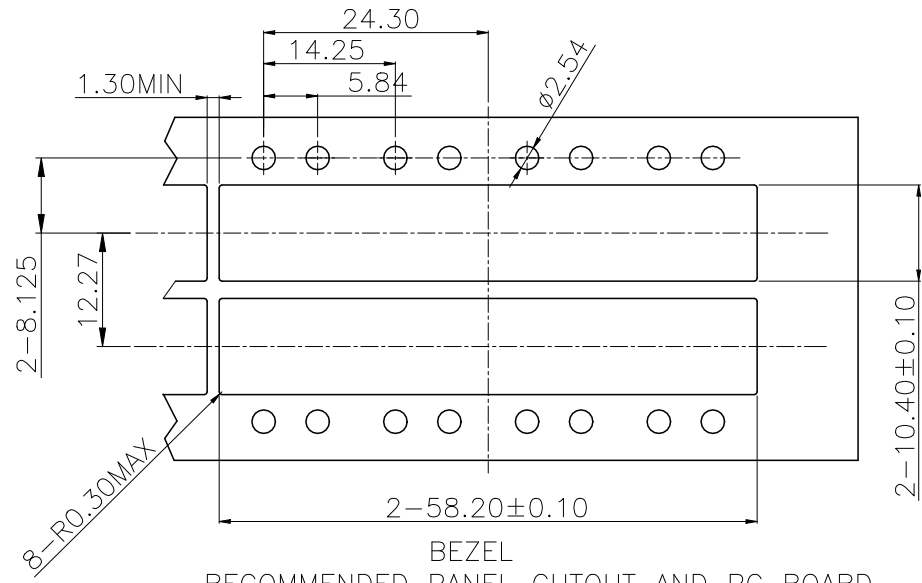
NO.	ECN NO.	DESCRIPTION	REV.	DRAW	DATE
1					
2					
3					



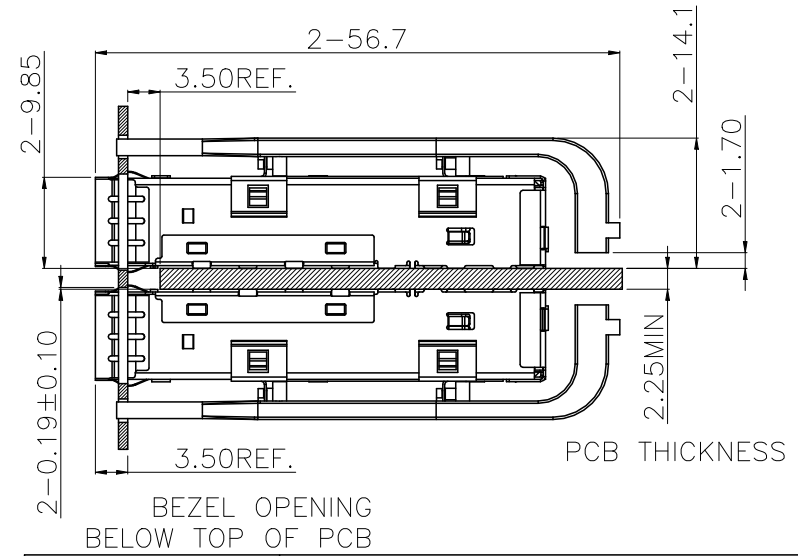
BEZEL
RECOMMENDED PANEL CUTOUT AND PC BOARD
PANEL POSITION AND THICKNESS 0.8-2.6



BEZEL OPENING
BELOW TOP OF PCB
PCB THICKNESS



BEZEL
RECOMMENDED PANEL CUTOUT AND PC BOARD
PANEL POSITION AND THICKNESS 0.8-2.6



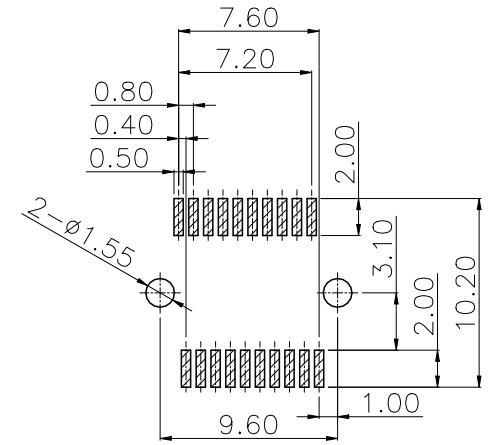
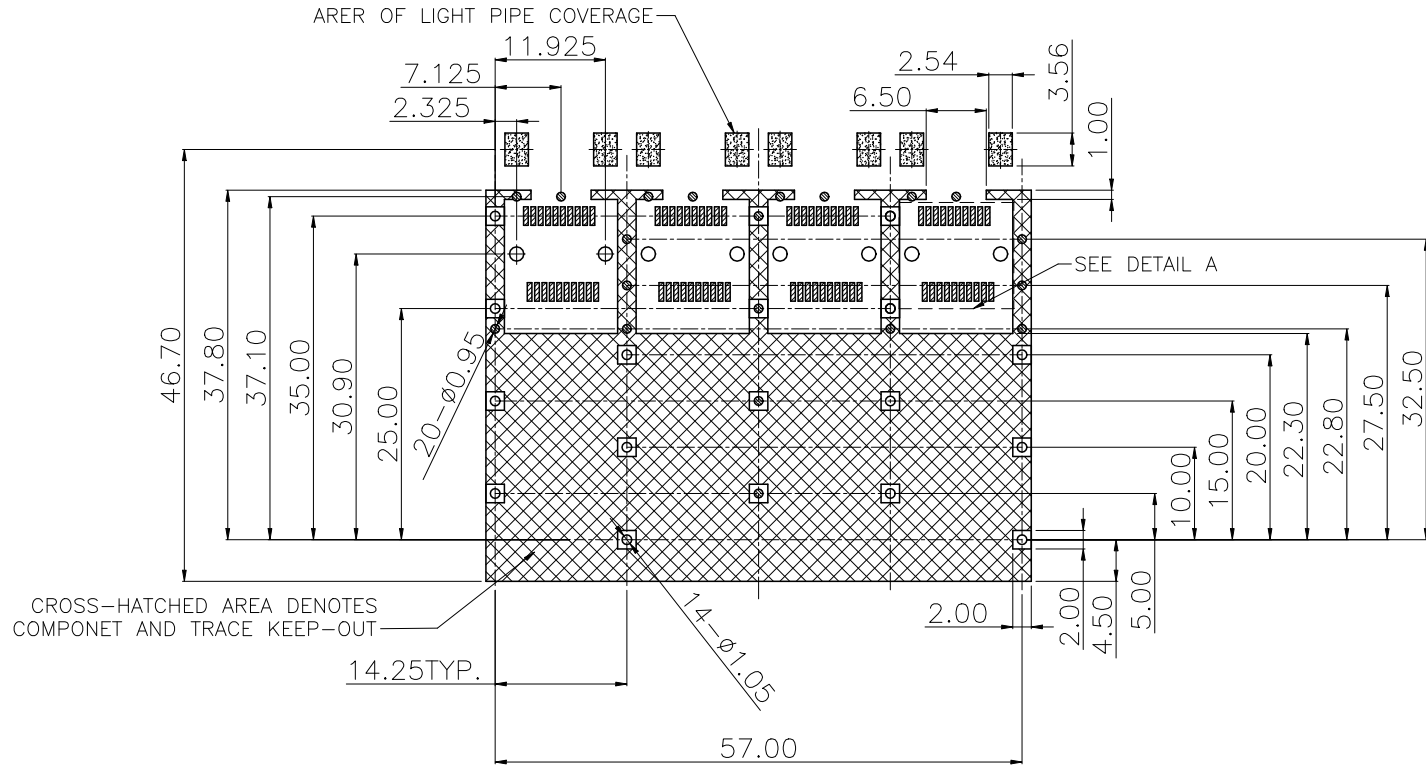
BEZEL OPENING
BELOW TOP OF PCB
PCB THICKNESS

产品客户图 Customer Drw	
未注公差 TOLERANCE UNLESS OTHERWISE SPECIFIED	.X ±0.35 .XX ±0.25 .XXX ±0.15 X.° ±2°

GLGNET® 深圳市方向电子股份有限公司
SHEN ZHEN GLGNET ELECTRONICS CO.,LTD.

比例 SCALE	1:1	角法 PROJ.	设计 DESIGN	品名 TITLE	1x4 SFP+ -B -01 WITH LIGHT PIPE
张数 SHEET	2/4	大小 SIZE	校对 CHECKED	料号 ITEM NO.	47014-02N011
单位 UNIT	mm	版本 REV.	核准 APPROVED	图号 DWG NO.	GLG-WS-119

NO.	ECN NO.	DESCRIPTION	REV.	DRAW	DATE
1					
2					
3					



RECOMMENDED PCB LAYOUT (COMPONENT SIDE)

DETAIL A(SCALE 2:1)

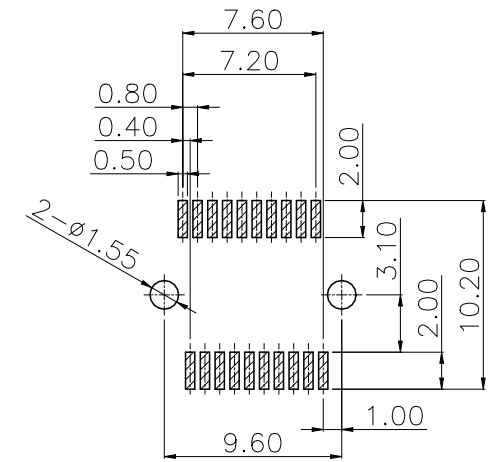
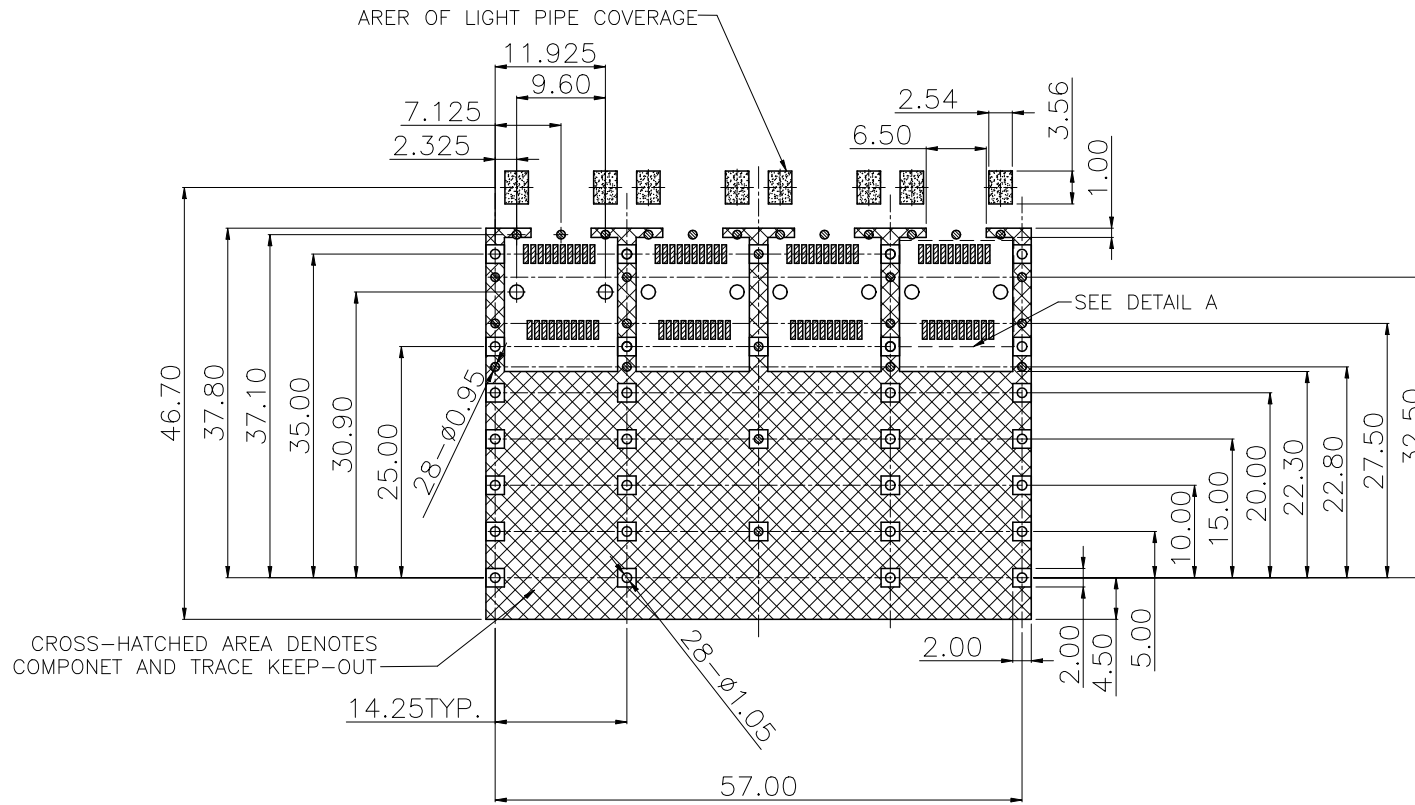
RECOMMENDED MINIMUM PCB THICKNESS:1.50mm
(ALL TOLERANCES ARE ±0.05)

"□ ■ •"圆孔均为通孔

RECOMMENDED PCB CONFIGURATION WITH KEEP-OUT
AREAS SINGLE SIDED APPLICATIONS

产品客户图 Customer Drw			GLGNET® 深圳市方向电子股份有限公司 SHEN ZHEN GLGNET ELECTRONICS CO.,LTD.			
未注公差 TOLERANCE UNLESS OTHERWISE SPECIFIED	.X .XX .XXX X.°	±0.35 ±0.25 ±0.15 ±2°	设计 DESIGN		品名 TITLE	1x4 SFP+ -B -01 WITH LIGHT PIPE
比例 SCALE	1:1	角法 PROJ.	设计 DESIGN		料号 ITEM NO.	47014-02N011
张数 SHEET	3/4	大小 SIZE	校对 CHECKED		图号 DWG NO.	GLG-WS-119
单位 UNIT	mm	版本 REV.	核准 APPROVED			

NO.	ECN NO.	DESCRIPTION	REV.	DRAW	DATE
1					
2					
3					



CROSS-HATCHED AREA DENOTES COMPONENT AND TRACE KEEP-OUT

RECOMMENDED PCB LAYOUT (COMPONENT SIDE)

RECOMMENDED MINIMUM PCB THICKNESS: 2.25mm
(ALL TOLERANCES ARE ±0.05)

"□ ● ●" 圆孔均为通孔

RECOMMENDED PCB CONFIGURATION WITH KEEP-OUT AREAS BELLY TO BELLY APPLICATIONS

DETAIL A (SCALE 2:1)

产品客户图 Customer Drw				GLGNET® 深圳市方向电子股份有限公司 SHEN ZHEN GLGNET ELECTRONICS CO., LTD.	
未注公差 TOLERANCE UNLESS OTHERWISE SPECIFIED	. X . XX . XXX X. °	±0.35 ±0.25 ±0.15 ±2°	设计 DESIGN		品名 TITLE
比例 SCALE	1:1	角法 PROJ.	第一角法 FIRST ANGLE	设计 DESIGN	1x4 SFP+ -B -01 WITH LIGHT PIPE
张数 SHEET	4/4	大小 SIZE	A4	校对 CHECKED	料号 ITEM NO.
单位 UNIT	mm	版本 REV.	A0	核准 APPROVED	47014-02N011
					图号 DWG NO.
					GLG-WS-119