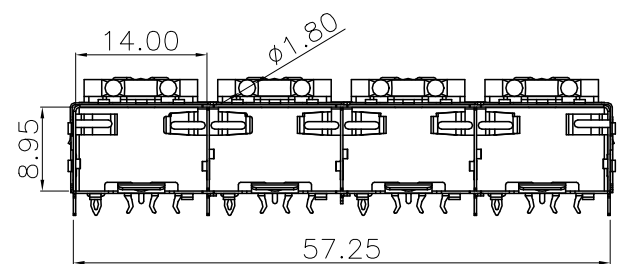
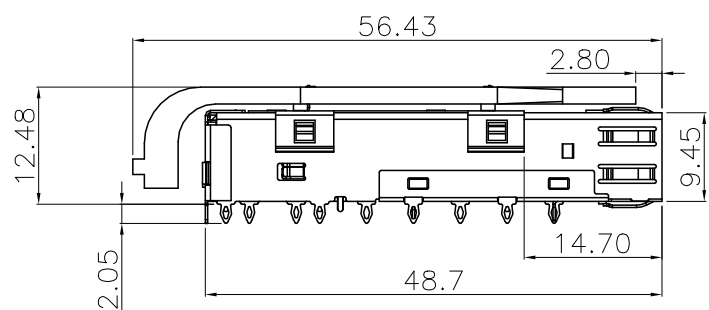
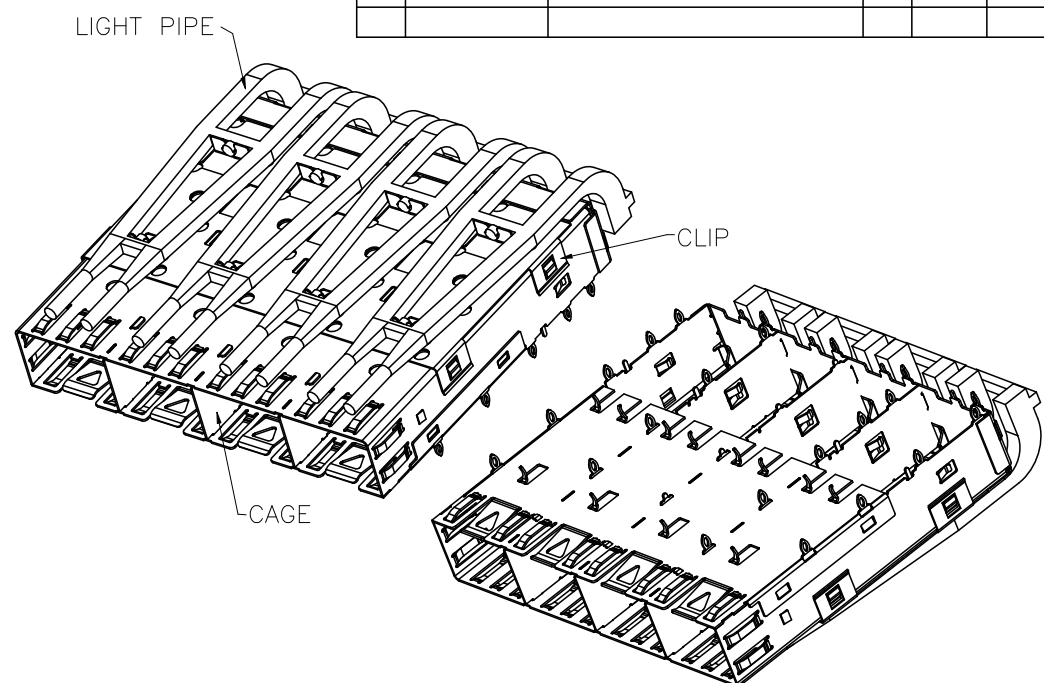
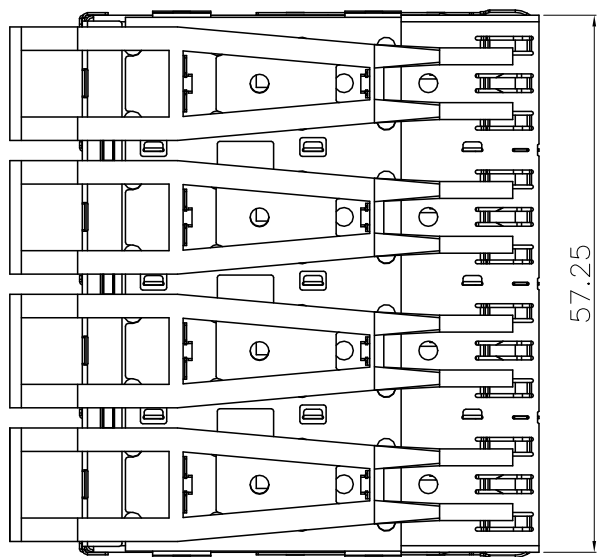


8 7 6 5 4 3 2 1

NO.	ECN NO.	DESCRIPTION	REV.	DRAW	DATE



NOTES:  
 1.CAGE: COPPER ALLOY THICKNESS:0.25mm;  
 2.CLIP: STAINLESS STEEL  
 3.LIGHT PIPE: POLYCARBONATE COLOR CLEAR

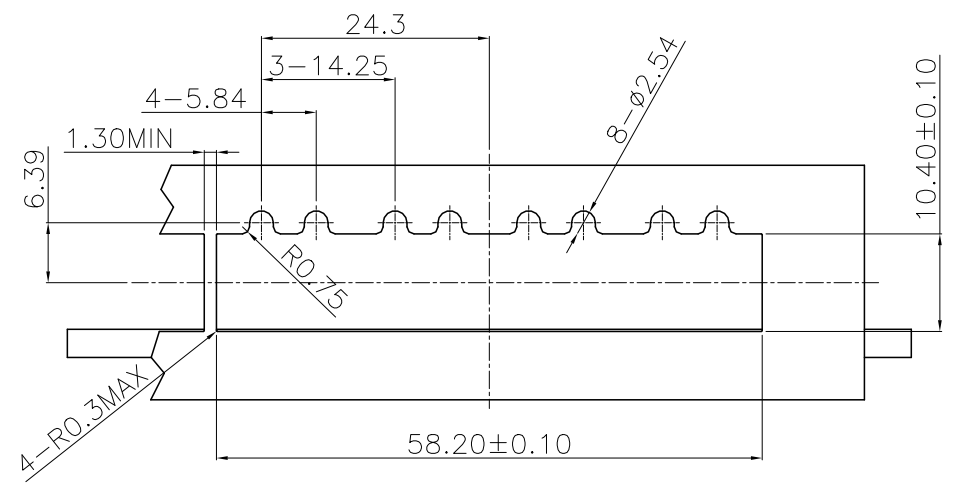
产品客户图 Customer Drw		
未注公差	.X	±0.35
TOLERANCE	.XX	±0.25
UNLESS	.XXX	±0.15
OTHERWISE	X°	±2°
SPECIFIED		

**GLGNET**® 深圳市方向电子股份有限公司  
 SHEN ZHEN GLGNET ELECTRONICS CO.,LTD.

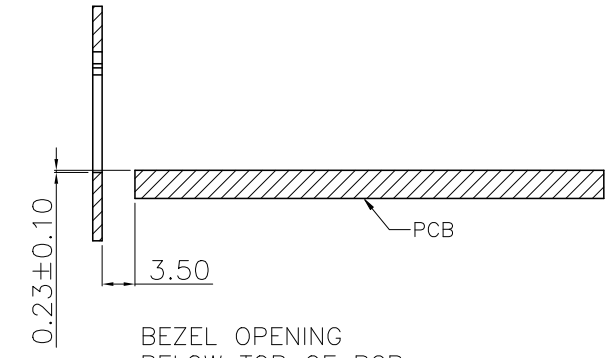
比例 SCALE	1:1	角法 PROJ.		设计 DESIGN		品名 TITLE	1x4 SFP-A WITH LIGHT PIPE 压接式
张数 SHEET	1/3	大小 SIZE	A4	校对 CHECKED		料号 ITEM NO.	46041-00N011
单位 UNIT	mm	版本 REV.	A0	核准 APPROVED		图号 DWG NO.	GLG-WS-125

8 7 6 5 4 3 2 1

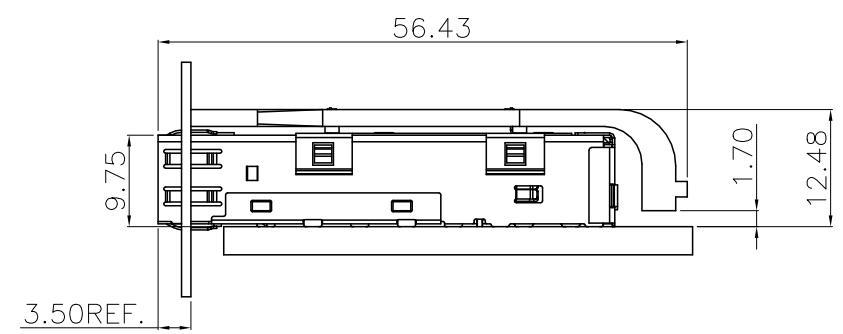
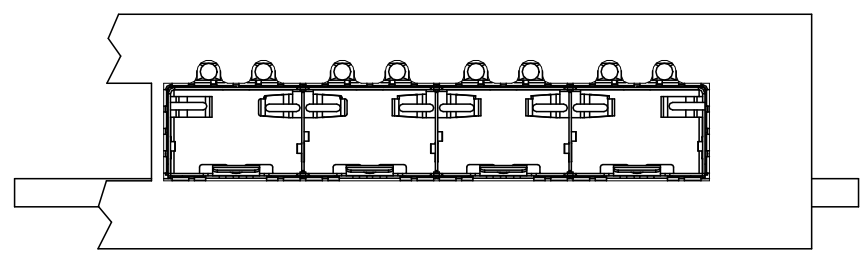
NO.	ECN NO.	DESCRIPTION	REV.	DRAW	DATE



BEZEL  
RECOMMENDED PANEL CUTOUT AND PC BOARD  
PANEL POSITION AND THICKNESS 0.8-2.6



BEZEL OPENING  
BELOW TOP OF PCB

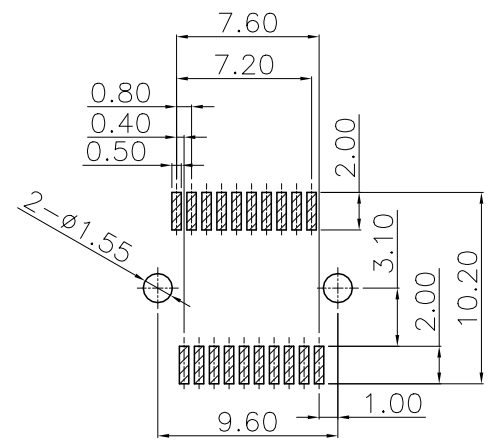
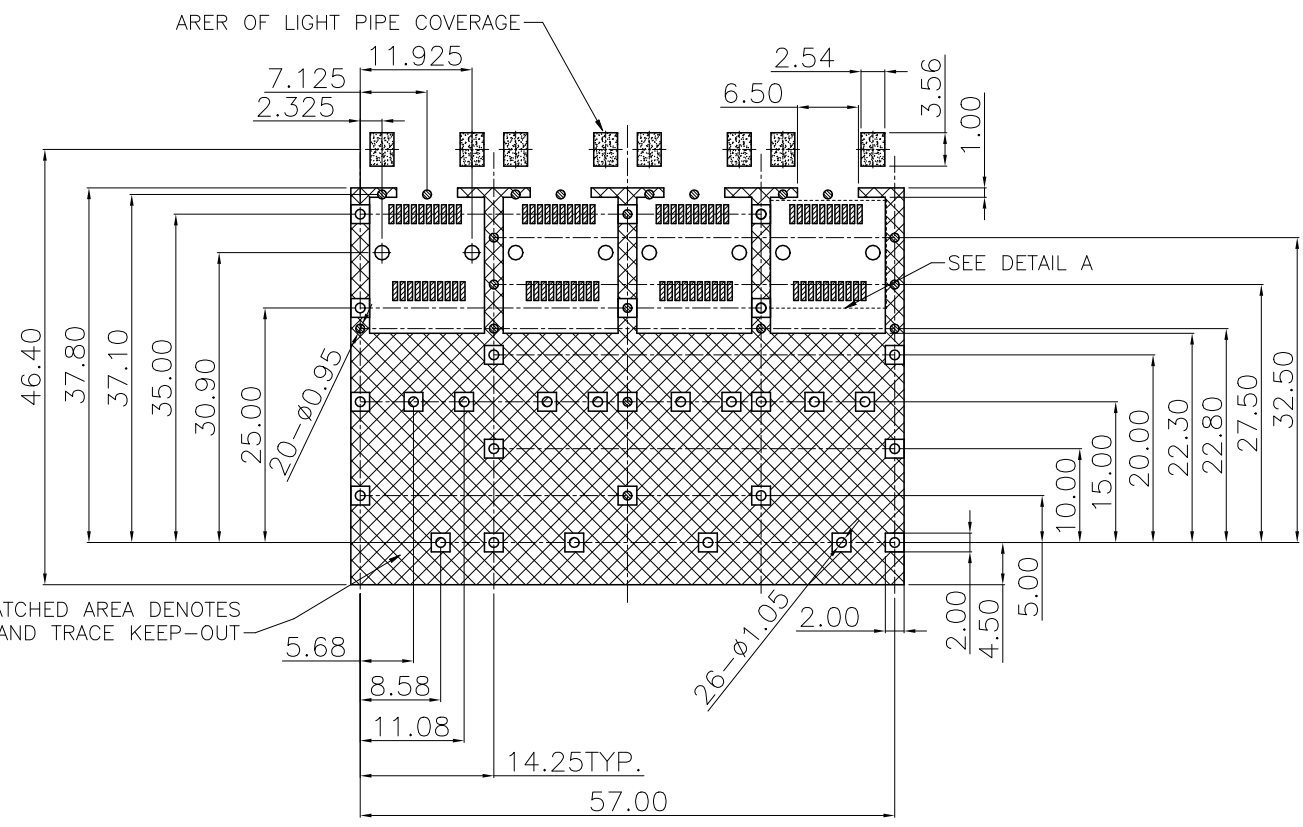


产品客户图 Customer Drw		
未注公差	.X	±0.35
TOLERANCE	.XX	±0.25
UNLESS	.XXX	±0.15
OTHERWISE	X°	±2°
SPECIFIED		

**GLGNET**® 深圳市方向电子股份有限公司  
SHEN ZHEN GLGNET ELECTRONICS CO.,LTD.

比例 SCALE	1:1	角法 PROJ.		设计 DESIGN		品名 TITLE	1x4 SFP-A WITH LIGHT PIPE 压接式
张数 SHEET	2/3	大小 SIZE	A4	校对 CHECKED		料号 ITEM NO.	46041-00N011
单位 UNIT	mm	版本 REV.	A0	核准 APPROVED		图号 DWG NO.	GLG-WS-125

NO.	ECN NO.	DESCRIPTION	REV.	DRAW	DATE



RECOMMENDED PCB LAYOUT (COMPONENT SIDE)  
 RECOMMENDED MINIMUM PCB THICKNESS:1.50mm  
 (ALL TOLERANCES ARE ±0.05)  
 "□ □ • "圆孔均为通孔

产品客户图 Customer Drw		
未注公差	.X	±0.35
TOLERANCE	.XX	±0.25
UNLESS	.XXX	±0.15
OTHERWISE	X°	±2°
SPECIFIED		

**GLGNET**® 深圳市方向电子股份有限公司  
 SHEN ZHEN GLGNET ELECTRONICS CO.,LTD.

比例 SCALE	1:1	角法 PROJ.		设计 DESIGN		品名 TITLE	1x4 SFP-A WITH LIGHT PIPE 压接式
张数 SHEET	3/3	大小 SIZE	A4	校对 CHECKED		料号 ITEM NO.	46041-00N011
单位 UNIT	mm	版本 REV.	A0	核准 APPROVED		图号 DWG NO.	GLG-WS-125