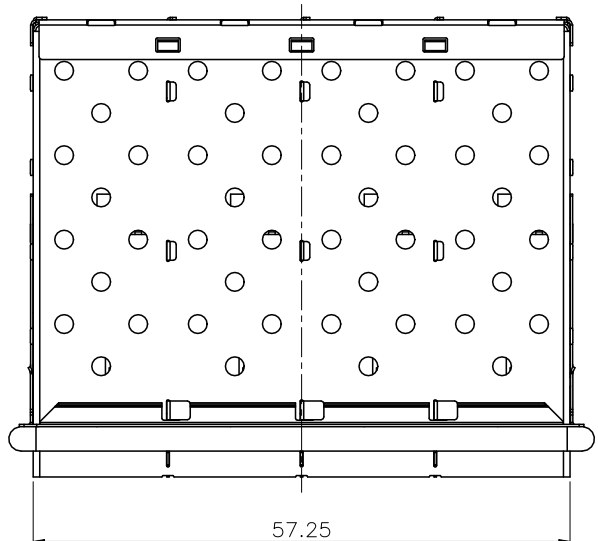
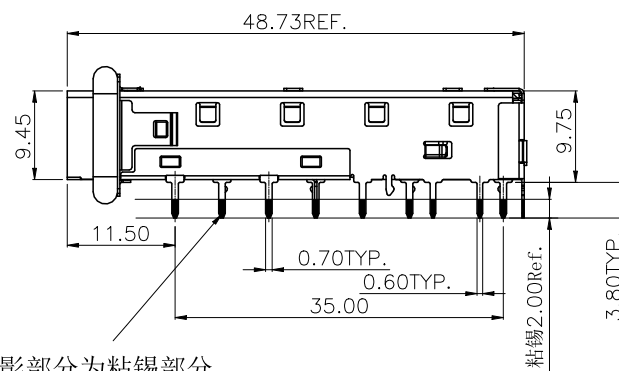
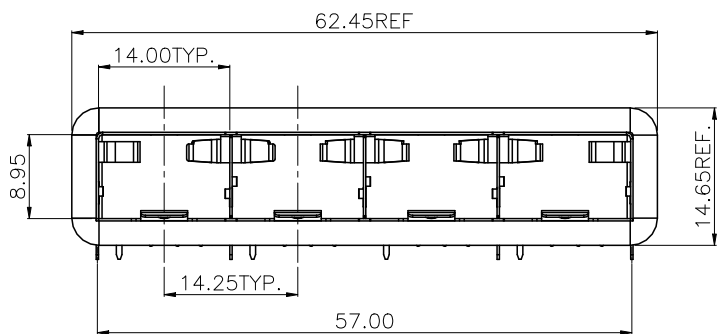
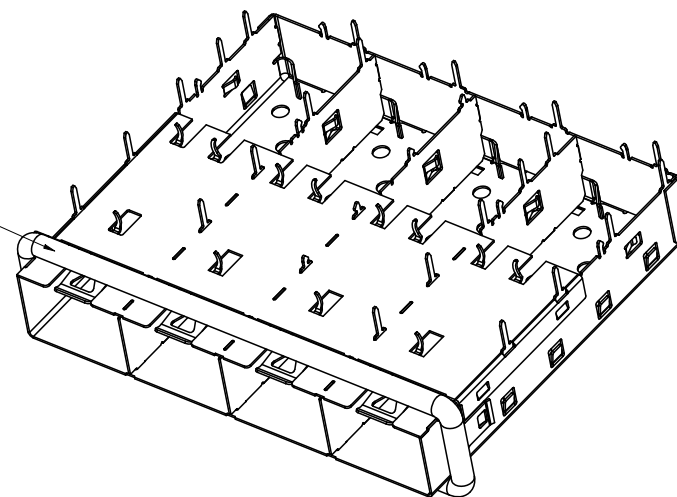


NO.	ECN NO.	DESCRIPTION	REV.	DRAW	DATE
1					
2					
3					



ELASTOMERIC GASKET

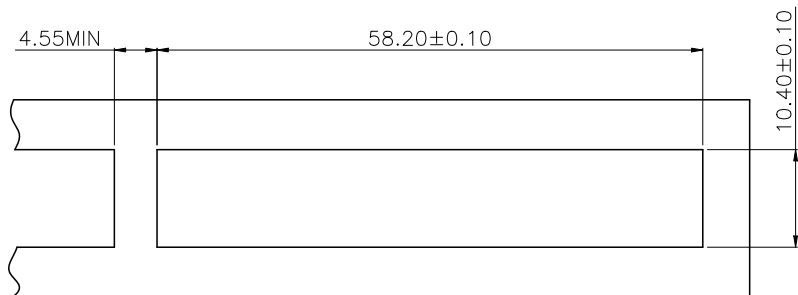


阴影部分为粘锡部分

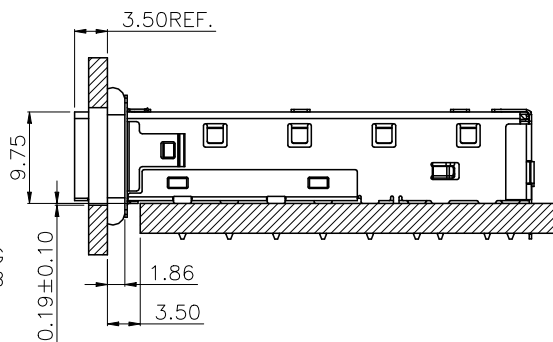
NOTES:  
1. MATERIAL: COPPER ALLOY THICKNESS: 0.25mm;

产品客户图 Customer Drw		GLGNET® 深圳市方向电子股份有限公司 SHEN ZHEN GLGNET ELECTRONICS CO., LTD.				
未注公差 TOLERANCE UNLESS OTHERWISE SPECIFIED	.X ±0.35 .XX ±0.25 .XXX ±0.15 X.° ±2°	设计 DESIGN	XinJun Jiang	2021/10/15	品名 TITLE	1x4 SFP Thru-hole With Elastomeric gasket
比例 SCALE	1:1	角法 PROJ.	第一角法	校对 CHECKED	料号 ITEM NO.	46038-00N051
张数 SHEET	1/2	大小 SIZE	A4	核准 APPROVED	图号 DWG NO.	GLG-WS-056
单位 UNIT	mm	版本 REV.	B0			

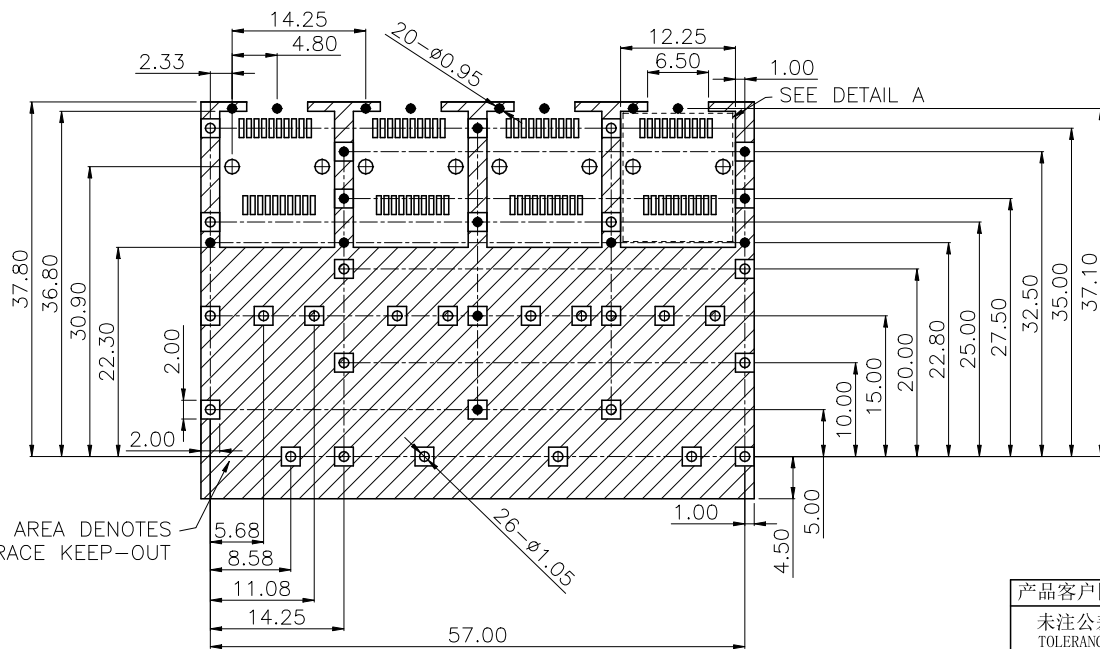
NO.	ECN NO.	DESCRIPTION	REV.	DRAW	DATE
1					
2					
3					



BEZEL



BEZEL OPENING BELOW TOP OF PCB

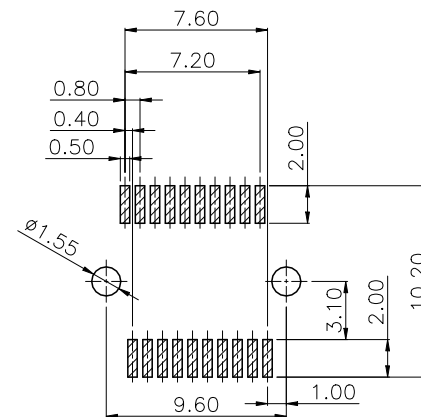


CROSS-HATCHED AREA DENOTES COMPONENT AND TRACE KEEP-OUT

EDGE OF BOARD

RECOMMENDED PCB LAYOUT (COMPONENT SIDE)  
PCB TOLERANCE: ±0.05

"□ ● ●" 圆孔均为通孔



DETAIL A(SCALE 2:1)

产品客户图 Customer Drw

未注公差	.X	±0.35
TOLERANCE	.XX	±0.25
UNLESS	.XXX	±0.15
OTHERWISE	X.°	±2°
SPECIFIED		

**GLGNET**® 深圳市方向电子股份有限公司  
SHEN ZHEN GLGNET ELECTRONICS CO., LTD.

比例 SCALE	1:1	角法 PROJ.		设计 DESIGN	XinJun Jiang	2021/10/15	品名 TITLE	1x4 SFP Thru-hole With Elastomeric gasket
张数 SHEET	2/2	大小 SIZE	A4	校对 CHECKED			料号 ITEM NO.	46038-00N051
单位 UNIT	mm	版本 REV.	B0	核准 APPROVED			图号 DWG NO.	GLG-WS-056