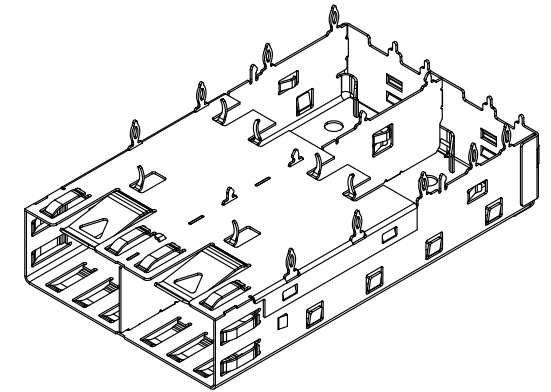
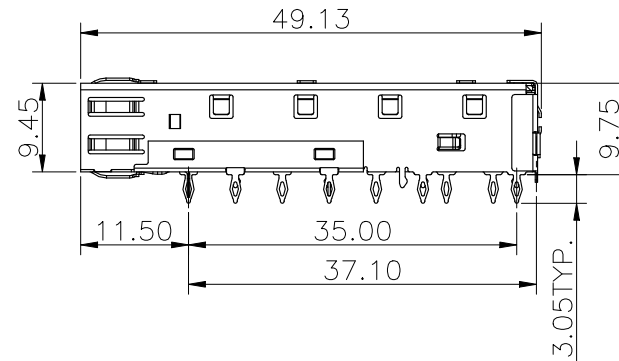
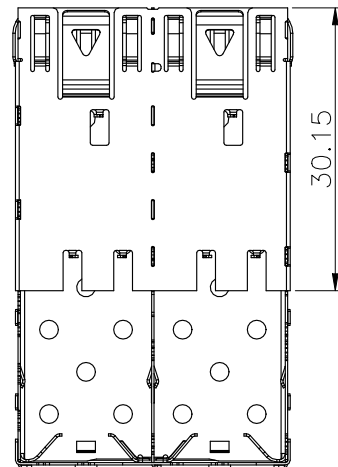
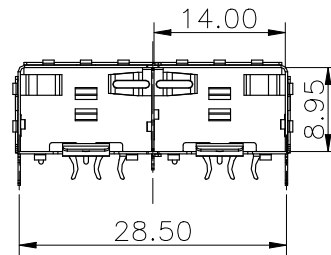
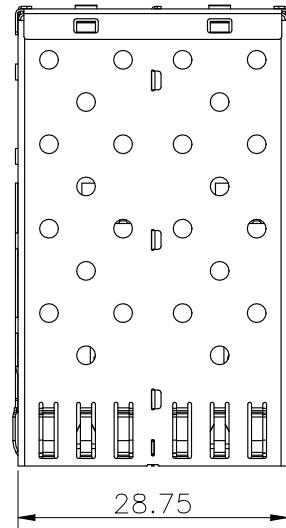


NO.	ECN NO.	DESCRIPTION	REV.	DRAW	DATE
1		Update Drawing	A4	W H J	22.02.10
2					
3					

NOTES:

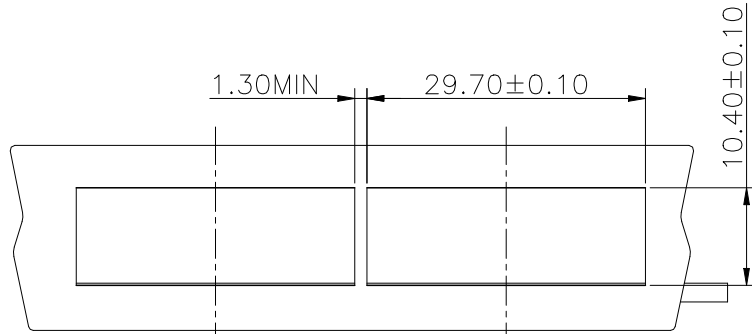
1. MATERIAL:

COPPER ALLOY THICKNESS:0.25mm;



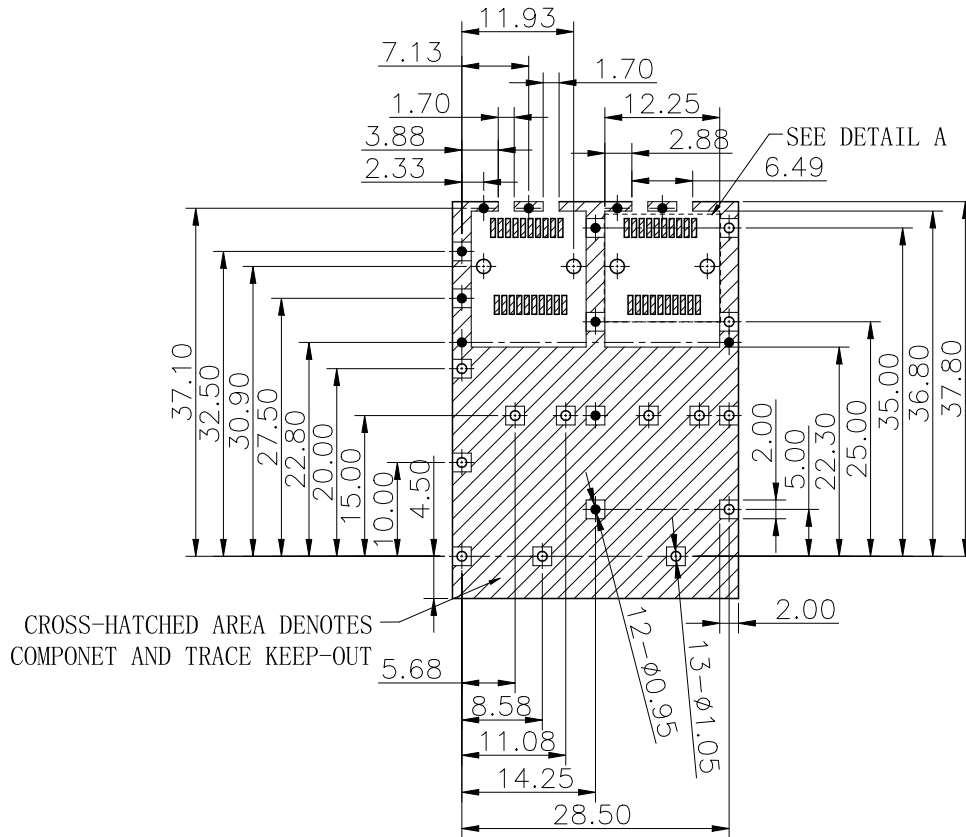
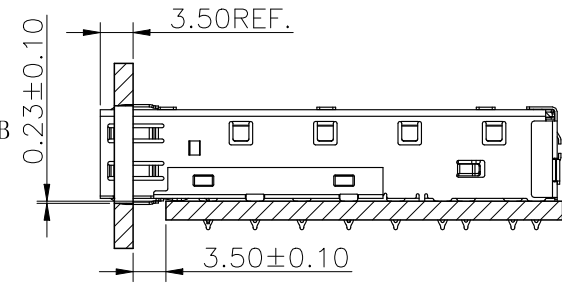
产品客户图 Customer Drw		GLGNET® 深圳市方向电子股份有限公司 SHEN ZHEN GLGNET ELECTRONICS CO.,LTD.					
未注公差 TOLERANCE	.X	±0.35	设计 DESIGN	Yuehui Huang	2022/02/10	品名 TITLE	1x2 SFP-C 压接式
UNLESS OTHERWISE SPECIFIED	.XX	±0.25					
	.XXX	±0.15					
比例 SCALE	1:1	角法 PROJ	设计 DESIGN	Yuehui Huang	2022/02/10	品名 TITLE	1x2 SFP-C 压接式
张数 SHEET	1/2	大小 SIZE	校对 CHECKED	Xianjun Zheng	2022/02/10	料号 ITEM NO.	46037-00N011
单位 UNIT	mm	版本 REV.	核准 APPROVED	Guangyu Guo	2022/02/10	图号 DWG NO.	GLG-WS-086

NO.	ECN NO.	DESCRIPTION	REV.	DRAW	DATE
1		Update Drawing	A4	W H J	22.02.10
2					
3					



BEZEL
RECOMMENDED BEZEL THICKNESS: 0.80~2.60mm

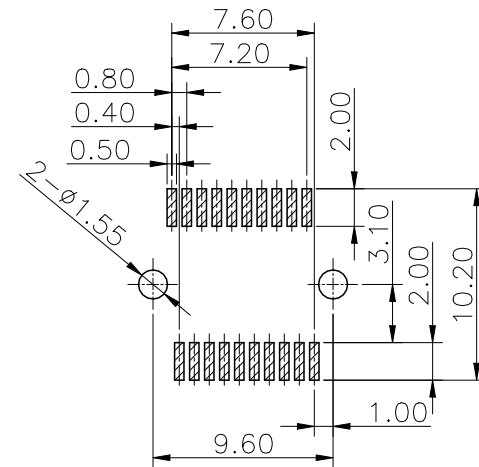
BEZEL OPENING
BELOW TOP OF PCB



CROSS-HATCHED AREA DENOTES
COMPONENT AND TRACE KEEP-OUT

EDGE OF BOARD
RECOMMENDED PCB LAOUT (COMPONENT SIDE)
PCB TOLERANCE: ±0.05

"□ □ •" 圆孔均为通孔



DETAIL A (SCALE 2:1)

产品客户图 Customer Draw		
未注公差 TOLERANCE	.X	±0.35
UNLESS OTHERWISE SPECIFIED	.XX	±0.25
	.XXX	±0.15
	X°	±2°

GLGNET® 深圳市方向电子股份有限公司
SHEN ZHEN GLGNET ELECTRONICS CO., LTD.

比例 SCALE	1:1	角法 PROJ	设计 DESIGN	Yuehui Huang	2022/02/10	品名 TITLE	1x2 SFP-C 压接式
张数 SHEET	2/2	大小 SIZE	校对 CHECKED	Xianjun Zheng	2022/02/10	料号 ITEM NO.	46037-00N011
单位 UNIT	mm	版本 REV.	核准 APPROVED	Guangyu Guo	2022/02/10	图号 DWG NO.	GLG-WS-086