

8

7

6

5

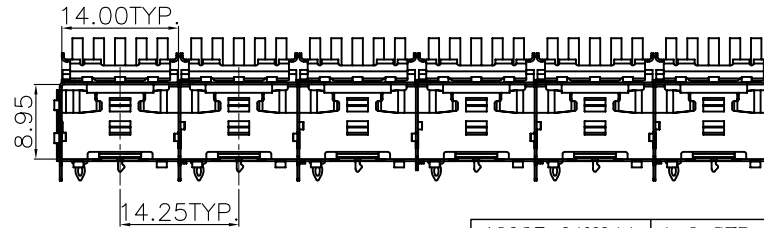
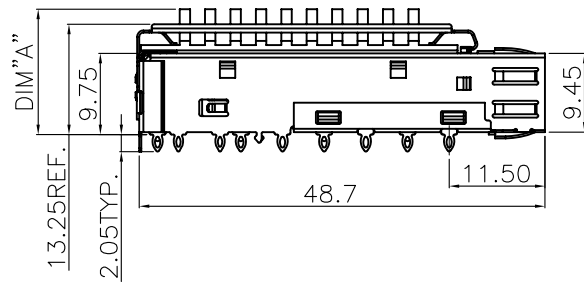
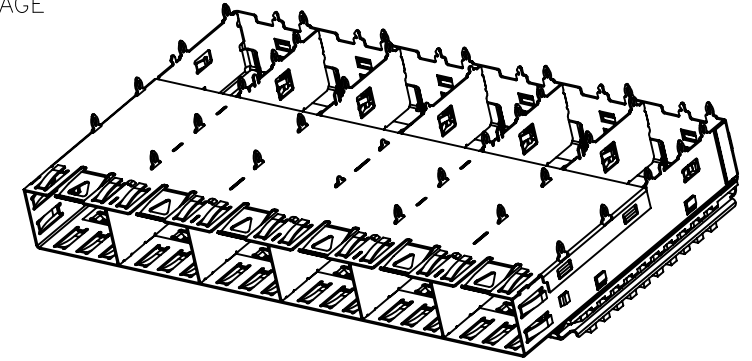
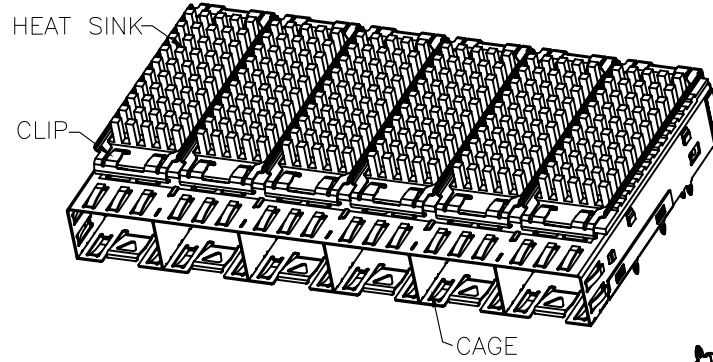
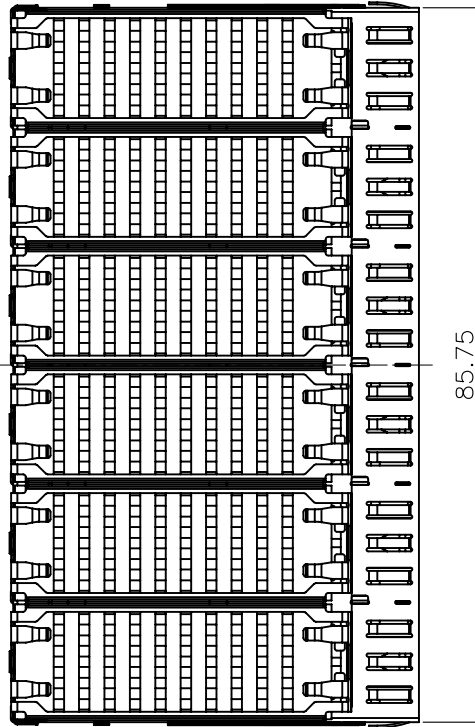
4

3

2

1

NO.	ECN NO.	DESCRIPTION	REV.	DRAW	DATE
1					
2					
3					



46027-01N011	1x6 SFP -00 WITH HEAT SINK 压接式	22.75
46027-00N011	1x6 SFP WITH HEAT SINK 压接式	15.05
料号	品名	DIM "A"

未注公差 容许公差 TOLERANCE	
.X	±0.35 X.° ±2°
.XX	±0.25 .X° ±1°
.XXX	±0.15 .XX° ±

**GLGNET**® 深圳方向电子有限公司  
SHEN ZHEN GLGNET ELECTRONICS CO.,LTD.

比例 SCALE	1:1	角法 PROJ.		设计 DESIGN		品名 TITLE	见上列表
张数 SHEET	1/4	纸张 SIZE	A4	校对 CHECKED		料号 ITEM NO.	46027-XXXXX1
单位 UNIT	mm	版本 REV.	A1	核准 APPROVE		图号 DWG NO.	GLG-WS-143

NOTES:  
1.CAGE: COPPER ALLOY THICKNESS:0.25mm  
2.HEAT SINK: ALUMINUM.  
3.CLIP: STAINLESS STEEL.

8

7

6

5

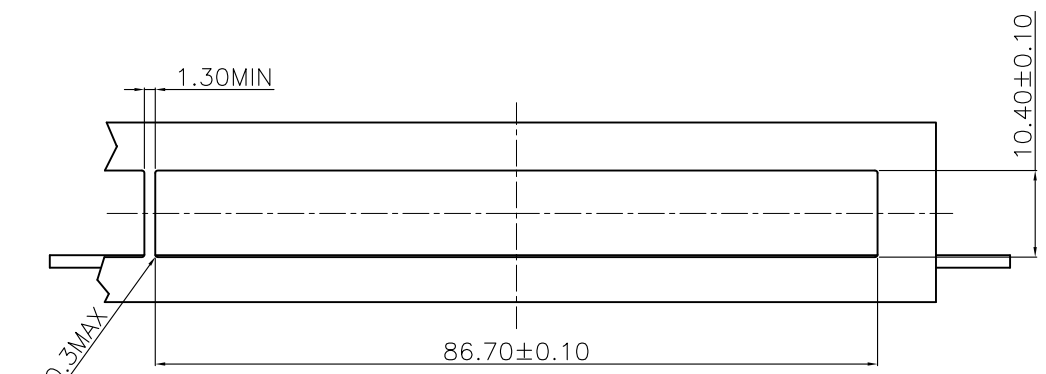
4

3

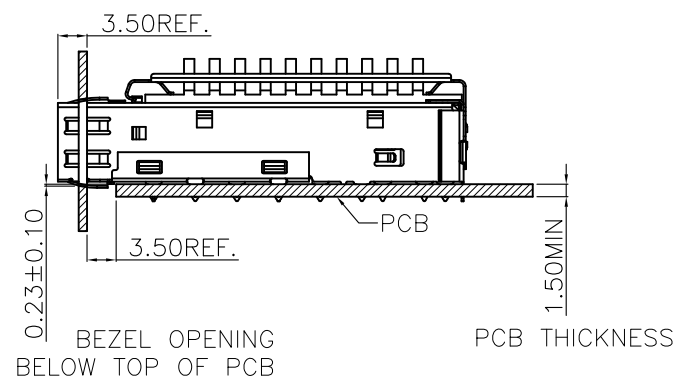
2

1

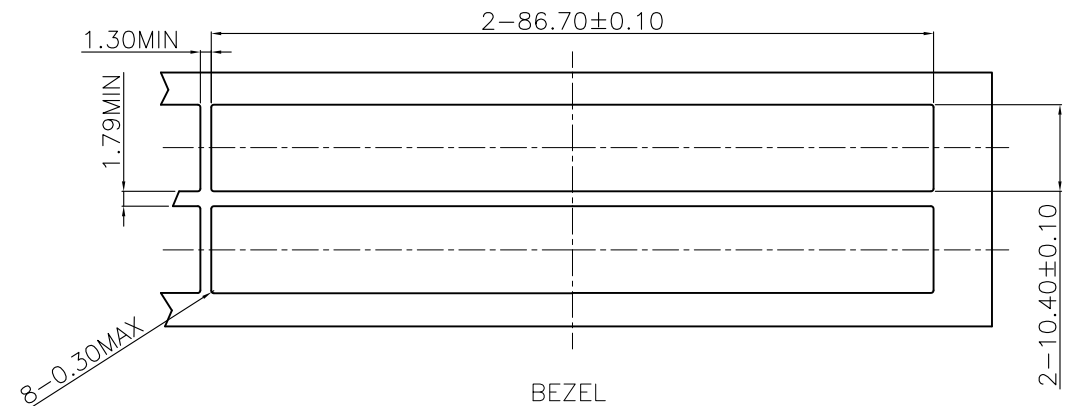
NO.	ECN NO.	DESCRIPTION	REV.	DRAW	DATE
1					
2					
3					



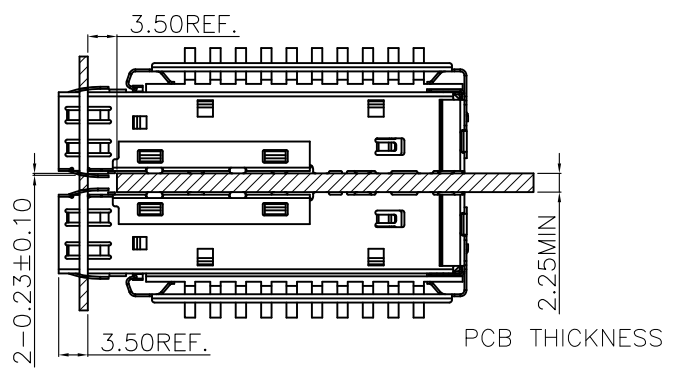
BEZEL  
RECOMMENDED PANEL CUTOUT AND PC BOARD  
PANEL POSITION AND THICKNESS 0.8-2.6



BEZEL OPENING  
BELOW TOP OF PCB  
PCB THICKNESS



BEZEL  
RECOMMENDED PANEL CUTOUT AND PC BOARD  
PANEL POSITION AND THICKNESS 0.8-2.6



BEZEL OPENING  
BELOW TOP OF PCB  
PCB THICKNESS

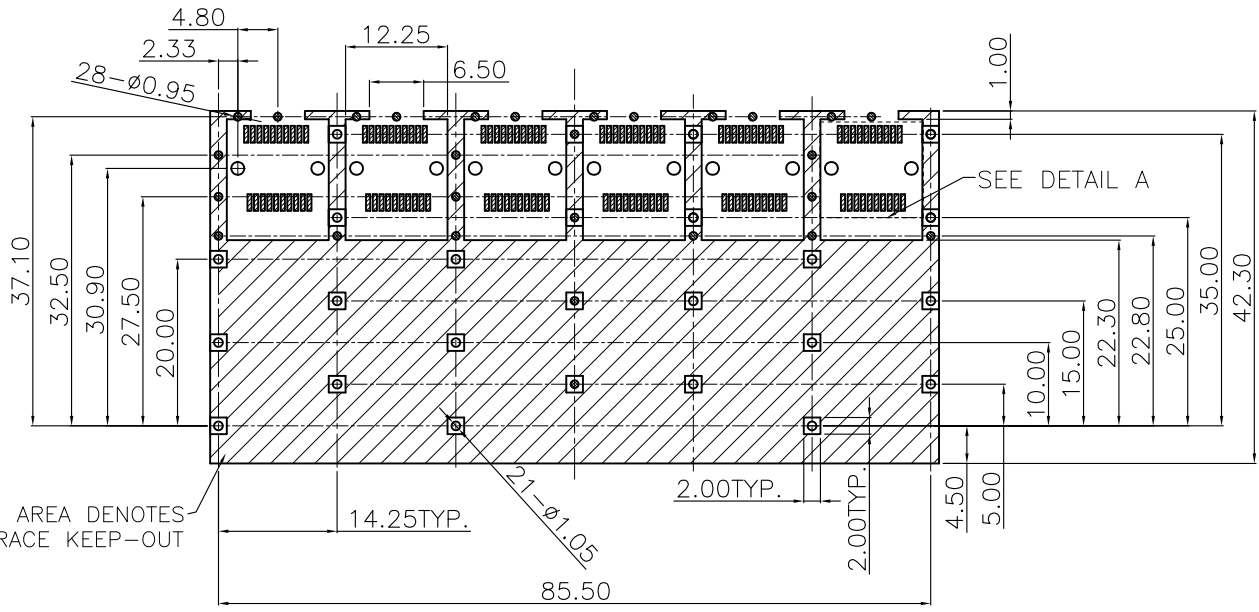
未注公差  
容许公差 TOLERANCE

.X	±0.35	X.°	±2°
.XX	±0.25	.X°	±1°
.XXX	±0.15	.XX°	±

**GLGNET**® 深圳方向电子有限公司  
SHEN ZHEN GLGNET ELECTRONICS CO.,LTD.

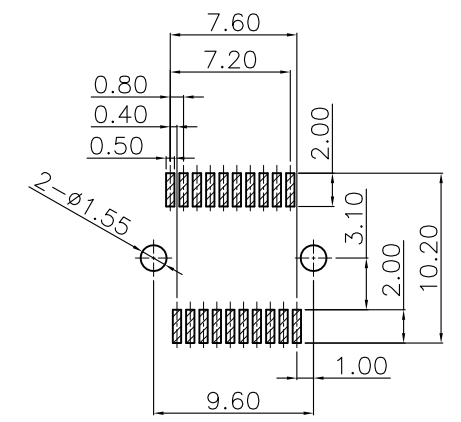
比例 SCALE	1:1	角法 PROJ.		设计 DESIGN		品名 TITLE	见首页列表
张数 SHEET	2/4	纸张 SIZE	A4	校对 CHECKED		料号 ITEM NO.	46027-XXXXX1
单位 UNIT	mm	版本 REV.	A1	核准 APPROVE		图号 DWG NO.	GLG-WS-143

NO.	ECN NO.	DESCRIPTION	REV.	DRAW	DATE
1					
2					
3					



CROSS-HATCHED AREA DENOTES COMPONENT AND TRACE KEEP-OUT

RECOMMENDED PCB LAYOUT (COMPONENT SIDE)  
 RECOMMENDED MINIMUM PCB THICKNESS:1.50mm  
 (ALL TOLERANCES ARE ±0.05)  
 "□ ●" 圆孔均为通孔  
 RECOMMENDED PCB CONFIGURATION WITH  
 KEEP-OUT AREAS SINGLE SIDED APPLICATIONS



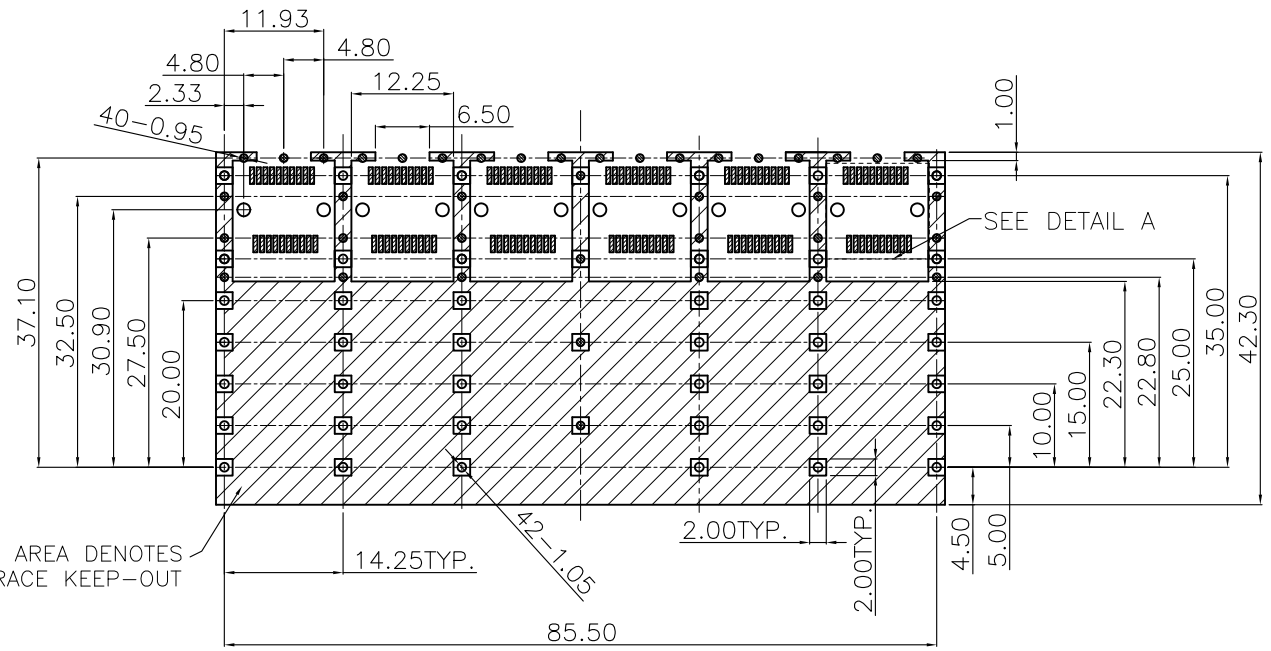
DETAIL A(SCALE 2:1)

未注公差 容许公差 TOLERANCE			
.X	±0.35	X.°	±2°
.XX	±0.25	.X.°	±1°
.XXX	±0.15	.XX.°	±
比例 SCALE	1:1	角法 PROJ.	设计 DESIGN
张数 SHEET	3/4	纸张 SIZE	校对 CHECKED
单位 UNIT	mm	版本 REV.	核准 APPROVE

**GLGNET**® 深圳方向电子有限公司  
 SHEN ZHEN GLGNET ELECTRONICS CO.,LTD.

品名 TITLE	见首页列表
料号 ITEM NO.	46027-XXXXX1
图号 DWG NO.	GLG-WS-143

NO.	ECN NO.	DESCRIPTION	REV.	DRAW	DATE
1					
2					
3					



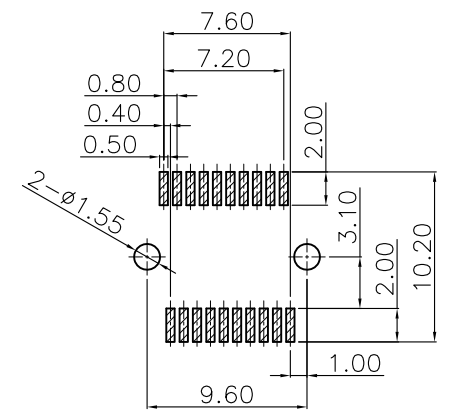
CROSS-HATCHED AREA DENOTES COMPONENT AND TRACE KEEP-OUT

RECOMMENDED PCB LAYOUT (COMPONENT SIDE)

RECOMMENDED MINIMUM PCB THICKNESS:2.25mm  
(ALL TOLERANCES ARE ±0.05)

"回 □ ●"圆孔均为通孔

RECOMMENDED PCB CONFIGURATION WITH KEEP-OUT AREAS BELLY TO BELLY APPLICATIONS



DETAIL A(SCALE 2:1)

未注公差	TOLERANCE
.X ±0.35	.X° ±2°
.XX ±0.25	.X° ±1°
.XXX ±0.15	.XX° ±

**GLGNET®** 深圳方向电子有限公司  
SHEN ZHEN GLGNET ELECTRONICS CO.,LTD.

比例 SCALE	1:1	角法 PROJ.		设计 DESIGN		品名 TITLE	见首页列表
张数 SHEET	4/4	纸张 SIZE	A4	校对 CHECKED		料号 ITEM NO.	46027-XXXXX1
单位 UNIT	mm	版本 REV.	A1	核准 APPROVE		图号 DWG NO.	GLG-WS-143