

8

7

6

5

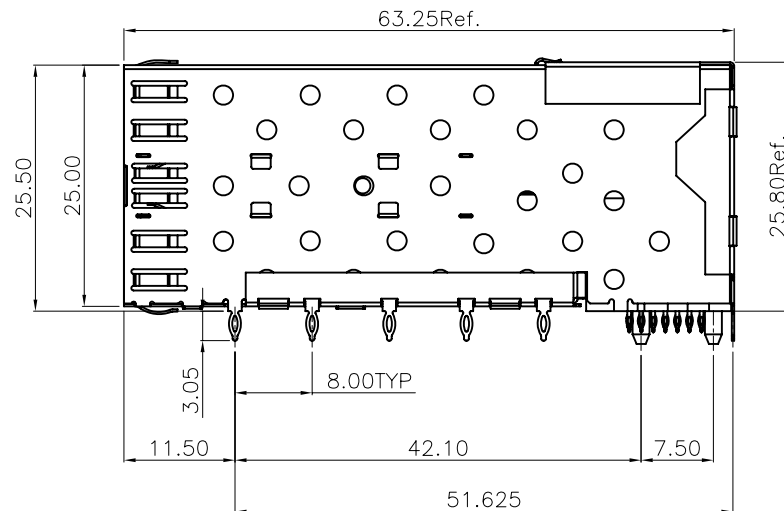
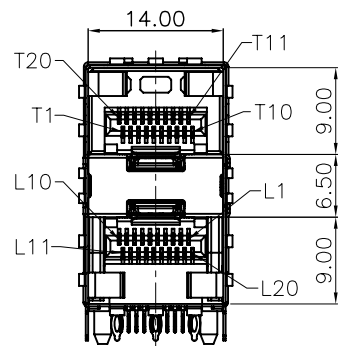
4

3

2

1

NO.	ECN NO.	DESCRIPTION	REV.	DRAW	DATE
1.					
2.					
3.					



46029-04XXX1

M32:Ni50u",Au15u",Matte Sn150u"
M31:Ni50u",Au30u",Matte Sn150u"

NOTES:

1.MATERIAL:

CAGE: COPPER ALLOY, THICKNESS: 0.25mm;
CONNECTOR HOUSING: GLASS FILLED THERMOPLASTIC, UL 94V-0
COLOR: BLACK
TERMINALS: PHOSPHOR BRONZE

2.FINISH

TERMINALS CONTACT AREA: PLATED-GOLD;
SOLDER TERMINAL AREA: PLATED-TIN.

未注公差 容许公差 TOLERANCE		设计 DESIGN		品名 TITLE	
.X	X.° ±2°	设计 DESIGN		品名 TITLE	2x1 SFP-E-02
.XX ±0.25	.X° ±1°	校对 CHECKED		料号 ITEM NO.	46029-04XXX1
.XXX ±0.15	.XX° ±	核准 APPROVE		图号 DWG NO.	GLG-WS-070
比例 SCALE	1:1	角法 PROJ.		设计 DESIGN	
张数 SHEET	1/4	纸张 SIZE	A4	校对 CHECKED	
单位 UNIT	mm	版本 REV.	A4	核准 APPROVE	

GLGNET® 深圳方向电子有限公司
SHEN ZHEN GLGNET ELECTRONICS CO.,LTD.

8

7

6

5

4

3

2

1

8

7

6

5

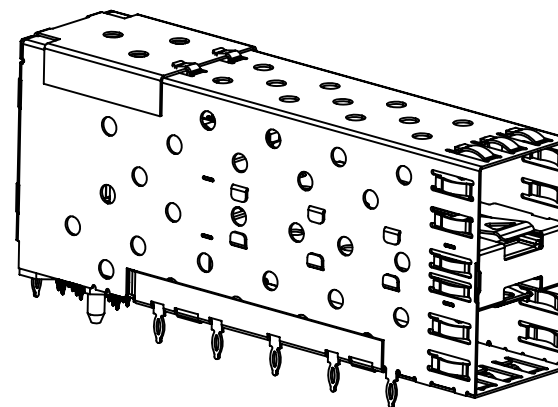
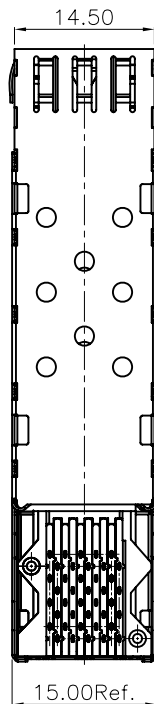
4

3

2

1

NO.	ECN NO.	DESCRIPTION	REV.	DRAW	DATE
1.					
2.					
3.					



未注公差 容许公差 TOLERANCE				GLGNET ® 深圳方向电子有限公司 SHEN ZHEN GLGNET ELECTRONICS CO.,LTD.			
.X		X.°	±2°				
.XX	±0.25	.X°	±1°				
.XXX	±0.15	.XX°	±				
比例 SCALE	1:1	角法 PROJ.		设计 DESIGN		品名 TITLE	2x1 SFP-E-02
张数 SHEET	2/4	纸张 SIZE	A4	校对 CHECKED		料号 ITEM NO.	46029-04XXX1
单位 UNIT	mm	版本 REV.	A4	核准 APPROVE		图号 DWG NO.	GLG-WS-070

8

7

6

5

4

3

2

1

8

7

6

5

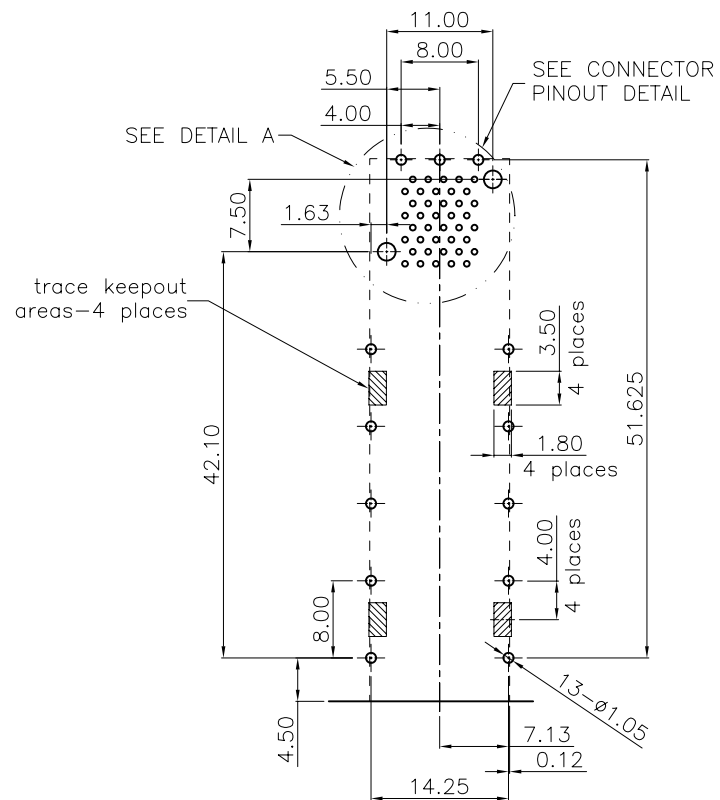
4

3

2

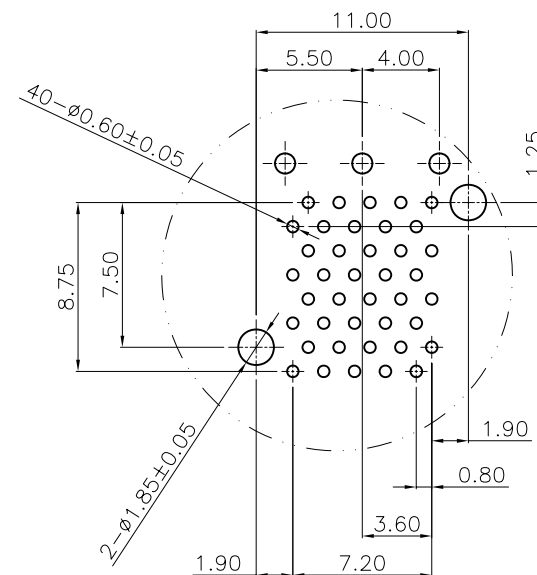
1

NO.	ECN NO.	DESCRIPTION	REV.	DRAW	DATE
1.					
2.					
3.					

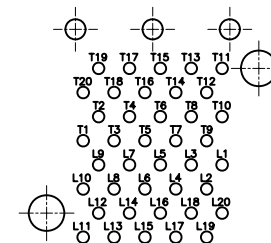


NOTES:

1. RECOMENDED PCB LAOUT (COMPONENT SIDE)
PCB TOLERANCE ± 0.05
2. 其中 $\phi 1.05$ 鱼眼孔13pcs, $\phi 0.60$ 鱼眼孔40pcs



DETAIL A(SCALE 2:1)

CONNETION PINOUT DETAIL
COMPONENT SIDE OF BOARD

未注公差 容许公差 TOLERANCE				GLGNET ® 深圳方向电子有限公司 SHEN ZHEN GLGNET ELECTRONICS CO.,LTD.	
.X	X.° $\pm 2^\circ$				
.XX ± 0.25	.X° $\pm 1^\circ$			品名 TITLE	2x1 SFP-E-02
.XXX ± 0.15	.XX° \pm			料号 ITEM NO.	46029-04XXX1
比例 SCALE	1:1	角法 PROJ.		设计 DESIGN	
张数 SHEET	3/4	纸张 SIZE	A4	校对 CHECKED	
单位 UNIT	mm	版本 REV.	A4	核准 APPROVE	
				图号 DWG NO.	GLG-WS-070

8

7

6

5

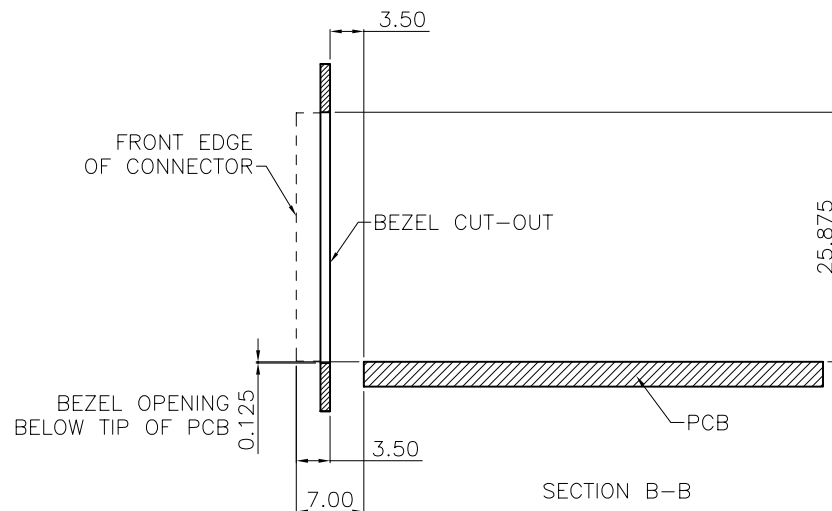
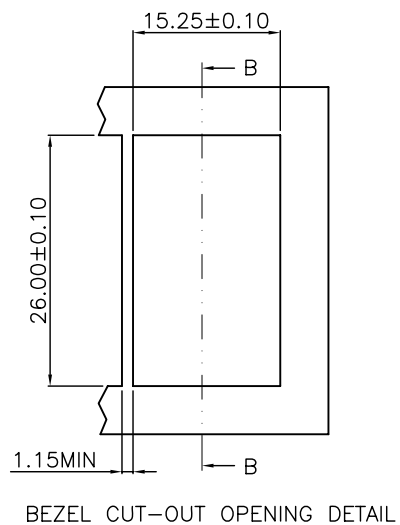
4

3

2

1

NO.	ECN NO.	DESCRIPTION	REV.	DRAW	DATE
1.					
2.					
3.					



未注公差 容许公差 TOLERANCE				GLGNET ® 深圳方向电子有限公司 SHEN ZHEN GLGNET ELECTRONICS CO.,LTD.						
.X	.X° ±2°									
.XX ±0.25	.X° ±1°									
.XXX ±0.15	.XX° ±									
比例 SCALE	1:1	角法 PROJ.	第一角法	设计 DESIGN		品名 TITLE	2x1 SFP-E-02			
张数 SHEET	4/4	纸张 SIZE	A4	校对 CHECKED		料号 ITEM NO.	46029-04XXX1			
单位 UNIT	mm	版本 REV.	A4	核准 APPROVE		图号 DWG NO.	GLG-WS-070			