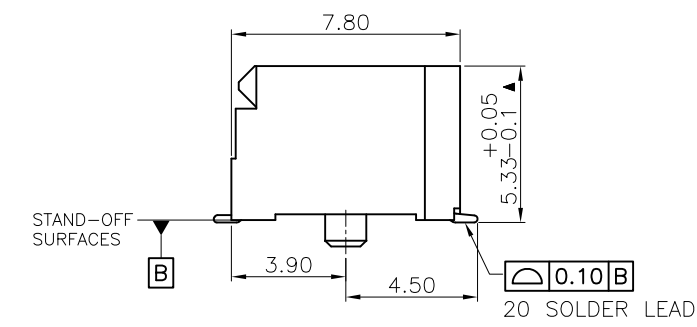
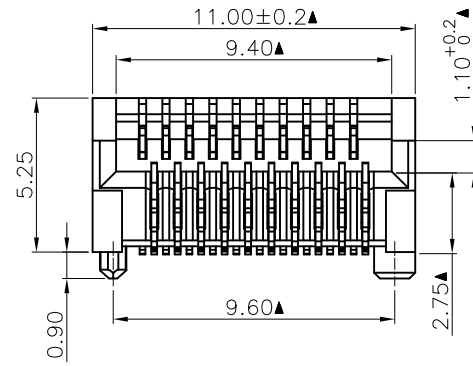
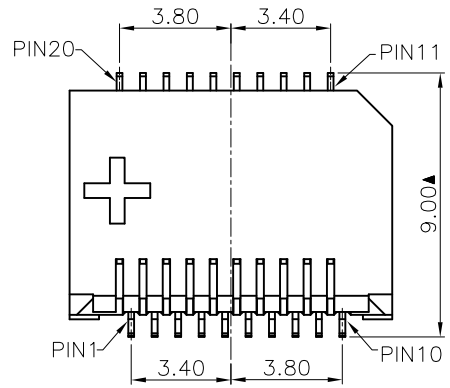
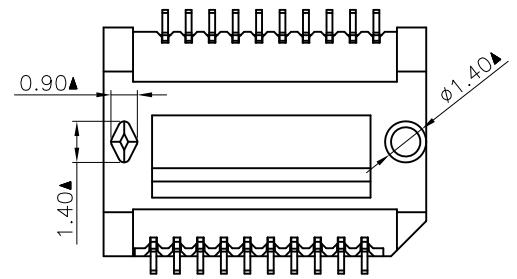


NO.	ECN NO.	DESCRIPTION	REV.	DRAW	DATE
1.					
2.					
3.					



NOTES:

- MATERIAL:
HOUSING: LCP UL94V-0, BLACK
CONTACT: C5210R-EH, t=0.20mm
- DURABILITY TEST: 100 CYCLES MIN.
- SPECIFICATION:
DIELECTRIC STRENGTH: AC 300V/MINUTE
INSULATOR RESISTANCE: 500 Mohm MIN
CONTACT RESISTANCE: 40 mohm Max.
OPERATING TEMPERATURE: -40° ~ +85°



47030-XXXXX1

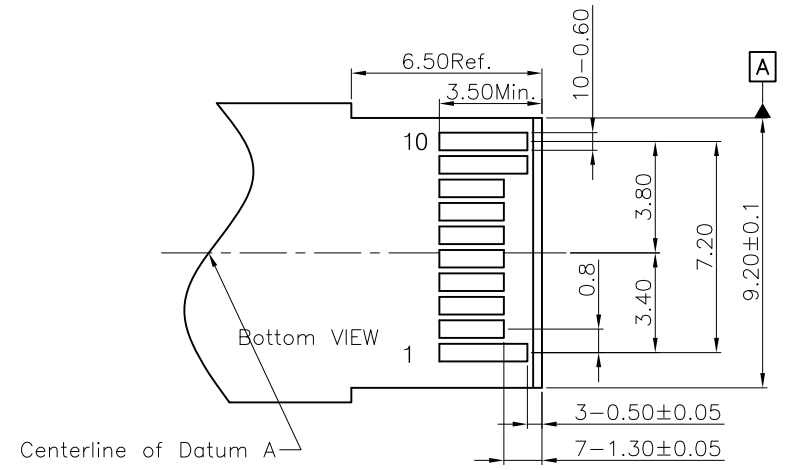
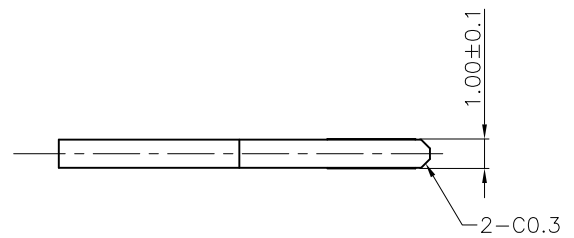
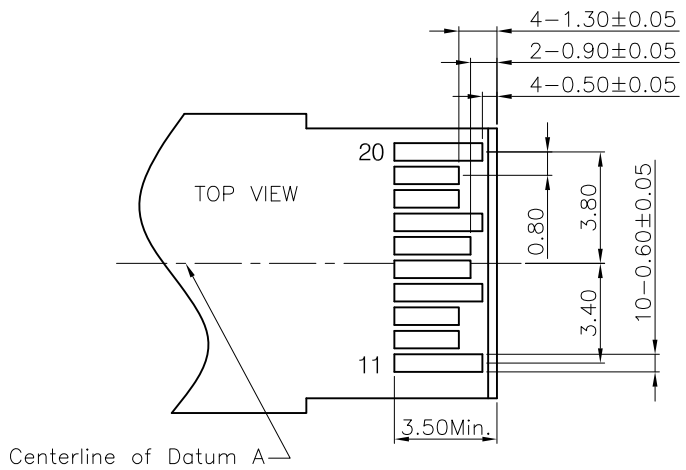
规格流水号 | 电镀代码
 J19-Au15u" (半金镍)
 J23-Au30u" (半金镍)

未注公差 容许公差 TOLERANCE	
.X	X.° ±1°
.XX ±0.25	.X° ±0.5°
.XXX ±0.10	.XX° ±0.03°

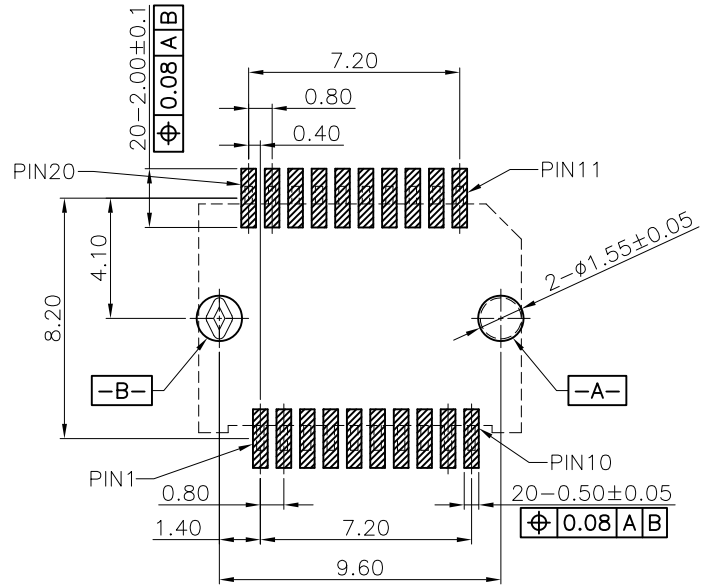
GLGNET® 深圳方向电子有限公司
 SHEN ZHEN GLGNET ELECTRONICS CO.,LTD.

比例 SCALE	4:1	角法 PROJ.		设计 DESIGN		品名 TITLE	SFP+ 20PIN CONN
张数 SHEET	1/2	纸张 SIZE	A4	校对 CHECKED		料号 ITEM NO.	47030-01XXX1
单位 UNIT	mm	版本 REV.	A3	核准 APPROVE		图号 DWG NO.	GLG-WS-088

NO.	ECN NO.	DESCRIPTION	REV.	DRAW	DATE
1.					
2.					
3.					



RECOMMENDED LAYOUT
MATING PCB SIDE



RECOMMENDED PCB LAYOUT(TOP VIEW)
(ALL TOLERANCES ARE ±0.05)

未注公差 容许公差 TOLERANCE	
.X	X.° ±1°
.XX	±0.25 .X° ±0.5°
.XXX	±0.10 .XX° ±0.03°

GLGNET® 深圳方向电子有限公司
SHEN ZHEN GLGNET ELECTRONICS CO.,LTD.

比例 SCALE	4:1	角法 PROJ.		设计 DESIGN		品名 TITLE	SFP+ 20PIN CONN
张数 SHEET	2/2	纸张 SIZE	A4	校对 CHECKED		料号 ITEM NO.	47030-00XXX1
单位 UNIT	mm	版本 REV.	A3	核准 APPROVE		图号 DWG NO.	GLG-WS-088